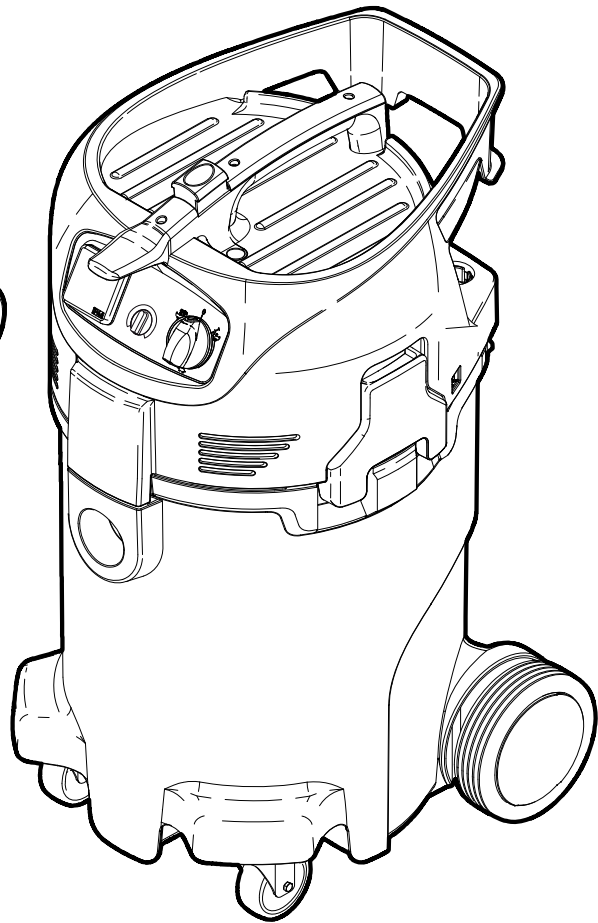
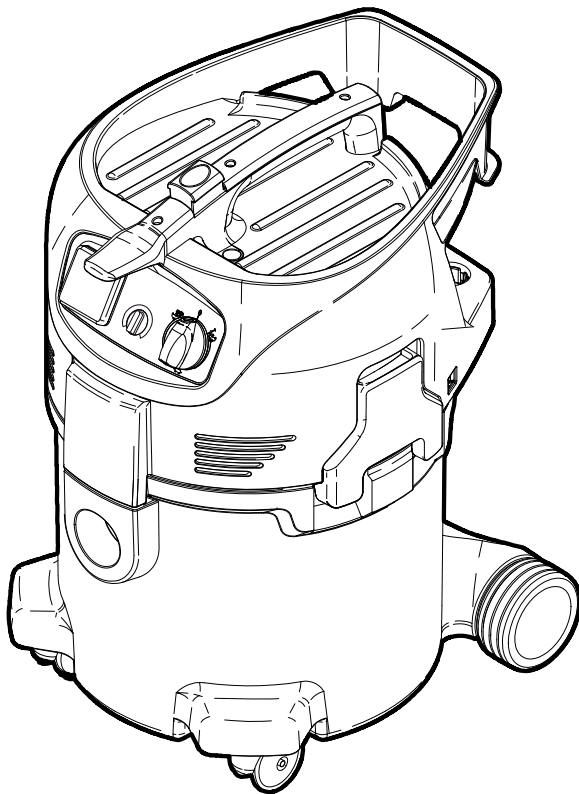


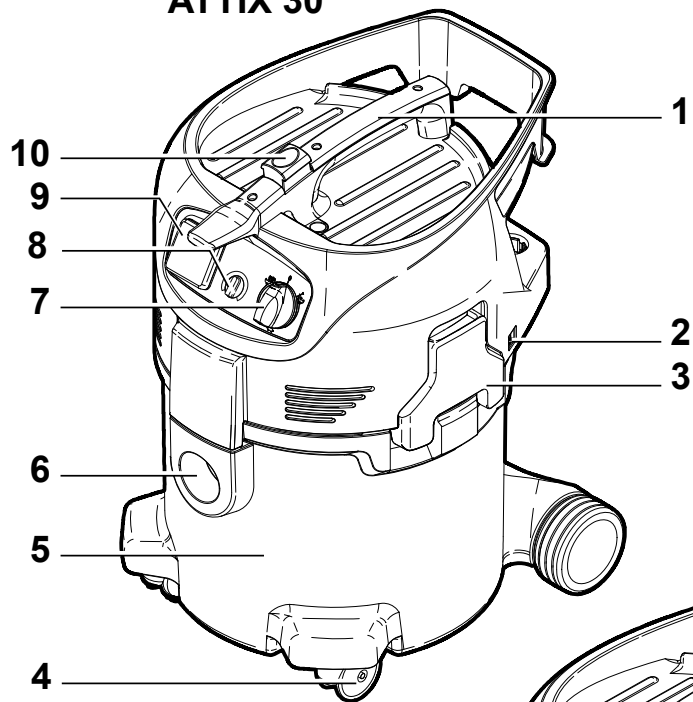
ATTIX 30 H/M / PC / XC

ATTIX 50 H/M / PC / XC

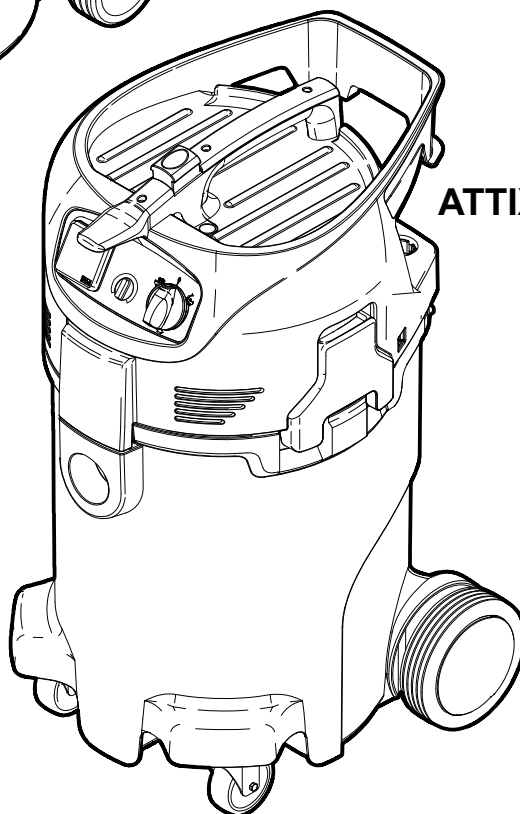
Instructions for use



ATTIX 30

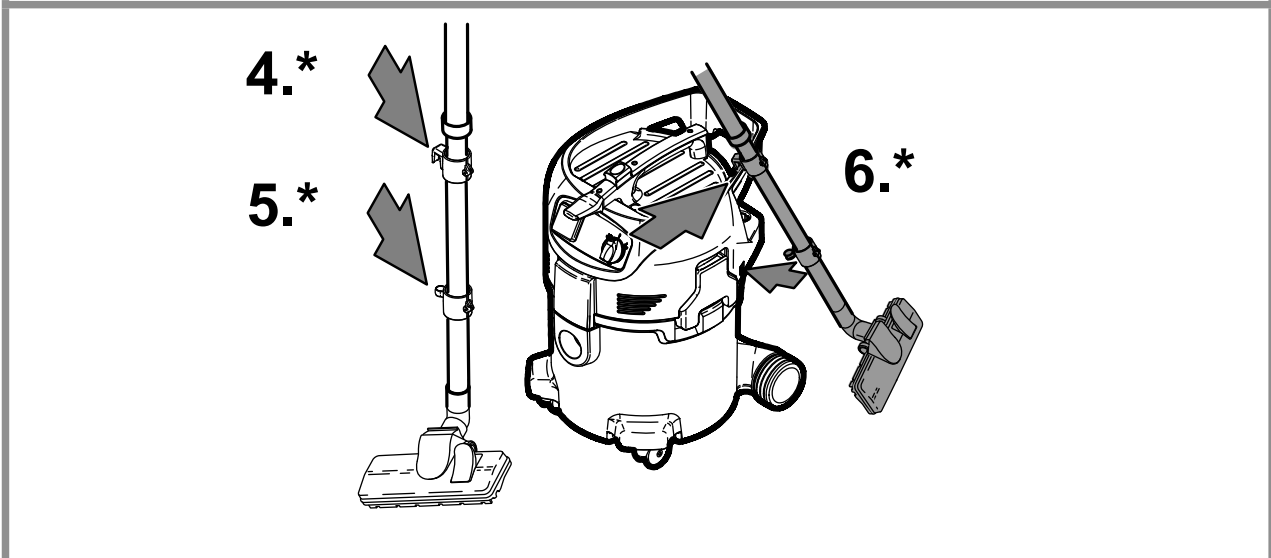
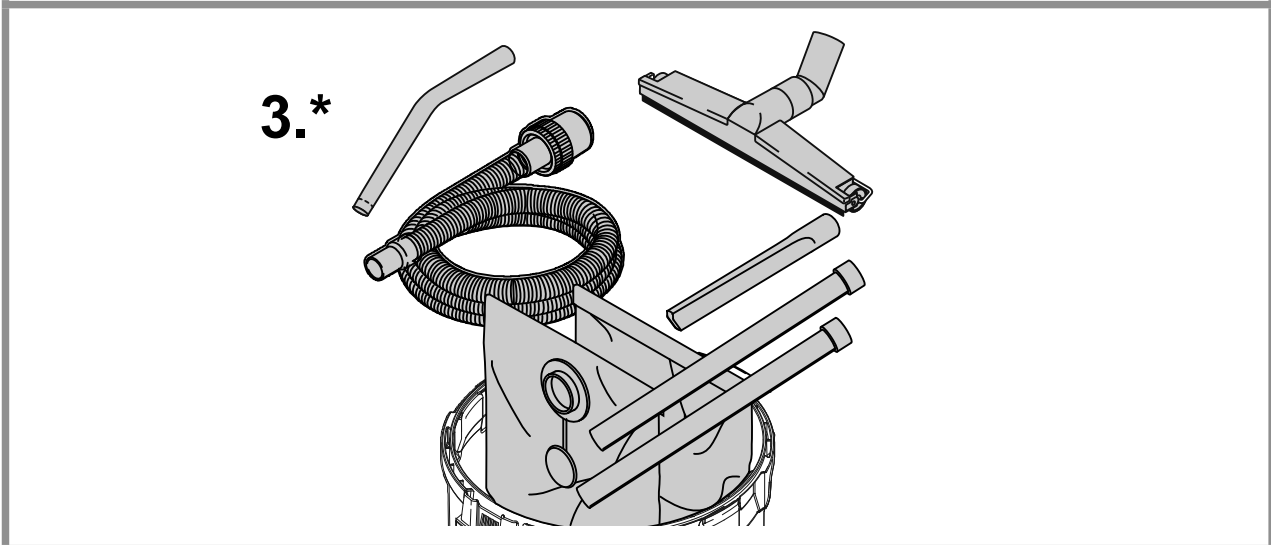
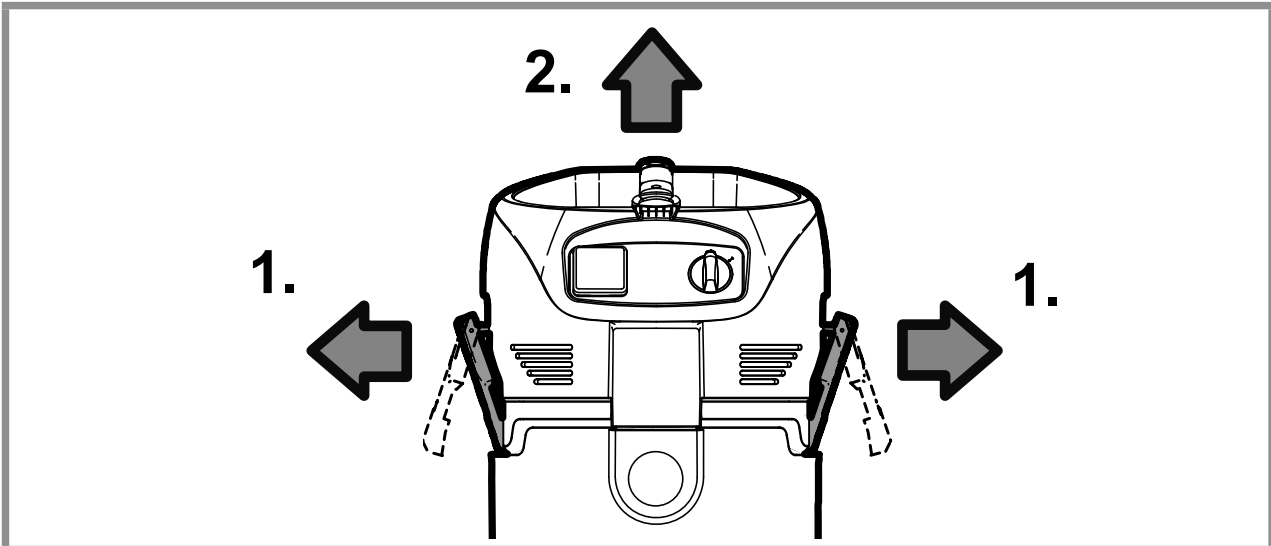
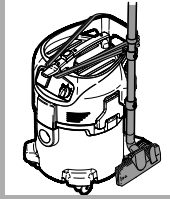


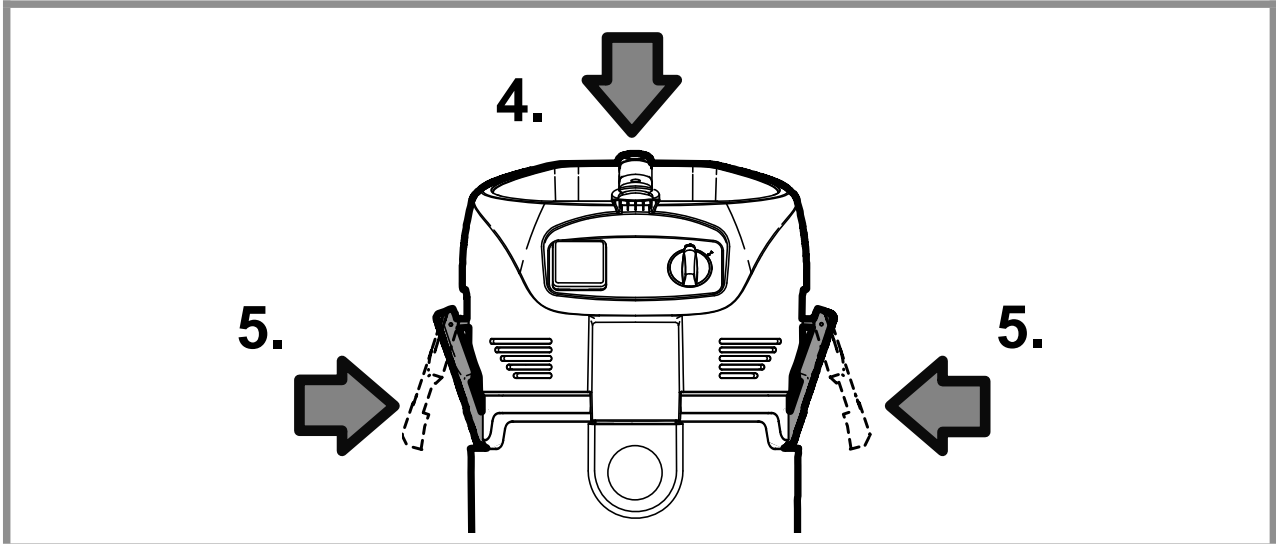
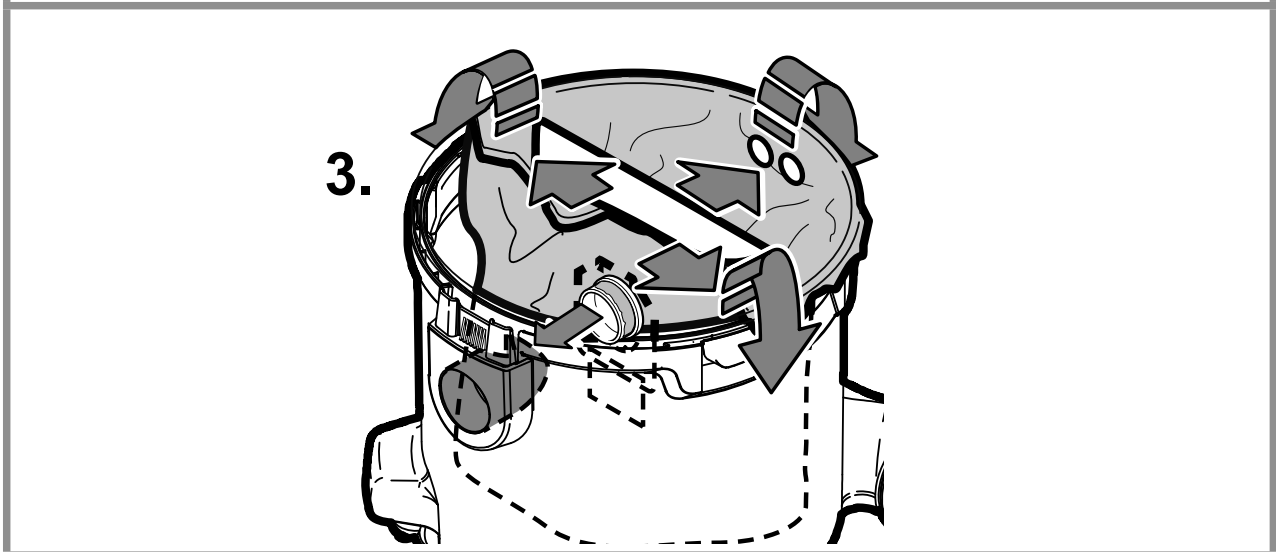
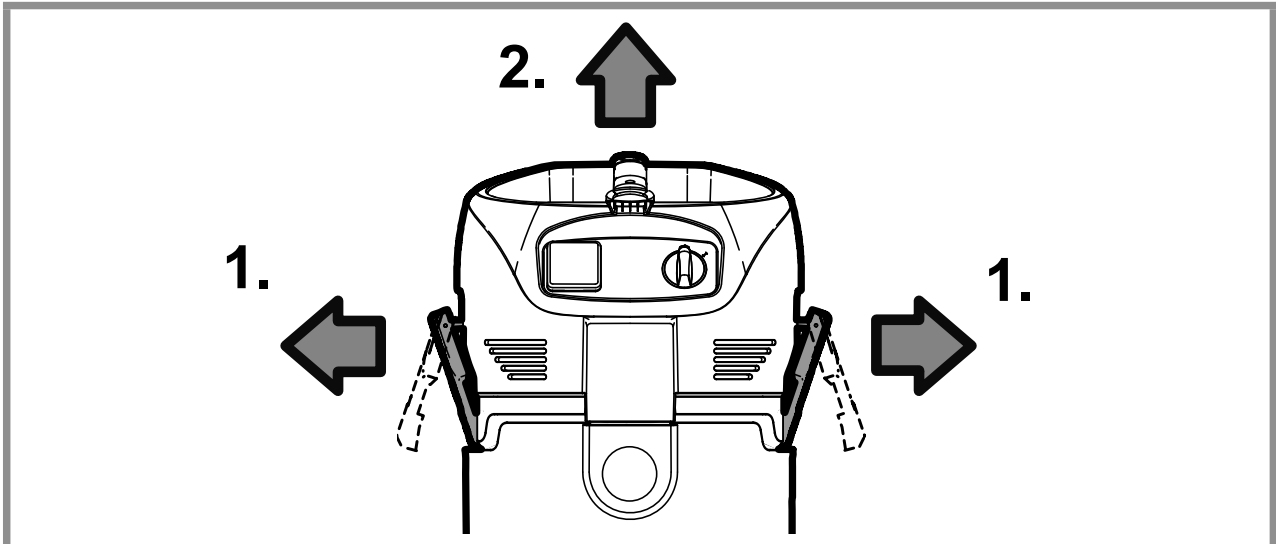
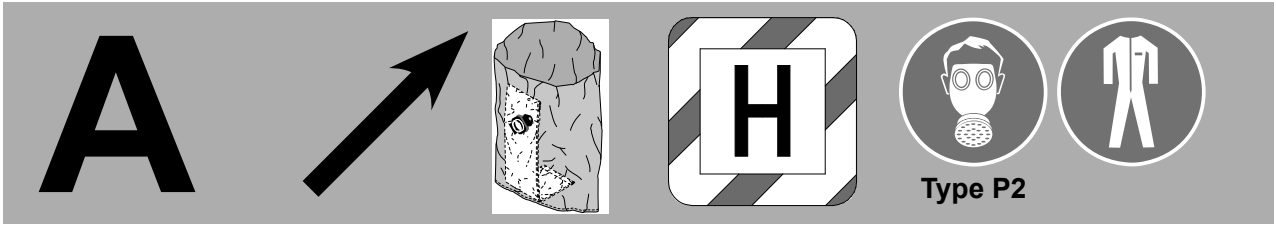
ATTIX 50

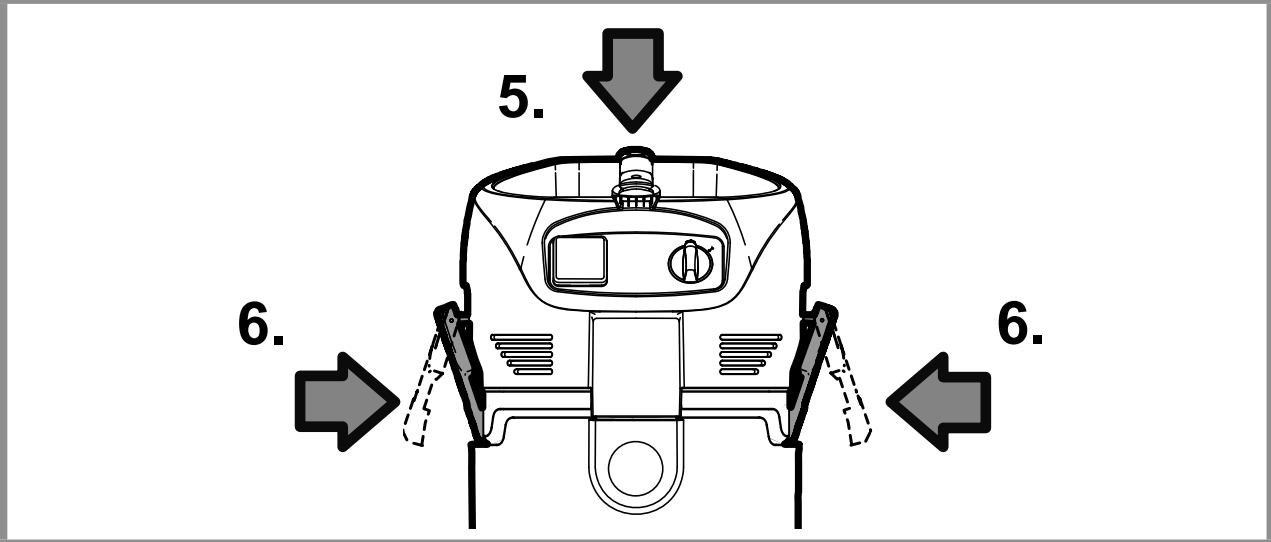
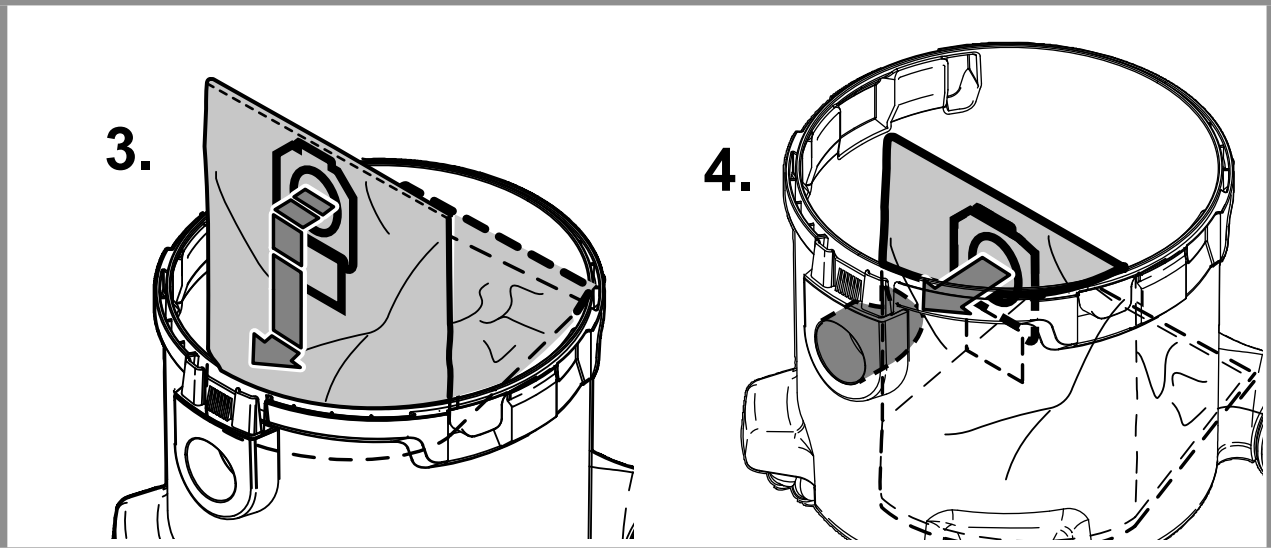
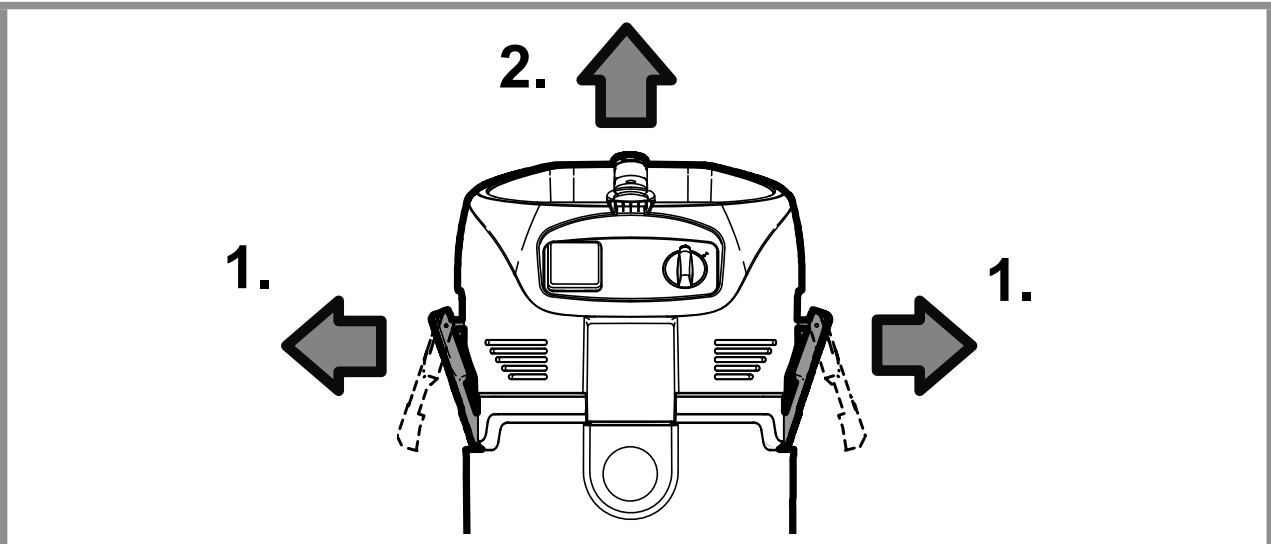
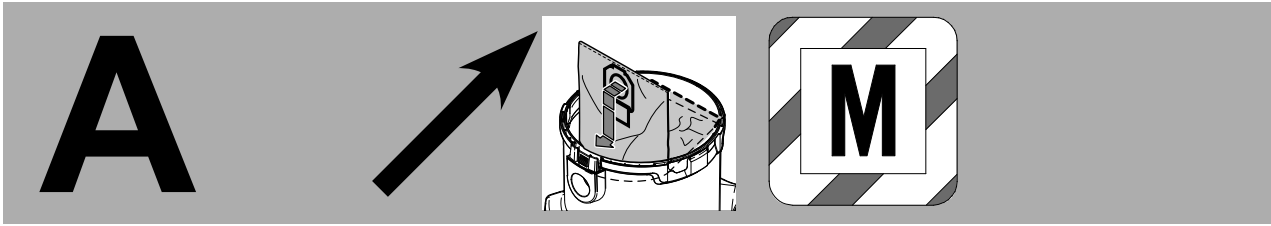


EN	Operating instructions	16
DE	Bedienungsanweisungen	27
FR	Instructions de fonctionnement	38
NL	Gebruiksaanwijzingen	49
IT	Istruzioni per l'uso	60
NO	Bruksanvisning	71
SV	Bruksanvisning	82
DA	Betjeningsvejledning	93
FI	Käyttöohje	104
ES	Instrucciones de funcionamiento	114
PT	Instruções de Funcionamento	125
EL	Οδηγίες λειτουργίας	136
TR	Kullanma Talimatları	147
SL	Navodila za delovanje	159
HR	Upute za uporabu	170
SK	Návod na obsluhu	181
CS	Návod k obsluze	192
PL	Instrukcje dotyczące obsługi	203
HU	Használati útmutató	214
RO	Instrucțiuni de utilizare	225
BG	Указания за експлоатация	236
RU	Руководство по эксплуатации	247
ET	Tööjuhised	259
LV	Norādījumi par ekspluatāciju	270
LT	Naudojimo instrukcija	281
JA	作手順.....	292
ZH	操作说明.....	303
KO	사용법.....	312
TH	คำแนะนำการใช้งาน	322
MS	Arahan Operasi.....	332

A







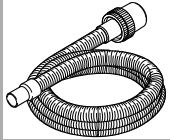

B

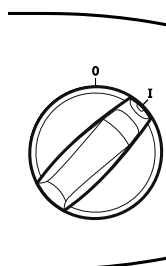


1.

2.

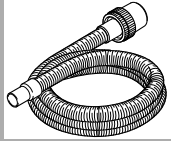

ATTIX 30- / 50-0X

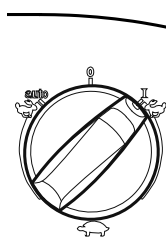
	
ø27	ø27
ø32	ø32
ø36	ø36
ø38	ø38




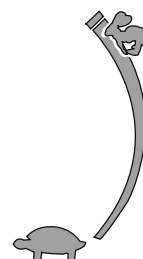
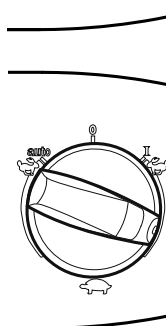
0 = ○
I = ●

ATTIX 30- / 50-2X

	
ø27	ø27
ø32	ø32
ø36	ø36
ø38	ø38



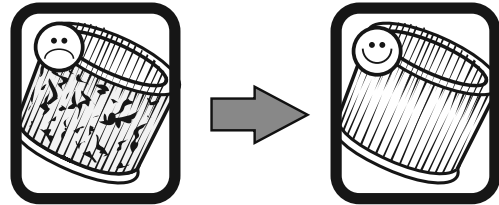
0 = ○
I = ●
auto = 



B



ATTIX 30- / 50-xx PC

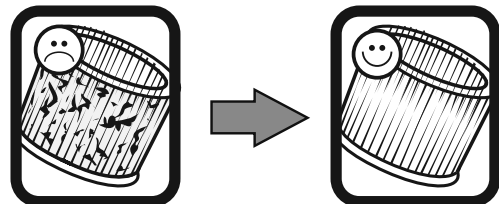


Push&Clean

Filter Cleaning System

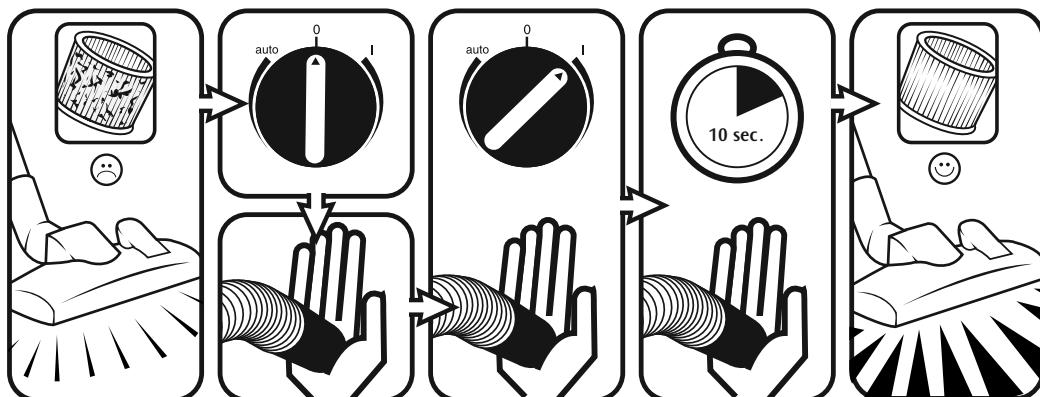
- 1**
- 2**
- 3x**

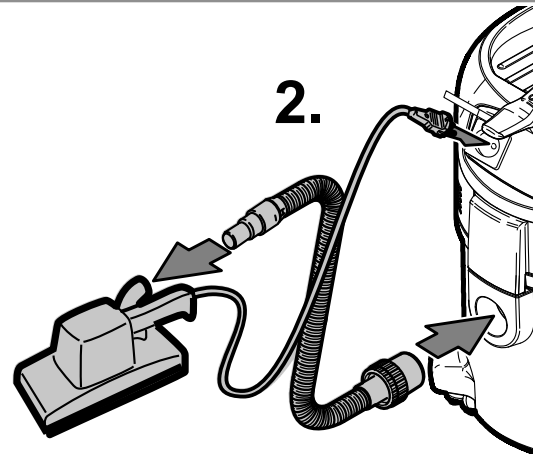
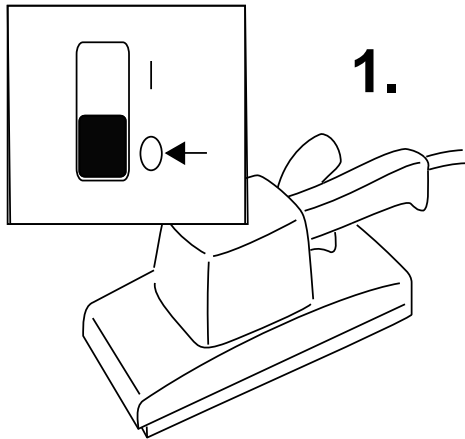
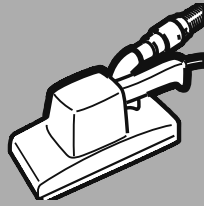
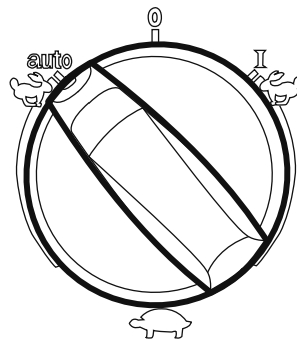
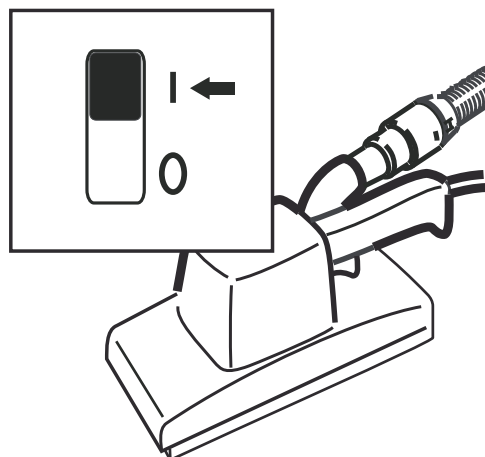
ATTIX 30- / 50-xx XC



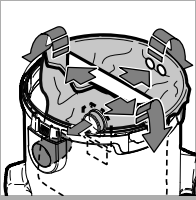
XtremeClean

Automatic Filter Cleaning System




B***3.****4.**


C



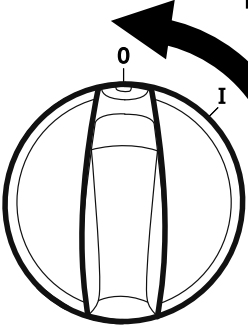
H




Type P2



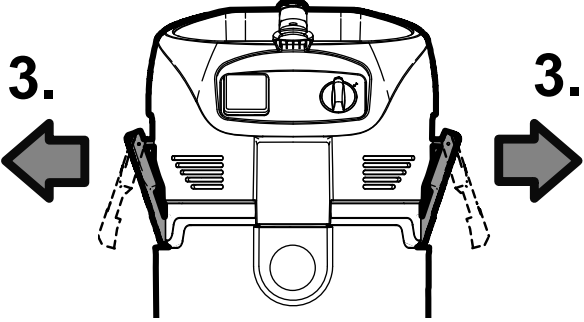
1.



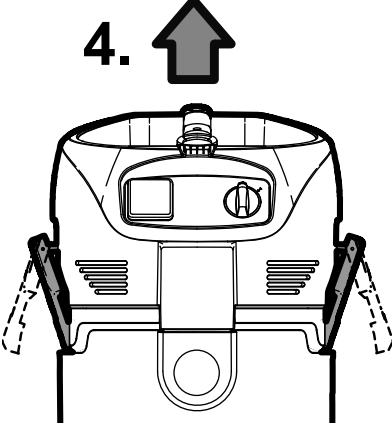
2.



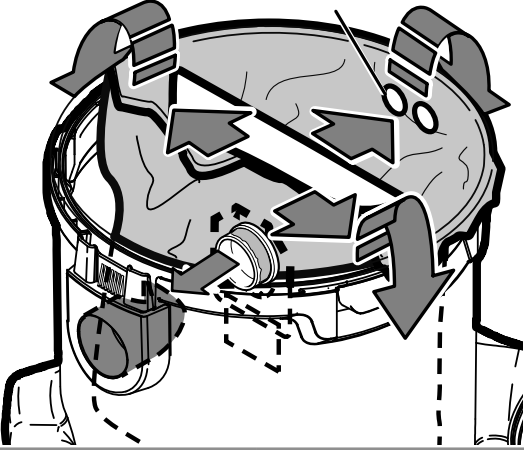
3.



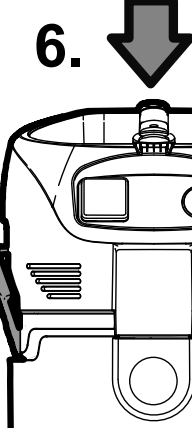
4.



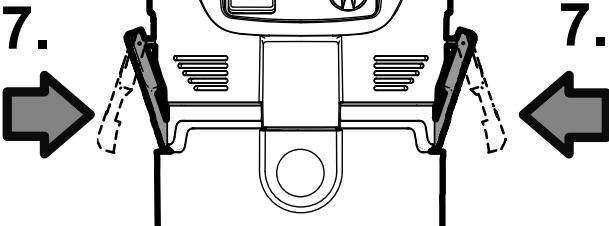
5.

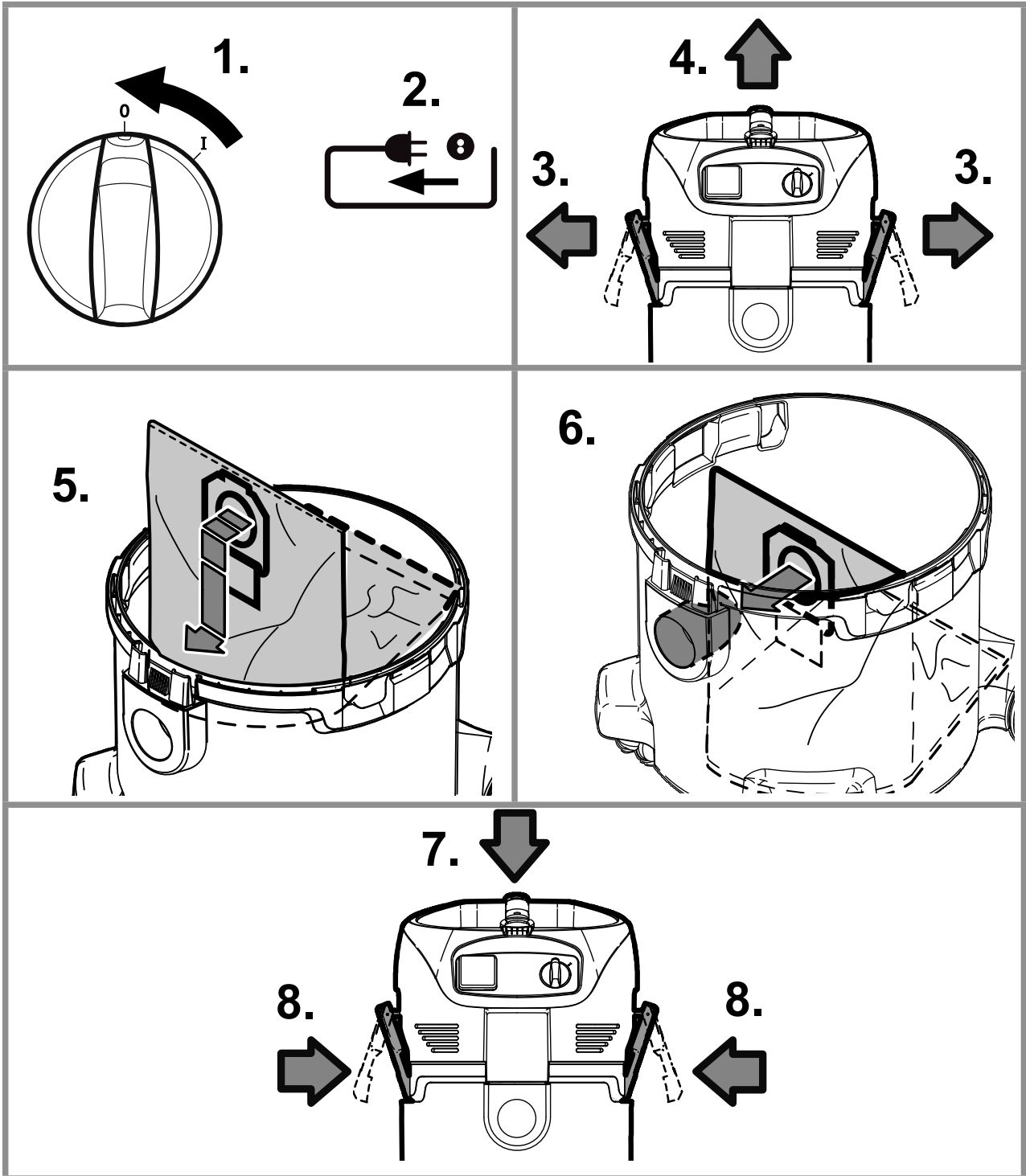
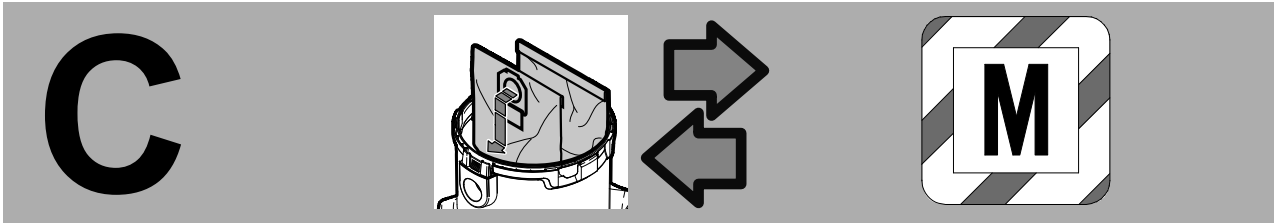


6.



7.

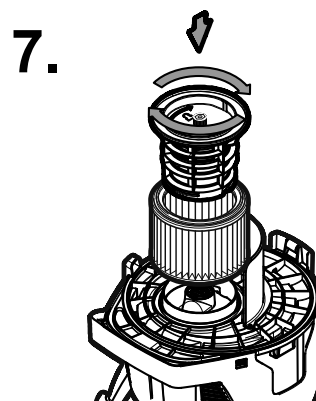
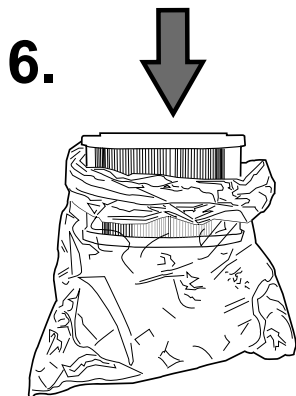
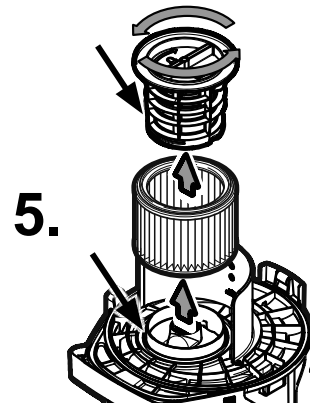
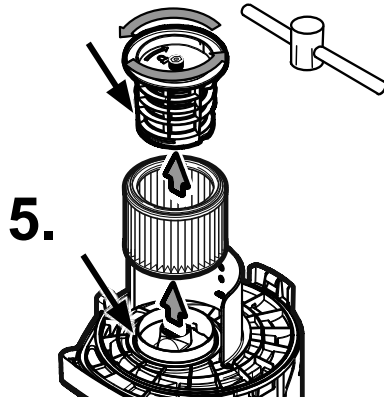
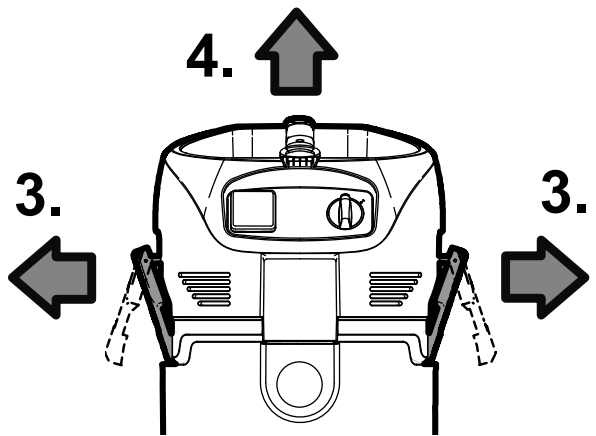
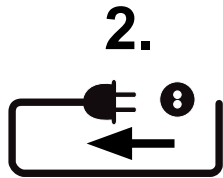
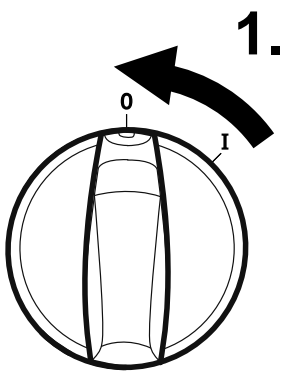


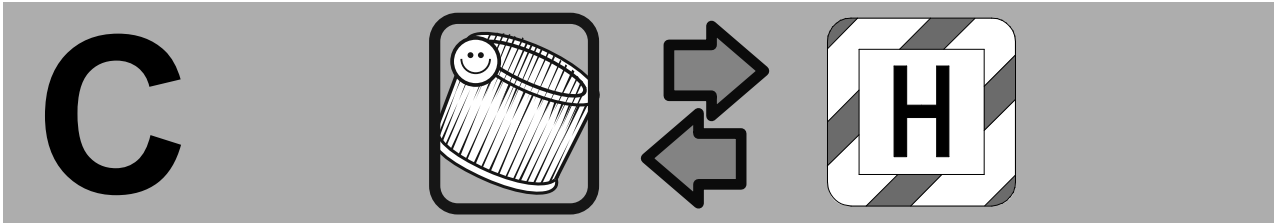


C

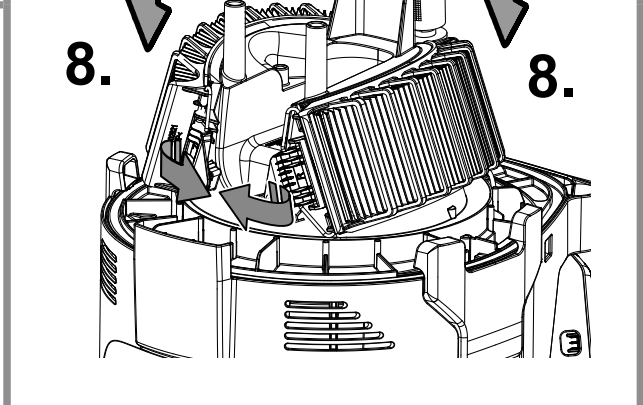
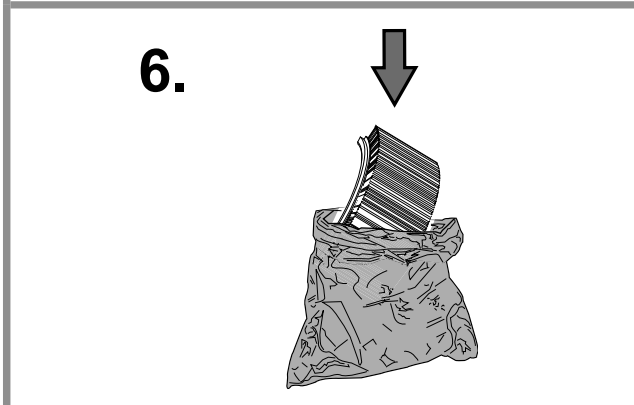
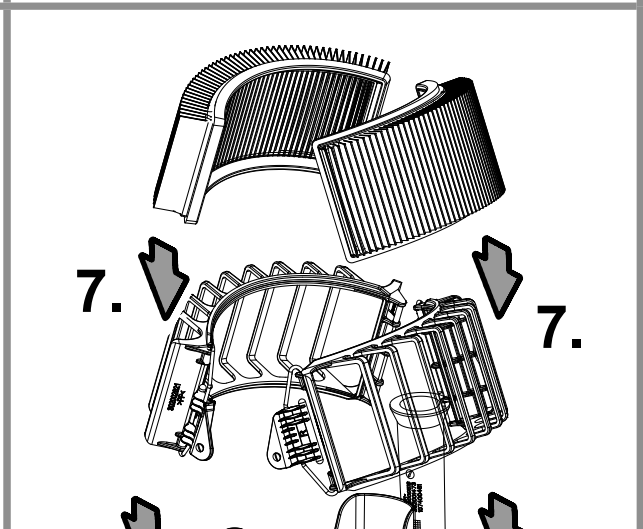
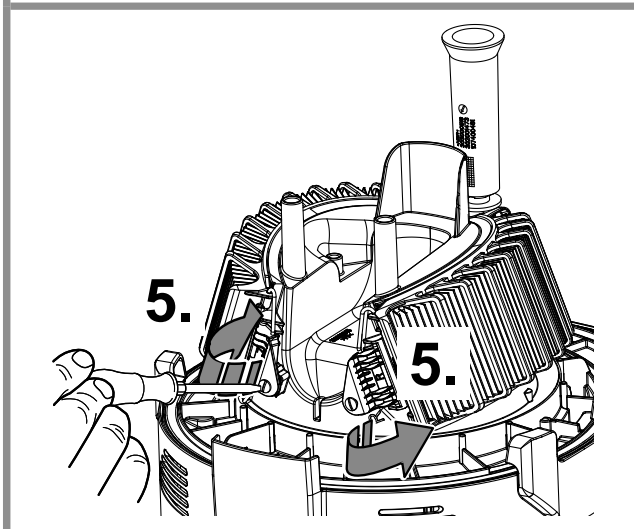
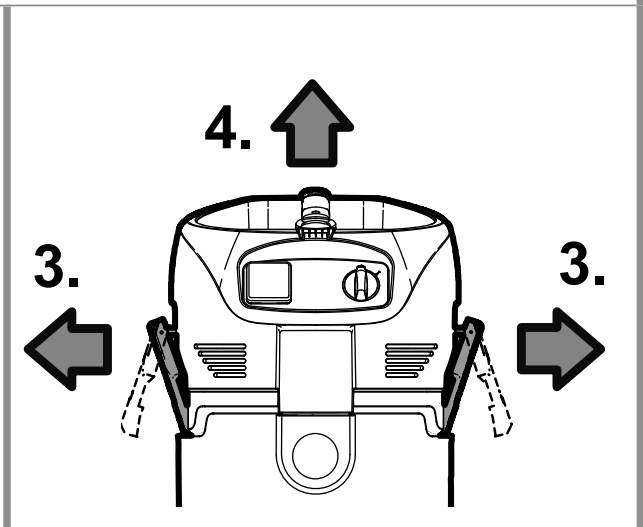
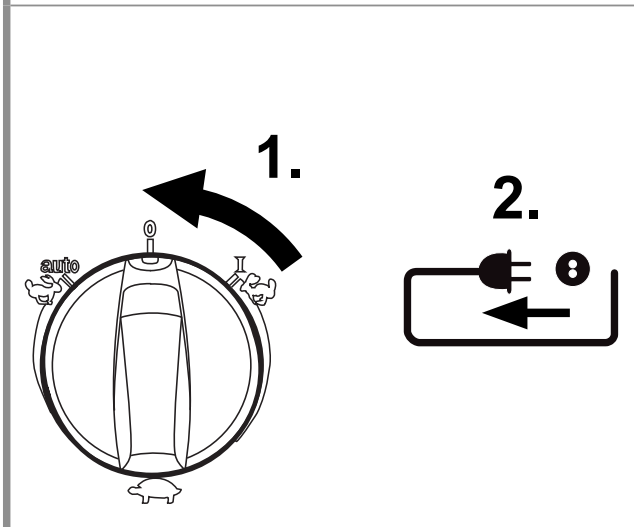


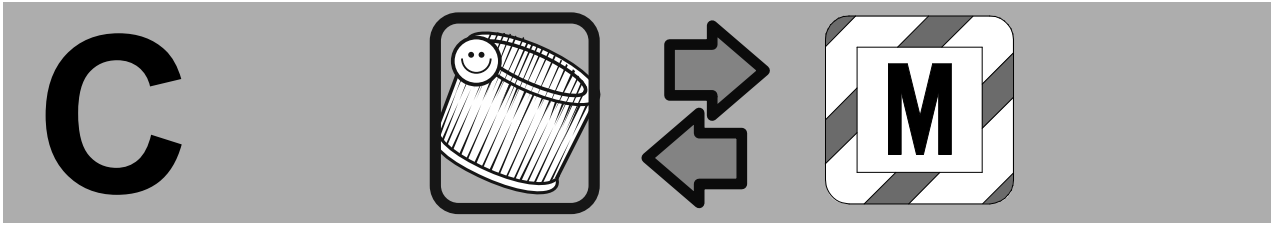
ATTIX 30 / 50 / PC



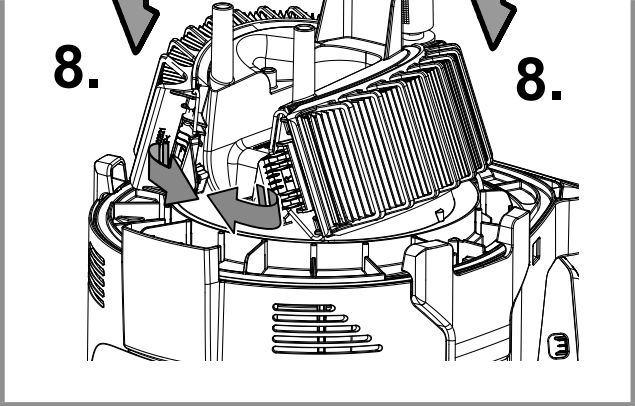
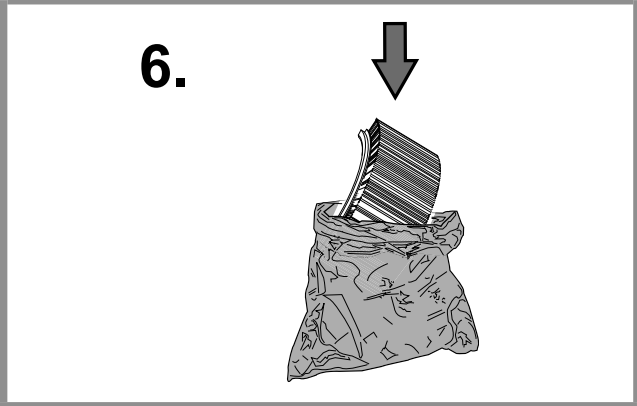
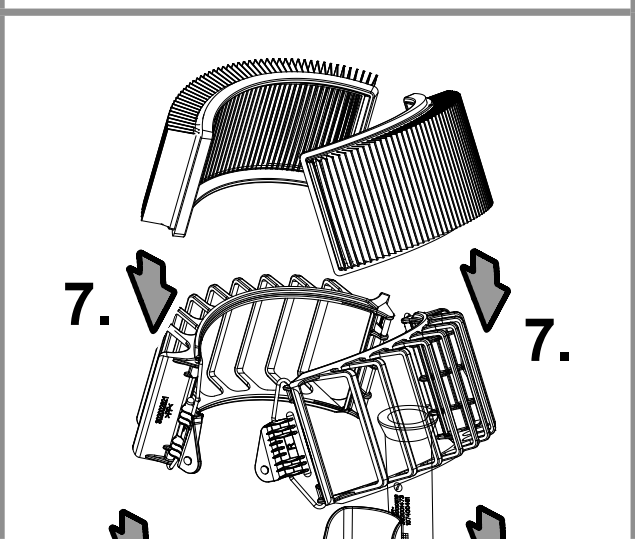
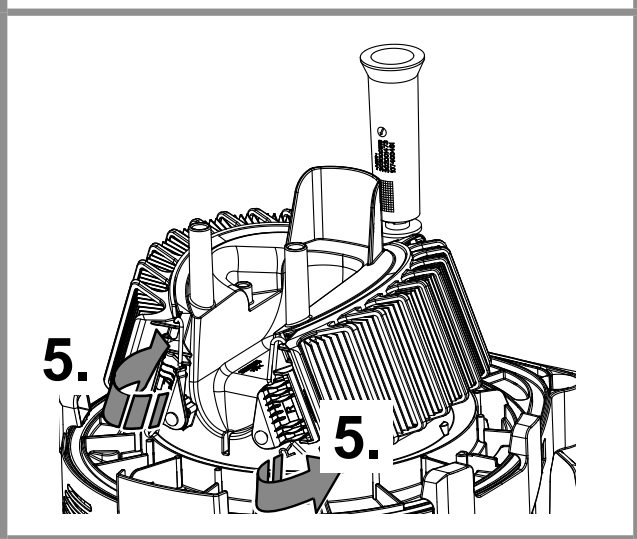
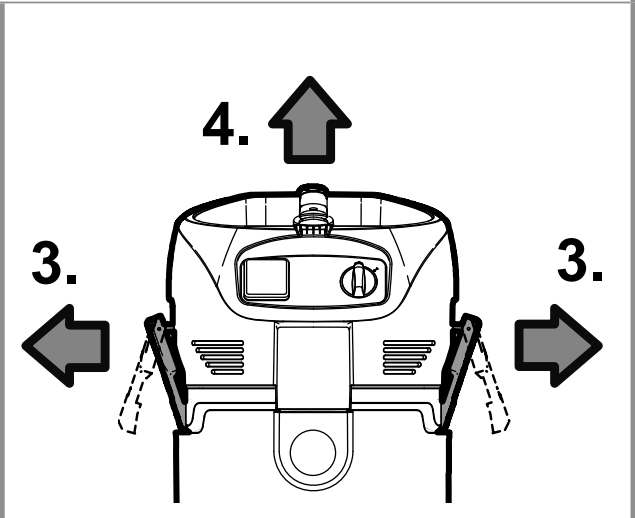
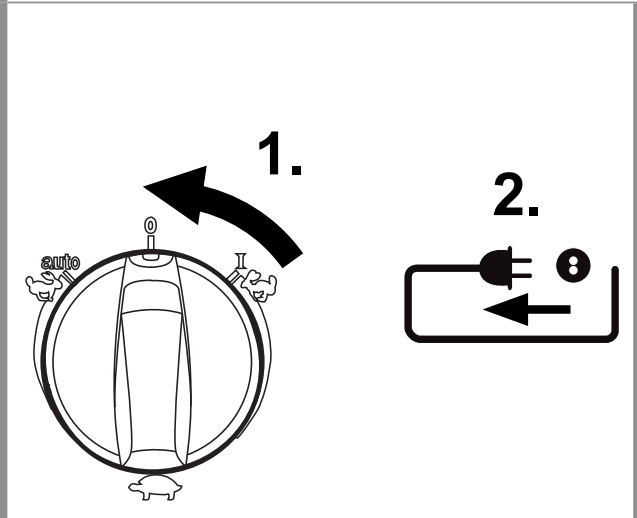


ATTIX 30 / 50 XC

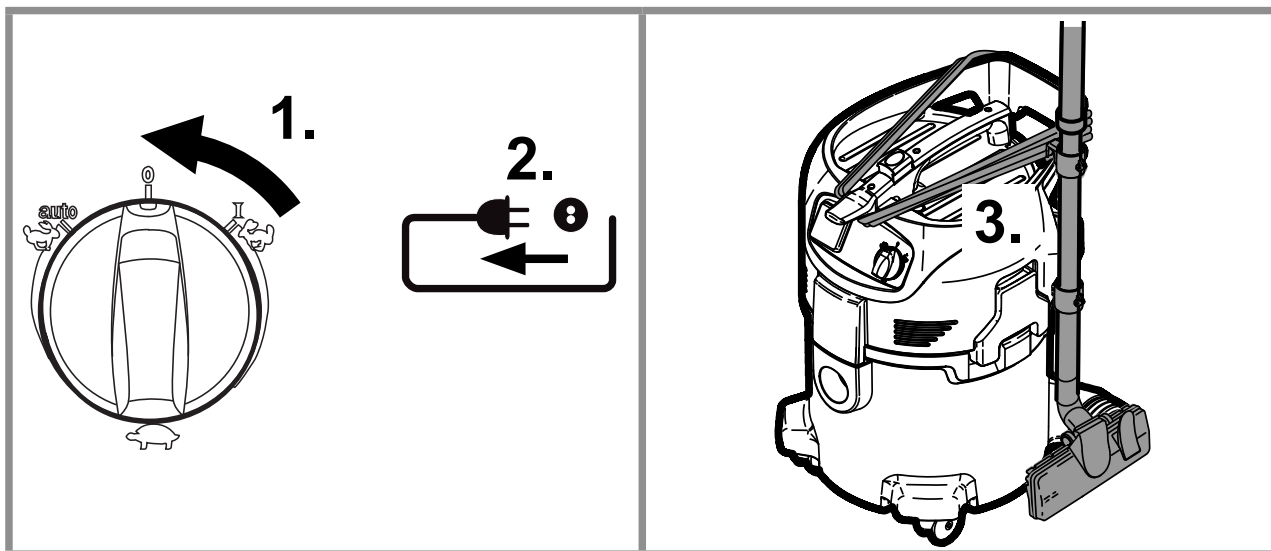
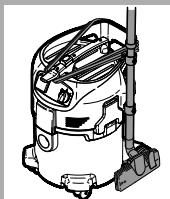




ATTIX 30 / 50 XC




D




1 Wichtige Sicherheitsinformationen

1.1 Kennzeichnung von Hinweisen

GEFAHR


 Eine Gefahr, die zu schweren Schäden und Verletzungen, sogar tödlichen, führen kann.

WARNUNG

 Eine Gefahr, die zu schweren Verletzungen, sogar tödlichen, führen kann.

VORSICHT

 Eine Gefahr, die zu leichteren Verletzungen und Schäden führen kann.

 Sie müssen diese Bedienungsanleitung sorgfältig lesen, bevor Sie Ihren Sauger zum ersten Mal in Betrieb nehmen. Heben Sie diese Anleitung für die spätere Verwendung auf.

1.2 Benutzungsregeln

Neben dieser Anleitung und den Bestimmungen zur Unfallverhütung in Ihrem Land sind auch die Bestimmungen zur Sicherheit und verantwortungsvollen Nutzung zu beachten.

1.3 Zweck und bestimmungsgemäße Verwendung

Das Gerät ist für den industriellen Einsatz wie in Fabriken, auf Baustellen und in Werkstätten geeignet. Dieses Gerät ist auch für die kommerzielle Nutzung, beispielsweise in Hotels, Schulen, Krankenhäusern, Fabriken, Geschäften, Büros oder im Verleihgeschäft geeignet. Unfälle aufgrund missbräuchlicher Benutzung können nur durch die Benutzer verhindert werden.

Jegliche andere Verwendung gilt als unsachgemäße Verwendung. Der Hersteller übernimmt keinerlei Haftung für Schäden aus einer solchen Nutzung. Das Risiko für solche Nutzung obliegt allein dem Benutzer. Die zweckmäßige Verwendung beinhaltet den korrekten Betrieb sowie regelmäßige Wartung und Reparatur gemäß Anleitung des Herstellers.

Der Luftstrom im Sicherheitsdrucksystem muss genau kontrolliert werden, um eine minimale Luftgeschwindigkeit von $V_{\min} = 20 \text{ m/s}$ im Saugschlauch zu erreichen.

ALLE SICHERHEITSHINWEISE LESEN UND BEACHTEN.

Für **Geräte mit Staubklasse H** (mit Typbezeichnungen -0H, -2H) gilt Folgendes:

Das Gerät eignet sich zum Aufnehmen von trockenem, nicht entflammablem Staub, nicht entflammbare Flüssigkeiten, gefährliche Stäube mit AGW-Werten¹⁾, krebserregende Stäube und Stäube, die mit Krankheitserregern behaftet sind.

Geräte der Staubklasse H (mit Typbezeichnungen -0H PC) sind auch für die Asbestsanierung gemäß TRGS 519 zugelassen.



Staubklasse H (IEC 60335-2-69). Zu dieser Staubklasse gehören Stäube mit AGW-Werten¹⁾, sämtliche krebserregende Stäube und Stäube, die mit Krankheitserregern behaftet sind. Sauger dieser Staubklasse werden als Gesamtgerät geprüft. Der maximale Durchlassgrad beträgt 0,005 %. Die Entsorgung muss staubfrei erfolgen.

Der Sicherheitsaufkleber auf der Maschine enthält folgende Warnhinweise:

Dieses Gerät enthält die Gesundheit gefährdenden Staub. Entleerung und Wartungsarbeiten, einschließlich Entfernen des Staubsammlers, dürfen nur durch Befugte durchgeführt werden, die dabei geeignete Schutzbekleidung tragen. Der Betrieb darf nur erfolgen, wenn zuvor die komplette Filteranlage eingebaut und geprüft wurde.

Beim Einsatz von Entstaubern muss auf eine ausreichende Luftaustauschrate geachtet werden, wenn die Abluft des Saugers in den Raum geblasen wird. Bitte befolgen Sie die in Ihrem Land gültigen Vorschriften.

Für **Geräte mit Staubklasse M** (mit Typbezeichnung -2M) gilt Folgendes: trockenen, nicht brennbaren Stäuben, nicht brennbaren Flüssigkeiten, Holzstäuben und gesundheitsgefährlichen Stäuben mit AGW-Werten¹⁾ > 0,1 mg/m³



Staubklasse M (IEC 60335-2-69). Zu dieser Staubklasse gehören Stäube mit AGW-Werten¹⁾, $\geq 0,1 \text{ mg/m}^3$ sowie Holzstaub. Sauger dieser Staubklasse werden als Gesamtgerät geprüft. Der maximale Durchlassgrad beträgt 0,1 %, die Entsorgung muss staubarm erfolgen.

Beim Einsatz von Entstaubern muss auf eine ausreichende Luftaustauschrate M geachtet werden, wenn die Abluft des Saugers in den Raum geblasen wird. Bitte befolgen Sie die in Ihrem Land gültigen Vorschriften.

1.4 Wichtige Warnhinweise

WARNUNG

- Um die Gefahr von Feuer, Stromschlag oder Verletzungen zu verringern, lesen und befolgen Sie bitte vor dem Gebrauch alle Sicherheitshinweise und -etiketten. Dieser Staubsauger ist so konstruiert, dass er sicher ist, wenn er für die angegebenen Reinigungsfunktionen verwendet wird. Bei Beschädigung von elektrischen oder mechanischen Teilen muss der Staubsauger bzw. das Zubehör von einer kompetenten Servicewerkstatt oder dem Hersteller repariert werden, bevor das Gerät wieder benutzt wird, damit weitere Schäden am Gerät und Verletzungen der Benutzer vermieden werden.
- Kinder müssen beaufsichtigt werden, um sicherzustellen, dass sie nicht mit dem Gerät spielen.
- Die Reinigung und Wartung dürfen Kinder nur unter geschulter Aufsicht durchführen.
- Der Gebrauch dieses Geräts durch Personen (u. a. Kinder) mit verminderten körperlichen, Wahrnehmungs- und geistigen Fähigkeiten oder mit unzureichender Erfahrung und Wissen ist nicht zulässig.
- Dieses Gerät ist nur für den Betrieb im Innenbereich geeignet.
- Dieses Gerät darf nur in geschlossenen Räumen gelagert werden.
- Das Gerät nicht verlassen, wenn es angeschlossen ist. Bei Nichtgebrauch und vor Wartungsarbeiten den Netzstecker ziehen.
- Das Gerät nicht benutzen, wenn das Zuleitungskabel oder der Netzstecker beschädigt sind. Zum Herausziehen des Steckers aus der Steckdose am Stecker ziehen, nicht am Kabel. Den Stecker oder das Gerät nicht mit nassen Händen anfassen. Vor dem Herausziehen des Netzsteckers den Staubsauger ausschalten.
- Das Gerät nicht am Kabel hinter sich herziehen oder am Kabel

tragen. Das Kabel nicht als Griff benutzen. Darauf achten, dass das Kabel nicht eingeklemmt oder um scharfe Ecken oder Kanten gezogen wird. Mit dem Staubsauger nicht über das Kabel fahren. Darauf achten, dass das Kabel nicht mit heißen Oberflächen in Berührung kommt.

- Haare, lose Kleidungsstücke und Körperteile nicht in die Nähe von Öffnungen oder beweglichen Teilen des Geräts bringen. Das Gerät nicht einsetzen, falls eine der Öffnungen blockiert ist und keine Gegenstände in die Öffnungen stecken. Die Öffnungen frei halten von Staub, Fusseln, Haaren und sonstigem Material, das den Luftstrom hemmen könnte.
- Nicht in Außenbereichen bei niedrigen Temperaturen verwenden.
- Keine entzündlichen oder brennbaren Flüssigkeiten wie Benzin aufsaugen. Nicht in Bereichen verwenden, wo solche Flüssigkeiten vorhanden sein können.
- Keinesfalls rauchende oder brennende Gegenstände (wie z. B. Zigaretten, Zündhölzer, heiße Asche) aufsaugen.
- Bei der Reinigung auf Treppen besonders vorsichtig sein.
- Nur verwenden, wenn die Filter eingesetzt sind.
- Wenn das Gerät nicht richtig funktioniert, es heruntergefallen oder beschädigt ist, wenn es im Freien gestanden hat oder ins Wasser gefallen ist, muss es zu einer Servicewerkstatt oder einem Händler gebracht werden.
- Bedienende Personen müssen umfassend in der Bedienung dieser Geräte unterwiesen sein.
- Das Gerät darf nicht als Wasserpumpe verwendet werden. Das Gerät ist dafür geeignet, ein Luft-Wasser-Gemisch aufzusaugen.
- Connect the machine to a properly earthed mains supply. The socket outlet and the extension cable must have an operative protective conductor.
- Provide for good ventilation at the working place.
- Das Gerät nicht als Tritt oder Leiter benutzen. Das Gerät könnte dabei umkippen und beschädigt werden. Verletzungsgefahr.
- Die Steckdose am Gerät nur für die dafür in der Anleitung angegebenen Zwecke verwenden.
- Das Gerät bei Schaumentwicklung oder Austritt von Flüssigkeit sofort ausschalten.

1.5 Doppelt isolierte Geräte*)

VORSICHT

- Nur wie in dieser Anleitung beschrieben und nur mit dem vom Hersteller empfohlenen Zubehör benutzen.
- VOR DEM ANSCHLIESSEN DES STAUBSAUGERS überprüfen, ob die auf dem Typenschild angegebene Spannung mit der vorhandenen Netzspannung übereinstimmt (max. $\pm 10\%$ Abweichung zulässig).
- Dieses Gerät verfügt über eine doppelte Isolierung. Nur identische Ersatzteile verwenden. Siehe Anweisungen zur Wartung von doppelt isolierten Geräten. Bei doppelt isolierten Geräten werden statt einer Erdung zwei Systeme der Isolierung verwendet.
- Das Schwimmersystem regelmäßig reinigen und auf Schäden überprüfen.

Bei doppelt isolierten Geräten gibt es keine Vorrichtung zur Erdung und eine solche Vorrichtung darf auch nicht am Gerät angebracht werden. Die Wartung eines doppelt isolierten Geräts erfordert größte Sorgfalt und Kenntnis des Geräts. Sie darf daher nur von dafür ausgebildeten Servicetechnikern vorgenommen werden. Ersatzteile für doppelt isolierte Geräte müssen mit den durch sie ersetzten Teilen identisch sein. Ein Gerät mit doppelter Isolierung ist mit den Wörtern „DOPPELISOLIERUNG“ oder „DOPPELT ISOLIERT“ gekennzeichnet. Die Kennzeichnung des Geräts kann auch durch ein Symbol (Quadrat in einem Quadrat) erfolgen.

Dieses Gerät verfügt über ein speziell konstruiertes Zuleitungskabel. Falls es beschädigt wurde, muss es durch ein Kabel des gleichen Typs ersetzt werden. Dies ist bei autorisierten Servicewerkstätten und Händlern erhältlich und muss von dafür ausgebildeten Technikern eingebaut werden.

1.6 Elektrischer Anschluss

WARNUNG

- Das Oberteil des Geräts enthält Teile, die unter Strom stehen. Kontakt mit Teilen, die unter Strom stehen, kann zu schweren oder sogar tödlichen Verletzungen führen. Niemals Wasser auf den oberen Teil des Geräts sprühen.
- Das Gerät darf nicht benutzt werden, falls der Zustand der Netzanschlußleitung nicht einwandfrei ist. Die Netzanschlußleitung ist regelmäßig auf Anzeichen einer Beschädigung oder Alterung zu untersuchen. Die Netzanschlußleitung darf nur von einer ausgebildeten Person ausgetauscht werden.
- Elektrische Kabel oder Stecker nicht mit nassen Händen berühren.
- Den Stecker nicht am Kabel aus der Steckdose ziehen, sondern am Stecker anfassen. Nach dem Gebrauch und vor dem Reinigen oder vor Wartungsarbeiten ist der Stecker aus der Steckdose zu ziehen.
- Keinesfalls das Stromkabel um die Finger oder andere Körperteile wickeln.

- Wir empfehlen den Anschluss des Staubsaugers über einen Fehlerstrom-Schutzschalter.
- Die elektrischen Teile (Steckdosen, Stecker und Verbindungen und Verlängerungskabel) so anordnen, dass die Schutzklasse eingehalten wird.
- Anschlüsse und Verbindungen von Stromkabeln und Verlängerungskabeln müssen wasserdicht sein.

Verlängerungskabel

1. Nur Verlängerungskabel mit den vom Hersteller angegebenen oder höheren Spezifikationen verwenden.
2. Bei Verwendung von Verlängerungskabeln den Mindestdurchmesser beachten:

Kabellänge	Kabelquerschnitt	
	< 16 A	< 25 A
bis zu 20 m	1,5 mm ²	2,5 mm ²
20 bis 50 m	2,5 mm ²	4,0 mm ²

1.7 Gefährliche Materialien

WARNUNG

Gefahrstoffe.

Das Aufsaugen von Gefahrenstoffen kann zu schweren oder sogar tödlichen Verletzungen führen.


Die folgenden Stoffe dürfen mit diesem Gerät nicht aufgenommen werden:

- Heiße Materialien (brennende Zigaretten, glühende Asche usw.)
- Entflammbare, explosive oder aggressive Flüssigkeiten (z. B. Benzin, Lösungsmittel, Säuren, Basen usw.)
- Entflammbarer, explosiver Staub (z. B. Magnesium- oder Aluminiumstaub usw.)

Für Standardgeräte (ohne Typbezeichnung LC) gilt zusätzlich Folgendes: Die folgenden Stoffe dürfen mit diesem Gerät nicht aufgenommen werden:

- Gefährlicher Staub.

 Verwendung des Geräts zur Asbestsanierung gemäß TRGS 519.

 Zum Aufsaugen von asbesthaltigen Stoffen:



- Geräte mit Staubklasse H (mit Typbezeichnungen -0H PC) können zum Aufnehmen von Asbest verwendet werden.
- Einen Saugschlauch mit dem Mindestdurchmesser von 36 mm verwenden.

Den staubfreien Transport des Gerätes und der kontaminierten Teile (Schlauch, Handrohr, Düsen usw.) mittels verschließbarem Kunststoffstoffsack sicherstellen. Nach dem Einsatz im abgeschotteten Bereich im Sinne der TRGS 519 darf der Asbestsauger nicht mehr im sog.

Weißbereich eingesetzt werden. Ausnahmen sind nur zulässig, wenn der Asbestsauger zuvor von einem Sachkundigen gemäß TRGS 519 Nr. 2.7 vollständig (d. h. nicht nur die Außenhülle, sondern auch z.B. der Kühlluftraum, Einbauräume für elektrische Betriebsmittel, die Betriebsmittel selbst usw.) dekontaminiert worden ist. Dies ist vom Sachkundigen schriftlich festzuhalten und abzuzeichnen.

Beim Aufsaugen von asbesthaltigen Stäuben darf die gereinigte Luft nicht in den Arbeitsraum zurückgeführt werden. Verwenden Sie zur Ableitung der Abluft den Abluft-Adapter und einen Schlauch mit einer Länge von höchstens 4 m und einer Nennweite von mindestens 50 mm.

1.8 Wartung

Vor Wartungsarbeiten immer den Netzstecker ziehen. Vor Benutzung des Geräts darauf achten, dass Netzspannung und -frequenz mit den Angaben des Typenschildes übereinstimmen.

Das Gerät wurde für ständigen schweren Betrieb konstruiert. Abhängig von der Betriebsdauer müssen die Staubfilter ausgewechselt werden. Den Behälter sauber halten. Dazu ein trockenes Tuch und ein wenig Spraypolitur verwenden.

Während der Wartung und Reinigung des Staubsaugers darauf achten, dass keine Gefahren für das Wartungspersonal und andere Personen entstehen.

Im Wartungsbereich

- Zwangsbelüftung mit Filter einsetzen
- Schutzkleidung tragen
- Den Wartungsbereich reinigen, so dass keine gefährlichen Stoffe in die Umgebung geraten können.

1.9 Regelmäßige Wartung und Inspektion

Die regelmäßige Wartung und Inspektion des Geräts muss von entsprechend qualifizierten Personen unter Beachtung der einschlägigen Vorschriften durchgeführt werden. Insbesondere Schutzleiter, Isolationswiderstand und der Zustand des Anschlusskabels müssen regelmäßig überprüft werden.

Bei Beschädigungen MUSS das Gerät außer Betrieb genommen und von einem autorisierten Servicetechniker vollständig kontrolliert und repariert werden.

Mindestens einmal jährlich muss ein Nilfisk Techniker oder eine eingewiesene Person eine technische Inspektion durchführen, bei der auch Filter, Lichtdichtigkeit und Regelmechanismen zu kontrollieren sind.

Bei Geräten der Staubklasse H muss einmal jährlich die Wirkung des Filters kontrolliert werden. Das Prüfergebnis ist auf verlangen vorzulegen. Falls die Wirkung des Filters nicht den Anforderungen der Staubklasse C entspricht, muss er ausgetauscht werden.

Einzelheiten des Aftersales-Service erfahren Sie bei Ihrem Händler oder dem Nilfisk-Service in Ihrem Land. Siehe Rückseite dieses Dokuments.

2.0 Produkthaftung

Für Garantie und Gewährleistung gelten unsere allgemeinen Geschäftsbedingungen.

Eigenmächtige Veränderungen am Gerät, der Einsatz falscher Zubehörteile sowie nicht bestimmungsgemäßer Gebrauch schließen eine Haftung des Herstellers für daraus resultierende Schäden aus.



Das Symbol der durchgestrichenen Mülltonne weist darauf hin, dass gebrauchte elektrische und elektronische Altgeräte, die mit dieser Kennzeichnung markiert sind, nicht zusammen mit dem unsortierten Hausmüll entsorgt werden dürfen. Um negative Auswirkungen auf die menschliche Gesundheit und die Umwelt zu vermeiden, müssen solche Geräte an den dafür vorgesehenen Sammelstellen getrennt abgegeben werden.

Benutzer von elektrischen und elektronischen Haushaltsgeräten müssen die kommunalen Sammelsysteme verwenden. Bitte beachten Sie, dass kommerziell genutzte elektrische und elektronische Altgeräte, nicht über die kommunalen Sammelsystemen entsorgt werden dürfen. Wir informieren Sie gerne über geeignete Entsorgungsmöglichkeiten.

1 Beschreibung

1.1 Bedienelemente

- | | |
|---|---|
| <p>1 Handgriff mit Führung zum Aufwickeln der Anschlussleitung</p> <p>2 Befestigungspunkt für Saugrohrhalter</p> <p>3 Verschlussklammer</p> <p>4 Lenkrolle</p> <p>5 Schmutzbehälter</p> | <p>6 Einlassfitting</p> <p>7 Geräteschalter</p> <p>8 Schalter für Saugschlauchdurchmesser-Einstellung</p> <p>9 Gerätesteckdose *)</p> <p>10 Betätigungsknopf für Filterabreinigung *)</p> |
|---|---|

2 Kurzanleitung

Auf den Seiten 4 – 15 finden Sie eine sprachenneutrale Kurzanleitung, die Sie bei der Inbetriebnahme, Bedienung und Lagerung des Geräts unterstützt.

Diese Kurzanleitung ersetzt nicht die separate Betriebsanleitung, die das Gerät ausführlich beschreibt. Die Betriebsanleitung

liefert außerdem weitere Informationen zur Bedienung, Wartung und Reparatur des Geräts.

	A Vor der Inbetriebnahme
	B Bedienung/Betrieb
	B* Bedienung bei Anschluss eines Elektrogerätes
	C Filtersack wechseln
	C Entsorgungssack wechseln
	C Filterelement wechseln
	D Nach der Arbeit

Bedeutung der Symbole

Die Handlungsanweisungen sind in 7 Bereiche unterteilt, die durch Symbole dargestellt sind.

DE 3 Betrieb

3.1 Gerätesteckdose *)

Die Gerätesteckdose ist nur für die in der Betriebsanleitung angegebenen Zwecke ausgelegt. Der Anschluss anderer Geräte kann zu Sachschäden führen.

1. Vor dem Einstecken eines Geräts den Sauger und das

2. anzuschließende Gerät abschalten.
2. Betriebsanleitung des anzuschließenden Geräts lesen und die darin enthaltenen Sicherheitshinweise einhalten.

3.2 Volumenstrom-Überwachung prüfen

Vor dem Auf-/Absaugen von Stäuben mit MAK-Werten:

1. Prüfen, ob alle Filter vorhanden und richtig eingesetzt sind.
2. Bei laufendem Motor Saug-

schlauch zuhalten, nach ca. 1 Sekunde ertönt ein akustisches Warnsignal.

3.3 Filterelement abreinigen

Nur nach dem Aufsaugen un- gefährlicher Stäube mit Entsorgungssack.

Um eine gleichbleibend hohe Saugleistung zu gewährleisten wird das Filterelement während des Betriebs automatisch abgereinigt. Bei extrem starker Verschmutzung des Filterelements empfehlen wir eine Vollabreinigung.

1. Sauger ausschalten.

2. Düsen- oder Saugschlauchöffnung mit der flachen Hand verschließen.
3. Geräteschalter in Stellung „ I “ bringen und Sauger für ca. 10 Sekunden bei verschlossener Saugschlauchöffnung laufen lassen.

3.4 Transport

1. Vor dem Transport alle Verriegelungen des Schmutzbehälters schließen.
2. Beide Einlassfittings am Schmutzbehälter mit Stopfen verschließen.

3. Das Gerät nicht kippen, wenn sich Flüssigkeit im Schmutzbehälter befindet.
4. Gerät nicht mit Kranhaken hochheben.

4 Anwendungsgebiete und Arbeitsmethoden

4.1 Arbeitstechniken

Ergänzendes Zubehör, Saugdüsen und Saugschläuche können, wenn sie korrekt eingesetzt werden, die Reinigungswirkung verstärken und den Reinigungsaufwand verringern.

Wirkungsvolle Reinigung wird erreicht durch Beachtung einiger weniger Richtlinien, kombiniert mit Ihren eigenen Erfahrungen in speziellen Bereichen.

Hier finden Sie einige grundsätzliche Hinweise.

4.1.1 Trockene Stoffe saugen

VORSICHT!
Brennbare Stoffe dürfen nicht aufgesaugt werden.

und hygienisch zu entsorgen.

Zum Aufsaugen von trockenen, nicht brennbaren Stäuben mit MAK-Werten muss der Saugschlauchdurchmesser mit der Stellung des Geräteschalters abgestimmt werden.

Nach dem Aufsaugen von Flüssigkeiten ist das Filterelement feucht. Ein feuchtes Filterelement setzt sich schneller zu, wenn trockene Stoffe aufgesaugt werden. Aus diesem Grund sollte das Filterelement vor dem Trockensaugen ausgewaschen und getrocknet oder durch ein trockenes ersetzt werden.

Vor dem Aufsaugen trockener Stoffe mit MAK-Werten muss immer ein Sicherheits-Filtersack im Behälter eingelegt sein. Bestell-Nr. siehe Abschnitt 6.2 „Zubehör“.

Wenn der Staubsauger für die Aufnahme von Staubklasse H eingesetzt wurde, muss das Gerät vor der nächsten Nutzung für Staubklasse M oder niedriger gründlich gereinigt werden.

Zum Aufsaugen ungefährlicher Stäube empfehlen wir die Verwendung eines Entsorgungssackes. Bestell-Nr. siehe Abschnitt 6.2 „Zubehör“. Das aufgesaugte Material ist dann einfach

Immer den zur Staubart passenden Filtersack/Entsorgungssack einsetzen:

4.1.2 Flüssigkeiten saugen

VORSICHT!
Brennbare Flüssigkeiten dürfen nicht aufgesaugt werden.

keiten muss grundsätzlich der Filtersack/Entsorgungssack entfernt und die Funktion des Schwimmers der Wasserstandsbegrenzung überprüft werden (siehe Abschnitt C „Filterelement wechseln“).

Aufgrund der Bauart besitzen Geräte mit Absetzbehälter (SD) keine automatische Füllstandsüberwachung. Es besteht die Gefahr der Beschädigung des Gerätes durch Überfüllung oder von Schäden durch das Auslaufen der aufgesaugten Flüssigkeit.

Die Verwendung eines separaten Filterelements oder Filtersiebess wird empfohlen.

1. Nie mehr als 40 Liter auf einmal aufsaugen.
2. Sauger ausschalten und den Schmutzbehälter entleeren.

Bei Schaumentwicklung Arbeit sofort beenden und Behälter entleeren.

Vor dem Aufsaugen von Flüssig-

Zur Reduzierung der Schaumentwicklung Schaumkiller Nilfisk Foam Stop benutzen (Best.-Nr. siehe Abschnitt 6.2 „Zubehör“).

DE 5 Behebung von Störungen

Störung	Ursache	Behebung
‡ Motor läuft nicht	<ul style="list-style-type: none"> > Sicherung der Netzanschlussteckdose hat ausgelöst. > Überlastschutz hat angesprochen. > Motor defekt. 	<ul style="list-style-type: none"> • Netzsicherung einschalten. • Sauger ausschalten, ca. 5 Minuten abkühlen lassen. Lässt sich der Sauger dann nicht wieder einschalten, Nilfisk-Alto-Service aufsuchen. • Motorenwechsel vom Nilfisk-Alto-Service vornehmen lassen.
‡ Motor läuft nicht im Automatikbetrieb ^{*)}	<ul style="list-style-type: none"> > Elektrowerkzeug defekt oder nicht richtig eingesteckt. > Leistungsaufnahme des Elektrowerkzeugs zu gering 	<ul style="list-style-type: none"> • Elektrowerkzeug auf Funktion prüfen bzw. Stecker fest einstecken. • Mindestleistungsaufnahme von P >40 W beachten.
‡ Verminderte Saugleistung	<ul style="list-style-type: none"> > Saugkraftregulierung¹⁾ auf zu geringe Saugleistung eingestellt. > Schlauchdurchmesser stimmt nicht mit Schalterstellung überein. > Saugschlauch/Düse verstopft. > Behälter, Entsorgungssack, Filtersack oder Sicherheits-beutel is voll. > Filterelement verschmutzt. > Dichtung zwischen Behälter und Saugerober teil ist defekt oder fehlt > Abreinigungsmechanismus defekt 	<ul style="list-style-type: none"> • Saugkraft gemäß Abschnitt „Saugkraftregulierung“ einstellen“. • Schalterstellung mit Schlauchdurchmesser abstimmen. • Saugschlauch/Düse reinigen. • siehe Abschnitt „Behälter entleeren“ oder "Entsorgungssack, Filtersack oder Sicherheitsbeutel wechseln“. • siehe Abschnitt „Filterelement abreinigen“, „Filterelement wechseln“. • Dichtung erneuern • Nilfisk-Alto-Service verständigen.
‡ Keine Saugleistung beim Nass-Saugen	<ul style="list-style-type: none"> > Schmutzbehälter voll. 	<ul style="list-style-type: none"> • Gerät ausschalten. Schmutzbehälter entleeren.
‡ Spannungsschwankungen	<ul style="list-style-type: none"> > Zu hohe Impedanz der Spannungsversorgung. 	<ul style="list-style-type: none"> • Das Gerät an eine andere Steckdose anschließen, die näher am Sicherungskasten liegt. Es sind keine Spannungsschwankungen über 7 % zu erwarten, wenn die Impedanz am Übergabepunkt $\leq 0.15 \Omega$ beträgt.

6 Sonstiges



6.1 Technische Daten

		ATTIX				
		30-0H	30-0H PC/XC 30-0M PC/XC	50 0H PC/XC 50-0M PC/XC	30-2H PC/XC 30-2M PC/XC	50-2H PC/XC 50-2M PC/XC
		EU	GB			GB
Netzspannung	V	220-240	220-240			110-120
Netzfrequenz	Hz	50/60				
Netzabsicherung	A	16	13			32
Leistungsaufnahme	W	1000/1200	1000/1200			1000
Anschlusswert für Gerätesteckdose	W	–	–	–	2400 [EU] 1750 [GB 230/240] 1400 [GB 110V]	
Gesamtanschlusswert	W	1000 [EU]	1200 [EU, GB 230/240] 1000 [GB 110V]		3600 [EU] 2950 [GB 230/240] 2400 [GB 110V]	
Luft-Volumenstrom (max.)	m ³ /h (litres/min)	180 (50)	222 [EU, GB 230/240] / 192 [GB 110V] (62 [EU, GB 230/240] / 53 [GB 110V])			
Unterdruck (max.)	hPa	230	250 [EU, GB 230/240] 230 [GB 110V]			
Schalldruckpegel in 1 m Abstand, L _{PA} (IEC 60335-2-69)	dB(A)	67 ± 2				
Arbeitsgeräusch	dB(A)	59 ± 2				
Vibration ISO 5349 a _h	m/s ²	≤ 2,5				
Schutzklasse		II	I			
Schutzart		IP X4				
Gewicht	kg	10	10	11	10 (PC) 12 (XC)	11 (PC) 12 (XC)

Änderungen der technischen Daten ohne vorherige Ankündigung vorbehalten.

6.2 Zubehör

Ergänzendes Zubehör	Bestell Nr.
Sicherheits-Filtersack "H" ATTIX 30 (5 Stück.)	107400233
Sicherheits-Filtersack "H" ATTIX 50 (5 Stück.)	107400236
Fleece Filtersäcke Attix 30 (5 Stück)	302004000
Fleece Filtersäcke Attix 50 (5 Stück)	302004004
Rundfilter PC "H"	302000658
Rundfilter PC "M"	302000490
Flachfilter XC "H" (2 Stück)	107400449
Flachfilter XC "M" (2 Stück)	302002842
Filter für Motorkühlung	302003721
Gebläseadapter	302003717
Einlegetuchfilter Attix 30,50	302000525
Nilfisk-Alto-Foam-Stop (6x1l)	8469



EU / UE / EL / EC / EE / ES / EÚ / AB / EG

Declaration of Conformity

Prohlášení o shodě
Konformitätserklärung
Overensstemmelseserklæring
Declaración de conformidad
Vastavusdeklaratsioon
Déclaration de conformité
Vaatumustenmukaisuusvakuutus

Декларация за съответствие
Δήλωση συμμόρφωσης
Megfelelősségi nyilatkozat
Izjava o skladnosti
Dichiarazione di conformità
Atitikties deklaracija
Atbilstības deklarācija
Samsvarserklæring
Conformiteitsverklaring

Declaração de conformidade
Deklaracja zgodności
Declaratie de conformitate
Декларация о соответствии
Försäkran om överensstämmelse
Vyhlášení o zhode
Izjava o skladnosti
Uygunluk beyanı

Manufacturer / Výrobce / Hersteller / Fabrikant /
Fabricante / Κατασκευαστής / Gyártó / Proizvođač /
Fabbricante / Gamintojas / Ražotājs / Producent /
Fabrikant / Fabricante / Producent / Producător /
производитель / Tillverkaren / Výrobca / Proizvajalec /
Üretici firma:

**Nilfisk A/S, Kornmarksvej 1
DK-2605 Broendby, DENMARK**

Product / Produkt / Producto, Toode, Produit, Tuote /
Продукт / Προϊόν / Termék / Proizvod / Prodotto /
Produktas / Produkts / Artikel / Produtos / Produis /
Izdelek / Ürün

**ATTIX 30-/50-/0H PC, ATTIX 30-0H, ATTIX
30-/50-/2M PC**

Description / Popis / Beschreibung / Beskrivelse /
Descripción / Kirjeldus / La description / Kuvaus /
Описание / Περιγραφή / Leirás / Opis / Descrizione /
Aprašymas / Apraksts / Beschrijving / Descrição /
Descriere / Beskrivning / Popis / Açıklama

**VAC - Commercial - Wet/Dry
220-240V 50-60Hz, IPX4**

EN

We, Nilfisk hereby declare under our sole responsibility, that the above-mentioned product(s) is/are in conformity with the following directives and standards.

LT

Mes, „ Nilfisk“, prisiimdami visišką atsakomybę pareiškiame, kad pirmiau minėtas produktas (-ai) atitinka šias direktyvas ir standartus

CS

My, Nilfisk prohlašujeme na svou výlučnou odpovědnost, že výše uvedený výrobek je ve shodě s následujícími směrnici a normami.

LV

Mēs, Nilfisk, ar pilnu atbildību apliecinām, ka iepriekšminētais produkts atbilst šādām direktīvām un standartiem

DE

Wir, Nilfisk erklären in alleiniger Verantwortung, dass das oben genannte Produkt den folgenden Richtlinien und Normen entspricht.

NO

Vi, Nilfisk erklærer herved under eget ansvar, at det ovennevnte produktet er i samsvar med følgende direktiver og standarder

DA

Vi, Nilfisk erklærer hermed under eget ansvar at ovennævnte produkt(er) er i overensstemmelse med følgende direktiver og standarder.

NL

We verklaren Nilfisk hierbij op eigen verantwoordelijkheid, dat het bovengenoemde product voldoet aan de volgende richtlijnen en normen

ES

Nosotros, Nilfisk declaramos bajo nuestra única responsabilidad que el producto antes mencionado está en conformidad con las siguientes directivas y normas

PT

Nós, a Nilfisk declaramos, sob nossa exclusiva responsabilidade, que o produto acima mencionado está em conformidade com as diretrizes e normas a seguir

ET

Meie, Nilfisk Käesolevaga kinnitame ja kanname ainuiskulist vastutust, et eespool nimetatud toode on kooskõlas järgmiste direktiivide ja

PL

My, Nilfisk Niniejszym oświadczamy z pełną odpowiedzialnością, że wyżej wymieniony produkt jest zgodny z następującymi dyrektywami i normami..



Nilfisk déclare sous notre seule responsabilité que le produit mentionné ci-dessus est conforme aux directives et normes suivantes.



Noi, Nilfisk Prin prezenta declarăm pe propria răspundere, că produsul mai sus menționat este în conformitate cu următoarele standarde și directive



Me, Nilfisk täten vakuutamme omalla vastuulla, että edellä mainittu tuote on yhdenmukainen seuraavien direktiivien ja standardien mukaisesti



Мы, Nilfisk настоящим заявляем под нашу полную ответственность, что вышеперечисленные продукция соответствует следующими директивам и стандартам.



Ние, Nilfisk С настоящото декларираме на своя лична отговорност, че посочените по-горе продуктът е в съответствие със следните директиви и стандарти.



Vi Nilfisk förklarar härmed under eget ansvar att ovan nämnda produkt överensstämmer med följande direktiv och normer.



Εμείς, Nilfisk δηλώνουμε με αποκλειστική μας ευθύνη, ότι το προαναφερόμενο προϊόν συμμορφώνεται με τις ακόλουθες οδηγίες και πρότυπα.



My, Nilfisk prehlasujeme na svoju výlučnú zodpovednosť, že vyššie uvedený výrobok je v zhode s nasledujúcimi smernicami a normami.



Mi, Nilfisk Kijelentjük, egyedüli felelősséggel, hogy a fent említett termék megfelel az alábbi irányelveknek és szabványoknak



Mi, Nilfisk izjavljamo s polno odgovornostjo, da je zgoraj omenjeni izdelek v skladu z naslednjimi smernicami in standardi.



Mi, Nilfisk Izjavljujemo pod punom odgovornošću, da gore navedeni proizvod u skladu sa sljedećim direktivama i standardima.



Nilfisk, burada yer alan tüm sorumluluklarımızı göze, yukarıda belirtilen ürünün aşağıdaki direktifler ve standartlara uygun olduğunu beyan ederiz.



Noi, Nilfisk dichiara sotto la propria responsabilità, che il prodotto di cui sopra è conforme alle seguenti direttive e norme.

2006/42/EC	EN 60335-1:2012+A11:2014+A13:2017 +A1:2019+A14:2019+A2:2019 EN 60335-2-69:2012
2014/30/EU	EN 55014-1:2017+A11:2020 EN 55014-2:2015 EN 61000-3-2:2014 EN 61000-3-3:2013
2011/65/EU	EN 63000:2018

Authorized signatory:

Pierre Mikaelsson, Executive Vice President, Global Products & Services, Nilfisk NLT

Apr 7, 2022



UK Declaration of Conformity

We,
Nilfisk Ltd
Nilfisk House, Bowerbank Way Gilwilly Industrial Estate
Penrith Cumbria
CA11 9BQ UK

Hereby declare under our sole responsibility that the

Products: VAC - Commercial - Wet/Dry
Description: 220-240V 50-60Hz, IPX4
Type: ATTIX 30/40/50 PC/XC/EC

Are in compliance with the following standards:

EN 60335-1:2012+A11:2014+A13:2017
EN 60335-2-69:2012
EN 55014-1:2017+A11:2020
EN 55014-2:2015
EN 61000-3-2:2014
EN 61000-3-3:2013
EN 63000:2018

Following the provisions of:

Supply of Machinery (Safety) Regulations 2008/1597
Electromagnetic Compatibility Regulations 2016/1091
The Restriction of the Use of Certain Hazardous Substances in Electrical and Electronic Equipment
Regulations 2012/3032

Penrith, 20-1-2021

A handwritten signature in black ink, appearing to read "Stewart Dennett". The signature is written in a cursive style with some loops and flourishes.

Stewart Dennett
GM/MD

HEAD QUARTER

DENMARK

Nilfisk A/S
Tel.: +45 43 23 81 00
www.nilfisk.com

SALES COMPANIES

ARGENTINA

Nilfisk Argentina
Tel.: +54 11 4737 1877
www.nilfisk.com

AUSTRALIA

Nilfisk Pty Ltd
Tel.: +61 1300 556 710
www.nilfisk.com

AUSTRIA

Nilfisk GmbH
Tel.: +43 (0)662/45 64 00-90
www.nilfisk.com

BELGIUM

Nilfisk nv/sa
Tel.: +32 (0) 2 467 60 50
www.nilfisk.com

BRAZIL

Nilfisk do Brasil
Tel.: +55 11 3959-0300
www.nilfisk.com

CANADA

Nilfisk Canada Company
Tel.: +1 800-668-8400
www.nilfisk.com

CHILE

Nilfisk S.A. (Comercial KCS Ltda)
Tel.: +56 2 2684 5000
www.nilfisk.com

CHINA

Nilfisk
Tel.: +86 400 080 3200
www.nilfisk.com

CZECH REPUBLIC

Nilfisk s.r.o.
Tel.: +420 244 090 912
www.nilfisk.com

DENMARK

Nilfisk Danmark A/S
Tel.: +45 72 18 21 00
www.nilfisk.com

FINLAND

Nilfisk Oy Ab
Tel.: +358 207 890 602
www.nilfisk.com

FRANCE

Nilfisk SAS
Tel.: +33 169 59 87 00
www.nilfisk.com

GERMANY

Nilfisk GmbH
Tel.: +49 (0)7306-72-444
www.nilfisk.com

GREECE

Nilfisk A.E.
Tel.: +30 210 911 9600
www.nilfisk.com

NETHERLANDS

Nilfisk B.V.
Tel.: +31 036-5460700
www.nilfisk.com

HUNGARY

Nilfisk Kft.
Tel.: +36 24 507 452
www.nilfisk.com

INDIA

Nilfisk India Limited
Tel.: +91 80 4127 6510
www.nilfisk.com

IRELAND

Nilfisk
Tel.: +35 01 294 3838
www.nilfisk.com

ITALY

Nilfisk SpA
Tel.: +39 0523 1612000
www.nilfisk.com

JAPAN

Nilfisk Inc.
Tel.: +81 045-620-3658
www.nilfisk.com

MALAYSIA

Nilfisk Sdn Bhd
Tel.: +603 6275 3120
www.nilfisk.com

MEXICO

Nilfisk de Mexico, S. de R.L. de C.V.
Tel.: +52 442 427 7774
www.nilfisk.com

NEW ZEALAND

Nilfisk Limited
Tel.: +64 (09) 525 1130
www.nilfisk.com

NORWAY

Nilfisk AS
Tel.: +47 22 75 17 80
www.nilfisk.com

PERU

Nilfisk S.A.C.
Tel.: + 51 (1) 710 8283
www.nilfisk.com

POLAND

Nilfisk Sp. Z.O.O.
Tel.: +48 22 104 22 00
www.nilfisk.com

PORTUGAL

Nilfisk Lda.
Tel.: +351 219 112 670
www.nilfisk.com

SINGAPORE

Nilfisk Pte Ltd
Tel.: +65 62681006
www.nilfisk.com

SLOVAKIA

Nilfisk s.r.o.
Tel.: +421 948 339 353
www.nilfisk.com

SOUTH AFRICA

Nilfisk Middle East & Africa
Tel.: +971 4264 4172
www.nilfisk.com

SOUTH KOREA

Nilfisk Korea
Tel.: +82 02-3474-4141
www.nilfisk.com

SPAIN

Nilfisk S.A.U
Tel.: +34 900 506 776
www.nilfisk.com

SWEDEN

Nilfisk AB
Tel.: +46 031-706 73 00
www.nilfisk.com

SWITZERLAND

Nilfisk AG
Tel.: +41 (0)71 923 84 44
www.nilfisk.com

THAILAND

Nilfisk Co. Ltd.
Tel.: +66 0-2275-5630
www.nilfisk.com

TURKEY

Nilfisk A.S.
Tel.: +90 216 275 76 00
www.nilfisk.com

UNITED ARAB EMIRATES

Nilfisk Middle East Branch
Tel.: +971 4264 4172
www.nilfisk.com

UNITED KINGDOM

Nilfisk Ltd.
Tel.: +44 01768 868995
www.nilfisk.com

UNITED STATES

Nilfisk, Inc.
Tel.: +1 800-989-2235
www.nilfisk.com

VIETNAM

Nilfisk Vietnam
Tel.: +84 0866 461 566
www.nilfisk.com