



## So finden Sie Ihr gewünschtes Ersatzteil / Zubehör:

In dieser Ersatzteilliste finden Sie die Artikelnummer Ihres gesuchten Produkts. **Bitte geben Sie diese Artikelnummer in das „Suche“-Feld unseres Shops ein.**

Als Ergebnis wird Ihnen der Artikel mit Preis angezeigt und Sie können diesen bei Gefallen in den Warenkorb legen.

Sollten Sie das gesuchte Zubehör oder Ersatzteil nicht finden, helfen wir Ihnen gerne weiter.

Rufen Sie uns einfach an. Halten Sie bitte den Maschinentyp und das exakte Baujahr des Gerätes bereit:

**Tel.: +49 (0) 7303 901 980**

Robe Reinigungsmaschinen GmbH



**Hotline: 0 73 03 / 901 980**

Zur Aumühle 36 | 89257 Illertissen  
Tel.: 0 73 03 / 901 980 | Fax 0 73 03 / 901 981 8  
info@wap-nilfisk-alto-shop.de

**[www.wap-nilfisk-alto-shop.de](http://www.wap-nilfisk-alto-shop.de)**

**Weiterblättern zur Ersatzteilliste →**

# PARTS LIST



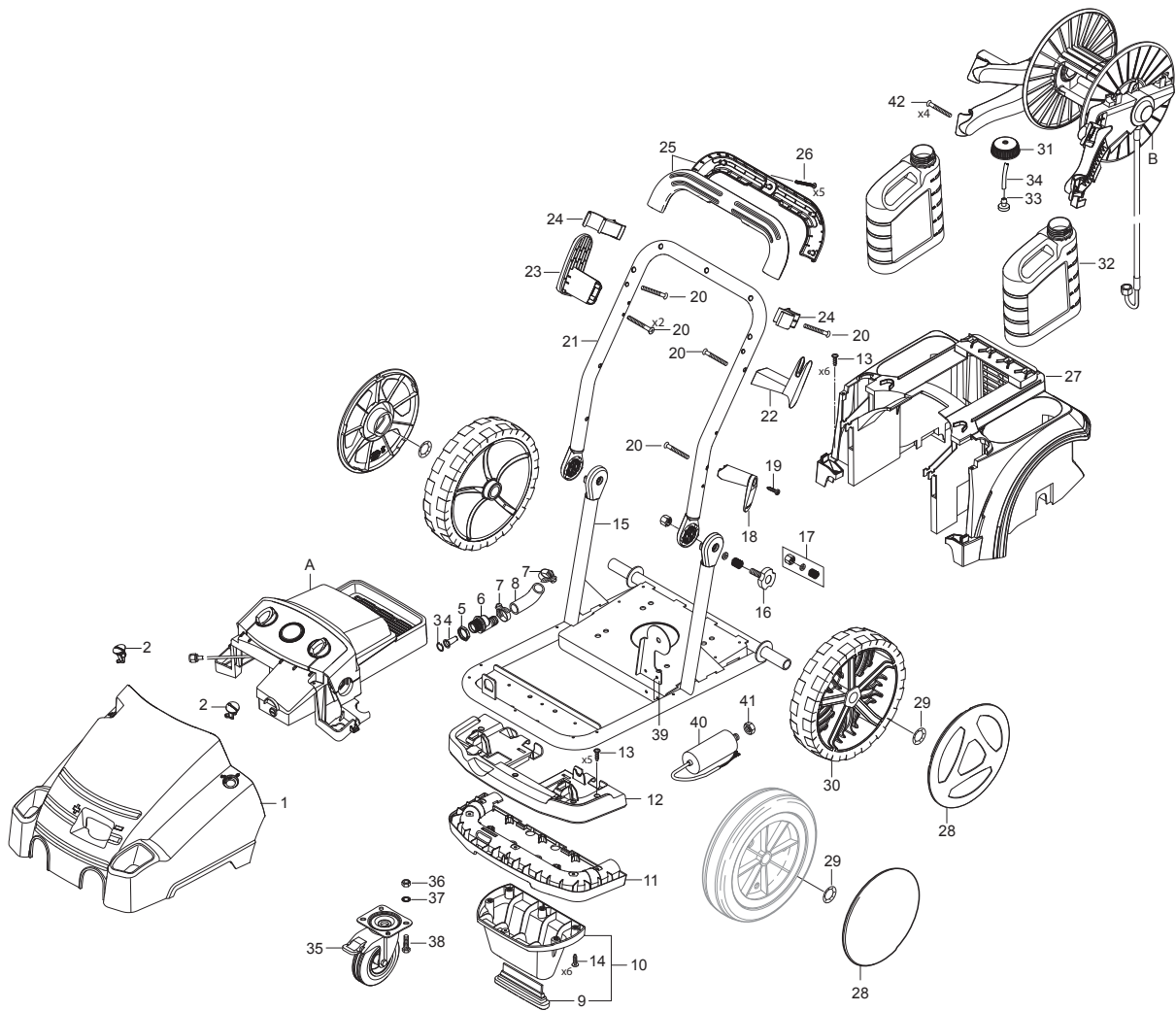
2024.04.15

# NILFISK

# TABLE OF CONTENTS

---

Overview .....	1
Electric box .....	4
Hose reel .....	7
Motor .....	9
Cylinder block .....	12
Unloader FA .....	14
Default accessories .....	16
Recommended spare parts .....	18

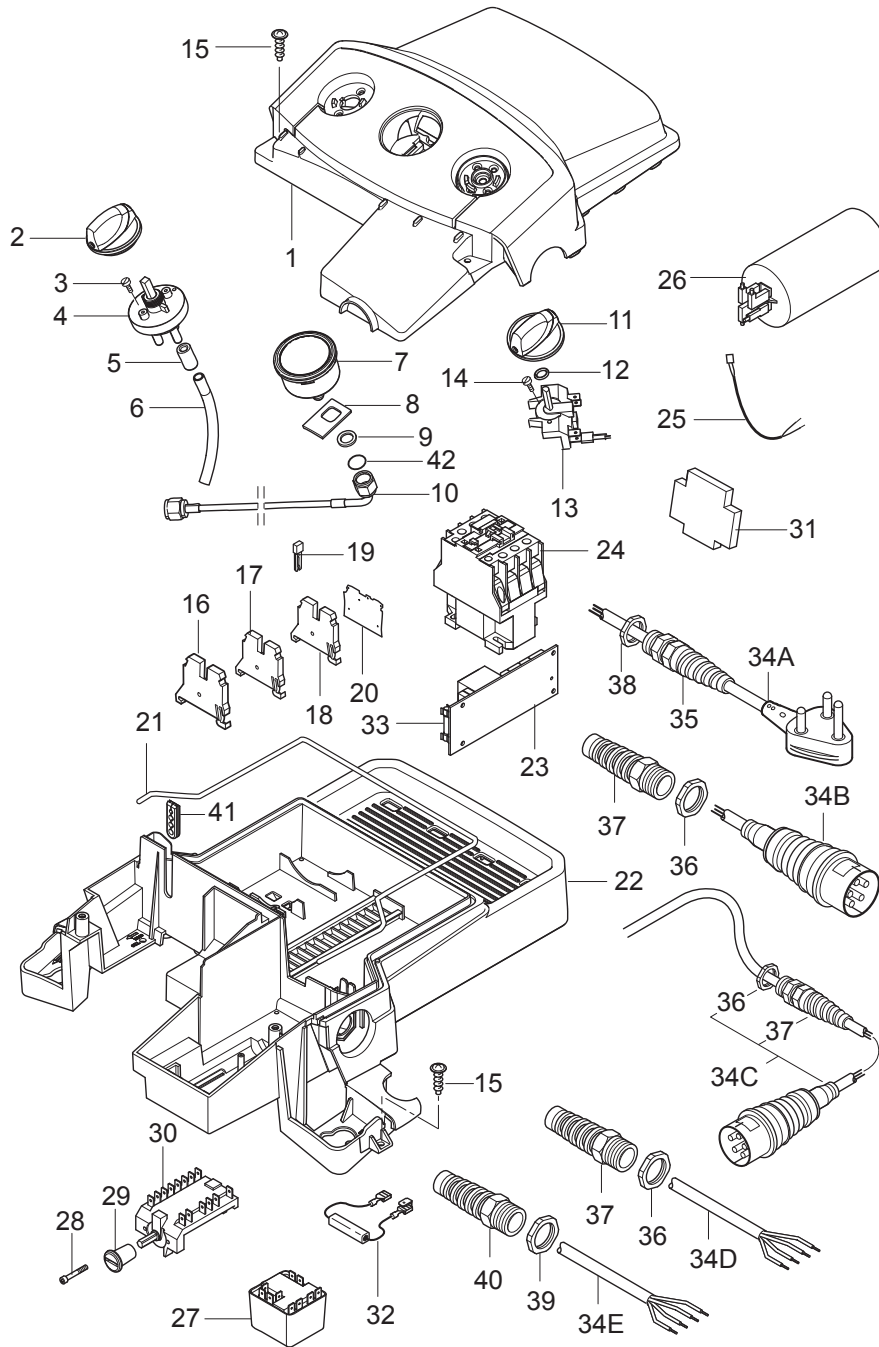


Pos.	Artikel-Nr.	Menge	Variante	Notes
A		1	Electric box	[1]
B		1	Hose reel	[2]
1	107141602	1	Abdeckung Front POS 6	
1	107140959	1	Abdeckung Front POS 6 Unitor	
2	301001261	2	Verriegelung	
3	107141667	1	Sicherungsring	
4	101117926	1	Sieb	
5	1800341	1	Gegenmutter 3/4	
6	107141668	1	Wassereinlass	
7	107141707	1	SCHLAUCHHALTERUNG	[3]
7	23221	2	Schlauchschelle SGL 20-32	
8	107141697	1	RUBBER ELBOW NA5/NA6 FA	
9	107141615	1	Stützfuß	
10	101118100	1	Stütze	
11	107141617	1	Halteplatte	
12	107141618	1	Halteplatte	
13	107146528	5	Schraube M5X12 ISO 14583-A2 TORX	
14	107141838	6	SCHRAUBE K50X18 WN1451 SCHWARZ TORX 20	
15	107141622	1	FRAME STAINLESS STEEL	[3]
15	107141621	1	FRAME NA6/C3	
16	107141672	2	Sterngriff	
17	101118104	2	Satz Befestigungsteile	
18	107141625	1	KABELHALTER BEWEGLICH SCHWARZ	
19	107141838	1	SCHRAUBE K50X18 WN1451 SCHWARZ TORX 20	
20	107141627	10	SCREW K50X40 T20	
21	107141624	1	FRAME HANDLE STAINLESS STEEL	[3]
21	107141623	1	Griffrohr	
22	107141632	1	KABELHALTERUNG	
23	107141629	1	Schlauchhalterung	
24	107141630	1	Lanzenhalterung NA	
25	101118101	1	Griffschale	
26	909100148	5	Ejotschraube K40x30 WN 14	
27	107141634	1	Hinterteil	
28	107145780	2	RADKAPPE FUER RAD Ø300X65	[4]
28	107145782	2	WHEEL CAP FOR WHEEL Ø300X65 - UNITOR	[4]
28	301001077	2	Radkappe 234	[5]
29	46363	2	Klemmscheibe	
29	107145570	2	KLEMMRING D25XD42X3	[3]
30	107145637	2	RAD D300X65 (STARCO)	[4]
30	6184074	2	Rad	[4]
30	2010908	2	Rad	[3]
31	107141664	2	Deckel	
32	107141635	1	Reinigungsmitteltank	
33	6400240	1	Saugkorb	
34	106408243	1	HOSE 1/4INCH TRANSPARENT - 5 METERS	
35	107141608	1	Radbremse D125 FOOD	[3]
35	107141607	1	WHEEL W. BRAKE D125	
36	1809920	4	Sechskantmutter M8 I	[3]
36	1800515	4	Sicherungsmutter M8	
37	1802917	1	Scheibe D8,4xD18x2 DIN 6796 - A2	[3]
37	1800796	4	Scheibe 8,4	
38	2753	4	Sechskantschraube M8x 20 ISO 4017 zn	
38	107140930	4	SCREW M8X20 DIN933 SS	[3]
42	107141695	4	Torxschrauben K50x35	
NS	107140982	1	10 PCS OF BOXES FOR PACKAGING	

Part Notes:

- [1] - See Electric box
- [2] - See Hose reel

- [3] - Food
- [4] - The new wheel and wheel cap is added from  
Variant Ser. Nr. order nr. machine nr.  
Nilfisk 3520151900645 - 1712947 - 107146806  
Unitor 3520151901159 - 1711044 - 107146807
- [5] - STOCK COVERS GUARANTEE  
  
The new wheel and wheel cap is added from  
Variant Ser. Nr. order nr. machine nr.  
Nilfisk 3520151900645 - 1712947 - 107146806  
Unitor 3520151901159 - 1711044 - 107146807

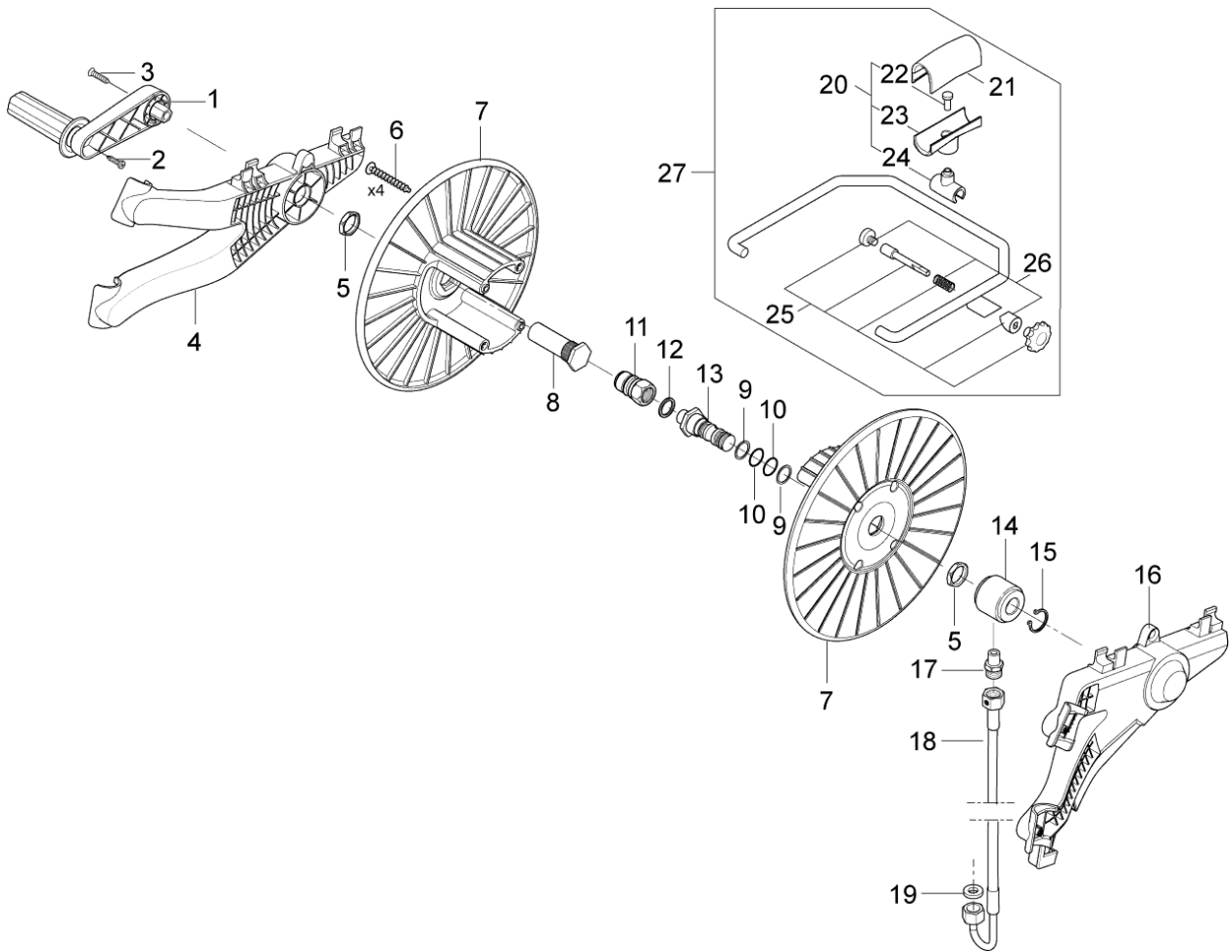


Pos.	Artikel-Nr.	Menge	Variante	Notes
0	101118305	1	START RELAY RVA4G0C KIT	[1]
0	101118143	1	START RELAY KIT F. POSEIDON 5-6-7 1PH US	[1]
1	107141644	1	E-BOX TOP F. 1-POS SWITCH	
1	107141646	1	Gehäuse Elektronik 1Schalter schwarz	
1	107141645	1	Gehäuse Elektronik 2Schalter schwarz	
2	909100214	1	Schalter GR 1 4 Kt	
3	1814730	2	Schraube 3,5x10	
4	301001000	1	Ventil	
5	301001906	1	Verschlusskappe	
6	106408243	1	HOSE 1/4INCH TRANSPARENT - 5 METERS	
7	107141648	1	MANOMETER 0-300 BAR	
8	107141650	1	Halter	
9	107141651	1	Scheibe DIN125-A13	
10	107141696	1	MANOMETER TUBE FFA MODELS	[2]
10	107141653	1	MANOMETER TUBE FA MODELS	
11	909100204	1	Drehknopf 6x5 blau	
12	9868	1	O-Ring 10x2,5	
13	28877	1	Schalter	[3]
13	301001058	1	Schalter	[4]
14	18274	1	Senkschraube M4x12	
15	107141838	6	SCHRAUBE K50X18 WN1451 SCHWARZ TORX 20	
16	103821922	1	Abschlussplatte	
17	107141633	1	Klemmleiste	[5]
18	107307394	1	WIRE TERMINAL 4Q WAGO 2004-1201	
19	103821969	1	Steckbrücke	
20	107307392	1	END PLATE 4Q WAGO 2004-1291	
21	101406054	1	Dichtung	
22	107141654	1	E-BOX BOTTOM DRILLED /CABLE/	[6]
22	107141706	1	E-BOX BOTTOM DRILLED CABLE AND SWITCH	[7]
22	107141665	1	E BOX UNTERTEIL	
22	107141655	1	UNTERTEIL ELEKTRONIK-BOX	[8]
23	107141666	1	PCB POSEIDON 5-6-7	
24	103822314	1	Schütz 100-C30KF10	[9]
24	103822308	1	SCHÜTZ CJX2-D25 25A 400V 3P+NO	[10]
24	103822303	1	Schütz CJX2-D18 18A 400V 3P+NO	[11]
24	63915	1	Schütz 100-C30KF10	[12]
25	107141796	1	PCB WIRE FOR SUCTION MODE	[13]
25	107141656	1	Kabel	
26	107143182	1	CAPACITOR 70UF 450/500V RP-3	[14]
26	101117947	1	Kondensator 100UF/450V	[15]
27	107142761	1	START RELAY RVA4G0C	[16]
27	107140968	1	START RELAY RVAH4AH0C	[16]
28	101117739	2	Flachkopfschraube	
29	64580	1	Drehknopf	
30	301000293	1	Drehschalter Stern-Dreieck	
31	64773	1	Hilfskontakt 100-SBL11	
32	107141730	1	DISCHARGE RESISTOR 15KOHM/7W	[1]
33	301000263	1	Sicherung	
34A	301000407	1	Netzleitung SJOW AWG10/3	[17]
34B	301000253	1	Netzkabel H07RN-F 4G1,5	[18]
34C	301000834	1	Anschlussleitung Europa	[19]
34D	301000337	1	Netzkabel H07RN-F 4G2,5	[20]
34E	301000384	1	Netzkabel SOW AWG10/4X9	[21]
35	909100198	1	Schnur Befestigung	[22]
36	909100043	1	Kabelverschraubung	[23]
37	909100019	1	Sechskantmutter M20x1,5 EN 50262 PA	[23]
38	909100020	1	Sechskantmutter M25x1,5 EN 50262 PA	[22]
39	909100021	1	Sechskantmutter M32 x1,5 EN 50262 PA	[24]
40	909100016	1	Kabelverschraubung M32x1	[24]

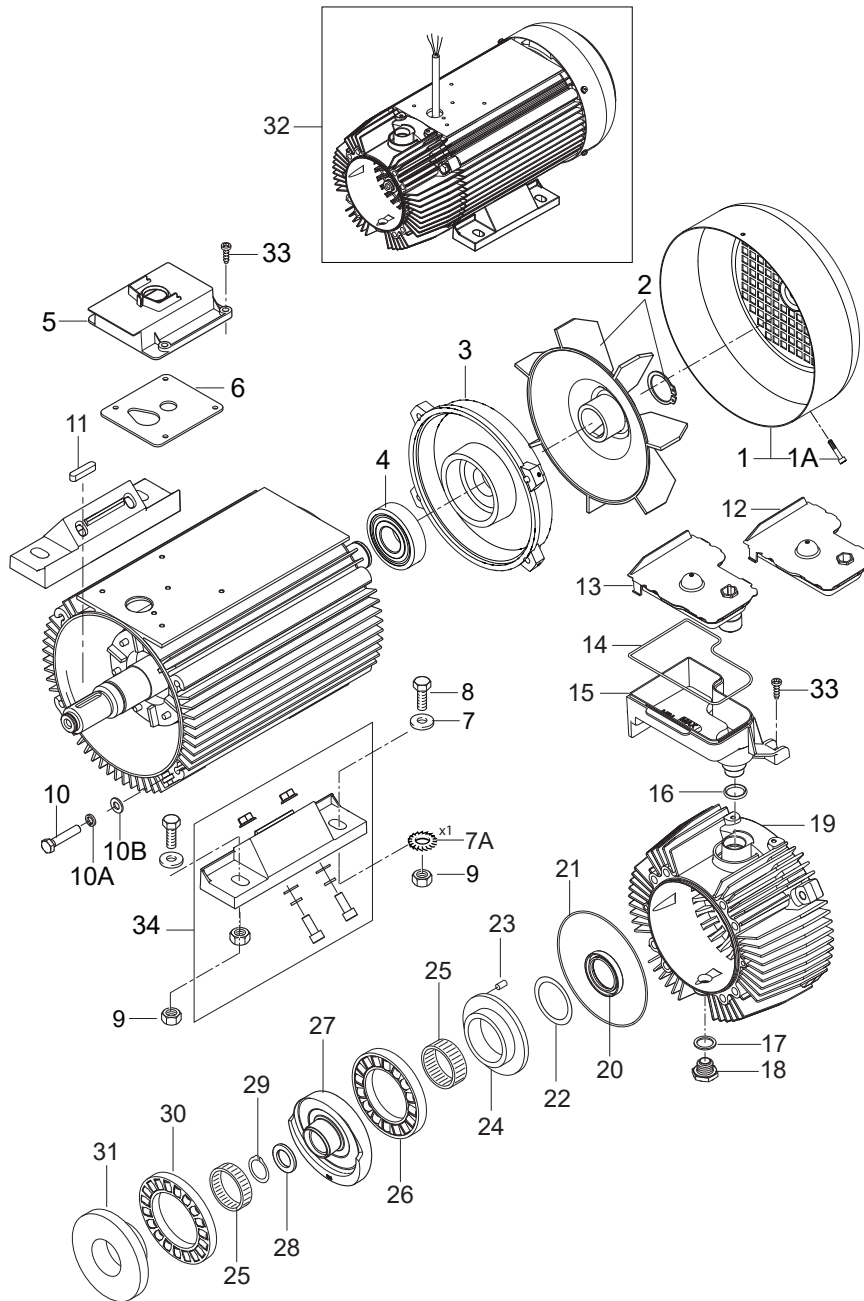
Pos.	Artikel-Nr.	Menge	Variante	Notes
41	107141663	1	Tülle	
42	31000508	1	O-RING NBR	

Part Notes:

- [1] - 230/1/50 UK, 220-240/1/60 US
- [2] - Food
- [3] - 2-POS.
- [4] - 1-POS.
- [5] - ECN-1010232
- [6] - 220-240/1/60 (6-52 US)
- [7] - 220/440/3/60 (6-73 US)
- [8] - 230;400/3/50 (6-65 NO)
- [9] - 220-240/1/60 (US)
- [10] - 400/3/50 EU
- [11] - 6-61 FFA 400/3/50 EU
- [12] - 230/400/3/50, 220/440-460/3/60
- [13] - S1 to X8 – "suction mode wire"
- [14] - 230/1/50 UK  
TSB-PPW-2018-003 MH\_MC change of start relay and run capacitor
- [15] - 220-240/1/60 US
- [16] - 230/1/50 UK
- [17] - 6-52 FA 220-240/1/60 USA  
GUARANTEE DATE EXPIRED
- [18] - EU
- [19] - Sondi
- [20] - NO, EXP.
- [21] - 6-73 FA 220/460/3/60 USA  
GUARANTEE DATE EXPIRED
- [22] - M25
- [23] - M20
- [24] - M32



Pos.	Artikel-Nr.	Menge	Variante	Notes
0	106403143	1	Schlauchrolle Satz	
1	101118102	1	Kurbel	
2	107141838	1	SCHRAUBE K50X18 WN1451 SCHWARZ TORX 20	
3	107141673	1	Schraube M6x45	
4	107141674	1	Halter	
5	62696	1	Sechskantmutter M24x1,5x	
6	909100153	1	Schraube 6x40	
7	301000775	1	Trommel	
8	107141675	1	Achse	
9	63792	2	Stützring 16,26x2,18	
10	19620	2	O-Ring 15,54x2,62	
11	1600493	1	Anschlussstück	
12	1801075	1	Dichtring	
13	107141676	1	Anschlussstück	
14	301000977	1	Lagerbuchse	
15	1802057	1	Seegerring U 20 x1,2	
16	107141677	1	Halter	
17	54590	1	Anschlussstück	
18	107141678	1	Anschlussstück für Schlauchtrommel	
19	65466	1	Dichtring 8,0x15,0x1,0 DI	
20	101118103	1	Schlauchführung	
21	301000674	1	Schlauchführung	
22	10028	1	Ejotschraube KA50x14 WN1411 verz	
23	301000676	1	Schlauchführung	
24	107141679	1	Schlauchführung	
25	101118106	1	Satz Befestigungsteile	
26	101118111	1	Satz Befestigungsteile	
27	101118105	1	Schlauchführung	



Pos.	Artikel-Nr.	Menge	Variante	Notes
	31001229	1	OIL ISO 150 ALPHASYN-T 20L	
00	5218433	1	Pumpenöl 150 1x1l	[1]
1	107144126	1	Lüfterhaube	
1A	31000488	1	Linsenschraube DIN7985-M5x8	
2	107144125	1	Lüfterrad	
3	31000148	1	Lagerdeckel	
4	31000149	1	Lager RF	
5	107140876	1	ABDECKUNG E BOX AUF MOTOR	
6	107140875	1	Dichtung	[2]
7	2767	7	Scheibe 10,5x2,0 ISO 7090 zn	
7A	107140931	1	TOOTHED WASHER M10 SS	[3]
7A	10204	1	Fächerscheibe 10,5 -A- DIN 6798 FSt/zn	
8	8927	4	Zylinderschraube,	
9	1800465	4	Mutter M10	
9	1802966	4	Mutter M10	[3]
10	6863	4	Zylinderschraube M8x 35 ISO4762 8.8 zn	
10A	2798	8	Federring 8	
10B	2762	8	Scheibe 8,4x1,6 ISO 7089 zn	
11	107140880	1	KEY 6X6X32 A DIN 6885	
12	107140877	1	Deckel	
13	107140883	1	Sensor Ölbehälter	
14	101406054	1	Dichtung	
15	107140879	1	Öltank	
16	107140882	1	O-Ring 15,0 x 3,0	
17	106408208	1	KUPFERDICHTRING 17X25X1.5	
18	6150400	1	Verschlusspfropfen	
19	101118067	1	Lagerdeckel	
20	3001146	1	Wellendichtring	
21	106408215	1	O-RING 126.71 X 1.78 NBR 72	
22	6100995	1	Scheibe 53x40,5x1,25	
23	6100996	1	Kegelstift	
24	107120703	1	Lagerscheibe Motorseitig	
25	3200656	2	Nadellager K40x45x17	
26	3200615	1	Axialrollenlager	
27	106408212	1	Taumelscheibe Poliert 5,8 DEG	[4]
27	106408211	1	WOBBLE DISC POLISHED 5.05DEG	[5]
27	106408210	1	WOBBLE DISC POLISHED 4.3DEG	[6]
27	106408213	1	Taumelscheibe 7.05DEG	[7]
28	106408204	1	Scheibe D32 x D20.1 x 3 Stahl	
29	1802057	1	Seegerring U 20 x1,2	
30	106408206	1	CYL. ROLLER BEARING K81 212-TV AX. D11	
31	106408207	1	BEARING TRACK THRUST	
32	106408201	1	MOTOR 5.2KW. 1X230	[8]
32	106408202	1	MOTOR 7.5KW. 3X230/400-220/440	[9]
32	106408200	1	MOTOR 6.8KW. 3X230/400-220/440	[10]
32	106408203	1	MOTOR 4.5KW. 3X230/400-220/440	[11]
32	106408185	1	MOTOR NA6 7KW/200/50/3PH	[12]
33	107140881	6	SCREW M5X12 DIN 7985 TORX	
34	106408249	2	FEET FOR MOTOR	

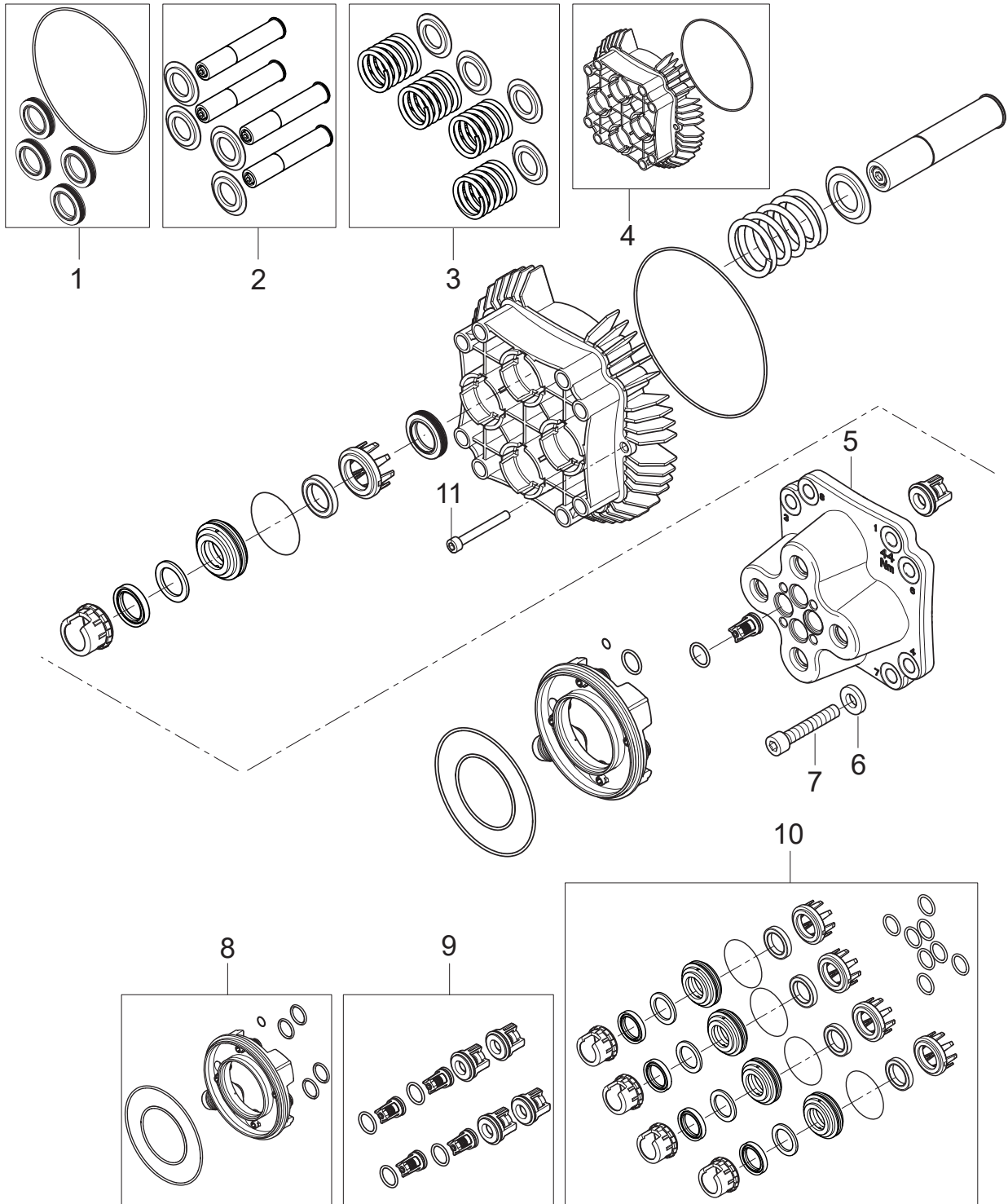
## Part Notes:

- [1] - 0,8L - OIL TYPES\_QUANTITY for HPW\_APRIL 2017  
 [2] - TSB-PPW-2018-012 NA5\_NA6 mpu. Water enters into the stator.  
 [3] - Food  
 [4] - TSB-PPW-2019-007 C3 NA6 Wobble Disc and Bearing Track surface hardening change

POSEIDON 6-65 FA -

Machine no. 107146752, 107146759, 107146760 MC 6P-180/1300 FA 400/3/50 EU

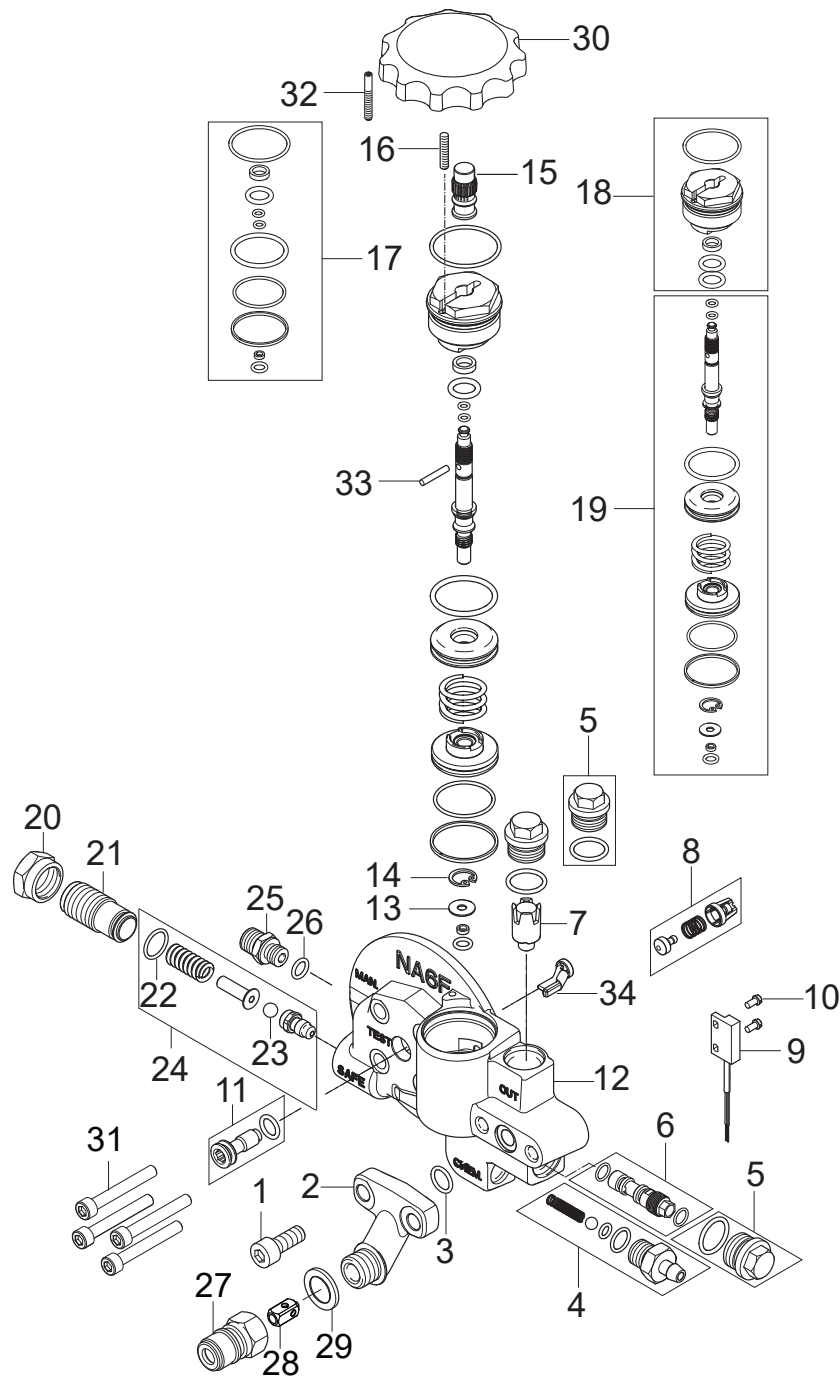
- [5] - TSB-PPW-2019-007 C3 NA6 Wobble Disc and Bearing Track surface hardening change  
  
 POSEIDON 6-64 FA - Machine no. 107146751, 107146758 MC 6P 250/1100 FA 400/3/50 EU  
 POSEIDON 6-64 FA - Machine no. 107146767 MC 6P-250/1100 FA 415/3/50 AU  
 POSEIDON 6-56 FA - \*Machine no. 107146764 MC 6P-3000/6,0 FA 230-460/3/60 US  
 POSEIDON 6-65 FA - Machine no. 107146954 MC 6P-180/1300 FA 220-440/3/60 EXP  
 Machine no. 107146772 MC 6P-200/1100 FA  
 Machine no. 107146770 MC 6P-230/1100 FA 200/3/50 JP
- [6] - TSB-PPW-2019-007 C3 NA6 Wobble Disc and Bearing Track surface hardening change  
  
 6-52 FA – Machine no. 107146750 MC 6P 150/1140 FA 220-240/1/60 USA,  
 6-64 FA – Machine no. 107146769 MC 6P 250/1100 FA 220-230/440-460/3/60EXP  
 \*Machine no. 107146771 MC 6P-230/1100 FA 200/3/60 JP
- [7] - 6-61 FFA – \*Machine no.107146763 MC 6P 100/1600 FFA - 400V 3ph. 50Hz  
 6-79 FA – Machine no. 107146755, 107146761 MC 6P 170/1610 - 400V 3ph. 50 Hz
- [8] - 6-52 FA – MC 6P 150/1140 FA 220-240/1/60 USA  
 Also order Gasket for motor, 107140875
- [9] - 6-64 FA – MC 6P 250/1100 FA 400/3/50-60  
 6-73 FA 220/400/3/60,  
 6-79 FA – MC 6P 170/1610 FA 400/3/50  
 Also order Gasket for motor, 107140875
- [10] - 6-65 FA – MC 6P 180/1300 FA 230;400/3/50  
 Also order Gasket for motor, 107140875
- [11] - 6-61 FFA – MC 6P 100/1610 FFA 400/3/50 EU  
 Also order Gasket for motor, 107140875
- [12] - MC 6P-230/1100 FA 200/3/50-60 JP  
 Also order Gasket for motor, 107140875



Pos.	Artikel-Nr.	Menge	Variante	Notes
1	101118057	1	SEAL KIT FOR CYLINDER BLOCK NA6	
2	101118066	1	Kolbensatz NA6 Pumpe	[1]
2	101118065	1	Kolbensatz mit Markierung NA6 6-79 6-61F	[2]
3	101118059	1	Rückhohlfedern Satz NA& Pumpe	
4	101118060	1	Zylinderblock NA6 Pumpe	
5	106408197	1	Pumpenkopf D24 NA6	
6	2767	8	Scheibe 10,5x2,0 ISO 7090 zn	
7	1813393	8	Schraube M10 x100 8.8	
8	101118063	1	Ansaugrohr Satz NA6	
9	101118062	1	Kit Ein-/Auslassventil - NA6	
10	101118277	1	Dichtungssatz Heisswasser NA6	[3]
10	101118276	1	WASSER DICHTUNGSSET - NA6	[3]
10	101118325	1	WATER SEAL NA6 H.D.LONG LIFE HOT WAT.KIT	
11	31410	2	SHR ZYL- M6X 50	

## Part Notes:

- [1] - 6-52, 6-64, 6-65, 6-73  
 [2] - 6-61, 6-79  
 [3] - Implementation date: July 2017  
 Serial Number: 3520172701255  
 TSB-PPW-2017-017 NA6\_NA6plus Water Seal Kit changes  
 DE TSB-PPW-2017-017 NA6 und NA6 Wasserdichtungsset Überarbeitung  
 FR TSB-PPW-2017-017 Changement des kit joints d'eau pompe NA6



Pos.	Artikel-Nr.	Menge	Variante	Notes
1	106408193	2	SCREW M8 X 20 8.8 DIN 912 FZB	
2	106408192	1	Ausgangsfitting Axial NA5 Pumpe	
3	106408191	1	O-Ring 10,82x1,78 NBR 70	
4	1119406	1	Rückschlagventil	
5	107144154	2	OIL PLUG M18X1.5 WITH O-RING /SH90/	
6	107144112	1	Injektor	[1]
6	107140794	1	Venturi Düse D2.3 rot	[2]
7	101118055	1	MAGNET AND HOUSE FOR FLOW SWITCH-KIT NA6	
8	101118056	1	Rückschlagventil	[3]
9	106408216	1	Mikroschalter	
10	101118033	2	SCREW M3X6 BRASS	
11	107144137	1	Stopfen	
12	106408194	1	UNLOADER FA NA6	
13	106408196	1	WASHER D12.95 X D4.6 X 0.9 BRASS	
14	106408195	1	Sicherungsring Gr. 13 DIN472	
15	106408189	1	NUT M8 X 1 FOR UNLOADER VALVE FA	
16	107146563	1	SCREW POINTED DIN 913 M4X16 FZG	
17	101118050	1	SEALING KIT FOR NA6	
18	101118051	1	PLUG FOR UNLOADER VALVE FA - KIT NA6	
19	101118049	1	CONTROL UNIT - KIT NA6	
20	6100928	1	Mutter	
21	6100940	1	Einstellschraube	
22	3001070	1	O-Ring 13,1 x 1,6 SMS	
23	1802644	1	BALL Ø7 G40 WKS 1.4034	
24	101118118	1	OPENING VALVE REP. KIT	
25	1821	1	Verbindungsstück	
26	3001740	1	O-RING 7.66X1.78 NITRIL 70SH	
27	1600493	1	Anschlusstück	
27	1603101	1	Nippel Schnellkupplung	[4]
28	6101038	1	Kolben	
29	1801075	1	Dichtring	
30	107140823	1	Drehgriff	
31	9543	4	Schraube M8 X 55 8.8	
32	107146562	1	SCREW M4X30 POINTED DIN 413	
33	107146561	1	PIN DIA 3 X 18MM STAINLESS STEEL	
34	107144239	1	PLUG NA6FA BYPASS VALVE	[5]

Part Notes:

- [1] - 6-52 FA (US), 6-56 FA, 6-64 FA, 6-65 FA, 6-73 FA (US)  
6P 2300/5.0 FA (US), 6P 200/1110 FA, 6P 230/1100FA (JP), 6P 250/1100 FA, 6P 180/1300 FA, 6P 250/1100 FA, 6P 3000/6.0 FA (US)
- [2] - 6-79 FA, 6-61 FFA  
6P 170/1600 FA, 6P 100/1600 FFA
- [3] - Spring included: OD8,2 x L9,3 x d0,5
- [4] - INOX
- [5] - MC 6P-180/1300 FAXT 400/3/50 EU, MC 6P-180/1300 FA 400/3/50 EU  
MC 6P-250/1100 FA 400/3/50 EU, MC 6P-180/1300 FAXT 230-400/3/50 NO  
MC 6P-180/1300 FA 220-440/3/60 EXPT, MC 6P-250/1100 FAXT 400/3/50 EU  
MC 6P-250/1100 FA 220-440/3/60 EXPT, MC 6P-250/1100 FA 415/3/50 AU  
MC 6P-200/1100 FAXT 400/3/50 EU  
  
TSB-PPW-2020-009 NA6 FA pump in MC and MH models unstable by-pass  
DE TSB-PPW-2020-009 NA6 FA Pumpe in MC und MH Instabile Bypass Funktion  
TSB-PPW-2020-009 By-pass instable NA6 FA

# No Diagram Available

# Parts List Only

Pos.	Artikel-Nr.	Menge	Variante	Notes
1	106403122	1	ERGO 2000 STANDARD W. HOSE SWIVEL	[1]
1	106403154	1	ERGO 2000 SPRAY GUN W/O LOGO ACC.	[2]
2	106403010	1	TORNADO PLUS 1120 Geb. o. Düse	[3]
3	101119760	1	HD-Düse 1300 TORNADO	[4]
3	101119747	1	HD-Düse 0680 TORNADO	[5]
3	101119748	1	HD-Düse 0700 TORNADO	[6]
3	301150005	1	HD-Düse 0475 TORNADO	[7]
3	101117655	1	TORNADO DÜSE 0950 Rosa	[8]
4	106403078	1	TURBOHAMMER PLUS 1130 STR./NOZ. W11 1000	[9]
4	48872	1	Rotordüse 050	[7]
4	301001629	1	Reparatur Set Turbohammer	[8]
5	1402064	1	Hochdruckschlauch 15m 3/8 DN10 max 150C	[10]
5	6101766	1	HD-Schlauch DN10x10m/3/8	[10]
5	6101767	1	HD-Schlauch DN10x10m SL	[10]
5	1402072	1	HD-Schlauch DN10x20m	[10]
6	106403145	1	Lenkrollen-Set	[11]
7	106403142	1	Sandfilter-Set f. POS-Mod	[12]
8	106403144	1	Wasservorlaufbehälter Poseidon 5,6,7,8	[13]
8	106403165	1	Sandfilter-Set f. POS	[14]
9	106403160	1	Kranauflistung bis 1000kg	[15]
10	106403162	1	Reinigungsmitteltank	[16]
11	106403143	1	Schlauchrolle Satz	[17]
12	101118105	1	Schlauchführung	[17]

Part Notes:

- [1] - ERGO 2000 Spray handle
- [2] - UNITOR
- [3] - TORNADO PLUS lance
- [4] - 6-61
- [5] - 6-52 US, 7-67
- [6] - 6-65
- [7] - 6-64
- [8] - 6-79
- [9] - 6-79  
TURBOHAMMER PLUS lance
- [10] - HOSES Overview
- [11] - PRUNED-NO REPLACEMENT  
106403145 - Front wheel kit
- [12] - SANDFILTER KIT POSEIDON 5-6-7 from September 2012
- [13] - 106403144 - WATER BRAKE TANK POSEIDON 5-6-7 from September 2012
- [14] - PRUNED-NO REPLACEMENT  
106403165 - SANDFILTER FOR WBT POSEIDON 5-6-7 from September 2012
- [15] - PRUNED ACCESSORY  
Crane roundsling 1000kg 50cm
- [16] - 106403162 - Detergent tank with safety cap
- [17] - Hose reel

# No Diagram Available

# Parts List Only

Pos.	Artikel-Nr.	Menge	Variante	Notes
	101118106	1	Satz Befestigungsteile	
	101118111	1	Satz Befestigungsteile	
	101118102	1	Kurbel	
	101118104	1	Satz Befestigungsteile	
	107141632	1	KABELHALTERUNG	
	107141667	1	Sicherungsring	
	107141648	1	MANOMETER 0-300 BAR	
	107141679	1	Schlauchführung	
	107141633	1	Klemmleiste	[1]
	107141627	1	SCREW K50X40 T20	
	107141635	1	Reinigungsmitteltank	
	107141664	1	Deckel	
	107141615	1	Stützfuß	
	107141629	1	Schlauchhalterung	
	107141650	1	Halter	
	107141634	1	Hinterteil	
	101118103	1	Schlauchführung	
	107141668	1	Wassereinlass	
	107141630	1	Lanzenhalterung NA	
	107141653	1	MANOMETER TUBE FA MODELS	
	107141676	1	Anschlussstück	
	101118101	1	Griffschale	
	107141663	1	Tülle	
0A	101117926	1	Sieb	[2]
0A	101118050	1	SEALING KIT FOR NA6	[2]
0A	101118277	1	Dichtungssatz Heisswasser NA6	[2]
0A	101118055	1	MAGNET AND HOUSE FOR FLOW SWITCH-KIT NA6	[2]
0A	101118056	1	Rückschlagventil	[3]
0A	101118062	1	Kit Ein-/Auslassventil - NA6	[2]
0A	101118057	1	SEAL KIT FOR CYLINDER BLOCK NA6	[2]
0B	101118059	1	Rückhohlfedern Satz NA& Pumpe	[4]
0B	101118066	1	Kolbensatz NA6 Pumpe	[4]
0B	106408216	1	Mikroschalter	[4]
0C	31000151	1	Hinteres Lager EME	[5]
0C	106408210	1	WOBBLE DISC POLISHED 4.3DEG	[6]
0C	3200656	1	Nadellager K40x45x17	[5]
0C	106408213	1	Taumelscheibe 7.05DEG	[5]
0C	107143182	1	CAPACITOR 70UF 450/500V RP-3	[5]
0C	106408212	1	Taumelscheibe Poliert 5,8 DEG	[6]
0C	101118049	1	CONTROL UNIT - KIT NA6	[5]
0C	107141666	1	PCB POSEIDON 5-6-7	[5]
0C	106408202	1	MOTOR 7.5KW. 3X230/400-220/440	[5]
0C	103822303	1	Schütz CJX2-D18 18A 400V 3P+NO	[5]
0C	106408200	1	MOTOR 6.8KW. 3X230/400-220/440	[5]
0C	106408211	1	WOBBLE DISC POLISHED 5.05DEG	[7]
0C	301001058	1	Schalter	[5]
0C	103822314	1	Schütz 100-C30KF10	[5]
0C	107142761	1	START RELAY RVA4G0C	[5]
0C	3200615	1	Axialrollenlager	[5]
0C	106408189	1	NUT M8 X 1 FOR UNLOADER VALVE FA	[5]
0C	106408201	1	MOTOR 5.2KW. 1X230	[5]
0C	301000402	1	Widerstand 15 kΩ	[5]
0C	31000149	1	Lager RF	[5]
0C	106408203	1	MOTOR 4.5KW. 3X230/400-220/440	[5]
0C	64773	1	Hilfskontakt 100-SBL11	[5]
0C	101118067	1	Lagerdeckel	[5]
0C	101118063	1	Ansaugrohr Satz NA6	[5]
0C	101118051	1	PLUG FOR UNLOADER VALVE FA - KIT NA6	[5]
0C	301000263	1	Sicherung	[5]

Pos.	Artikel-Nr.	Menge	Variante	Notes
0C	103822308	1	SCHÜTZ C.JX2-D25 25A 400V 3P+NO	[5]

Part Notes:

- [1] - ECN-1010232
- [2] - A
- [3] - A  
Spring included: OD8,2 x L9,3 x d0,5
- [4] - B
- [5] - C
- [6] - C  
TSB-PPW-2019-007 C3 NA6 Wobble Disc and Bearing Track surface hardening change
- [7] - C  
  
TSB-PPW-2019-007 C3 NA6 Wobble Disc and Bearing Track surface hardening change

