



So finden Sie Ihr gewünschtes Ersatzteil / Zubehör:

In dieser Ersatzteilliste finden Sie die Artikelnummer Ihres gesuchten Produkts. **Bitte geben Sie diese Artikelnummer in das „Suche“-Feld unseres Shops ein.**

Als Ergebnis wird Ihnen der Artikel mit Preis angezeigt und Sie können diesen bei Gefallen in den Warenkorb legen.

Sollten Sie das gesuchte Zubehör oder Ersatzteil nicht finden, helfen wir Ihnen gerne weiter.

Rufen Sie uns einfach an. Halten Sie bitte den Maschinentyp und das exakte Baujahr des Gerätes bereit:

Tel.: +49 (0) 7303 901 980

Robe Reinigungsmaschinen GmbH



Hotline: 0 73 03 / 901 980

Zur Aumühle 36 | 89257 Illertissen
Tel.: 0 73 03 / 901 980 | Fax 0 73 03 / 901 981 8
info@wap-nilfisk-alto-shop.de

www.wap-nilfisk-alto-shop.de

Weiterblättern zur Ersatzteilliste 

PARTS LIST

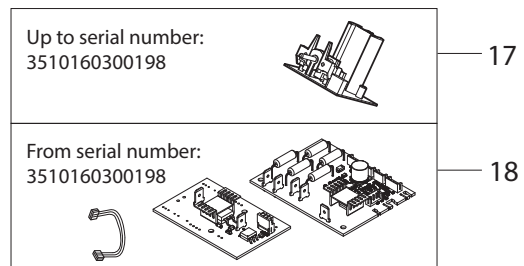
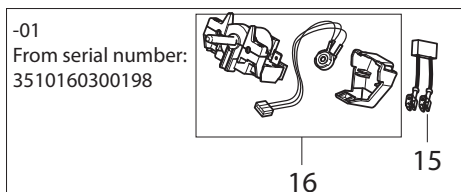
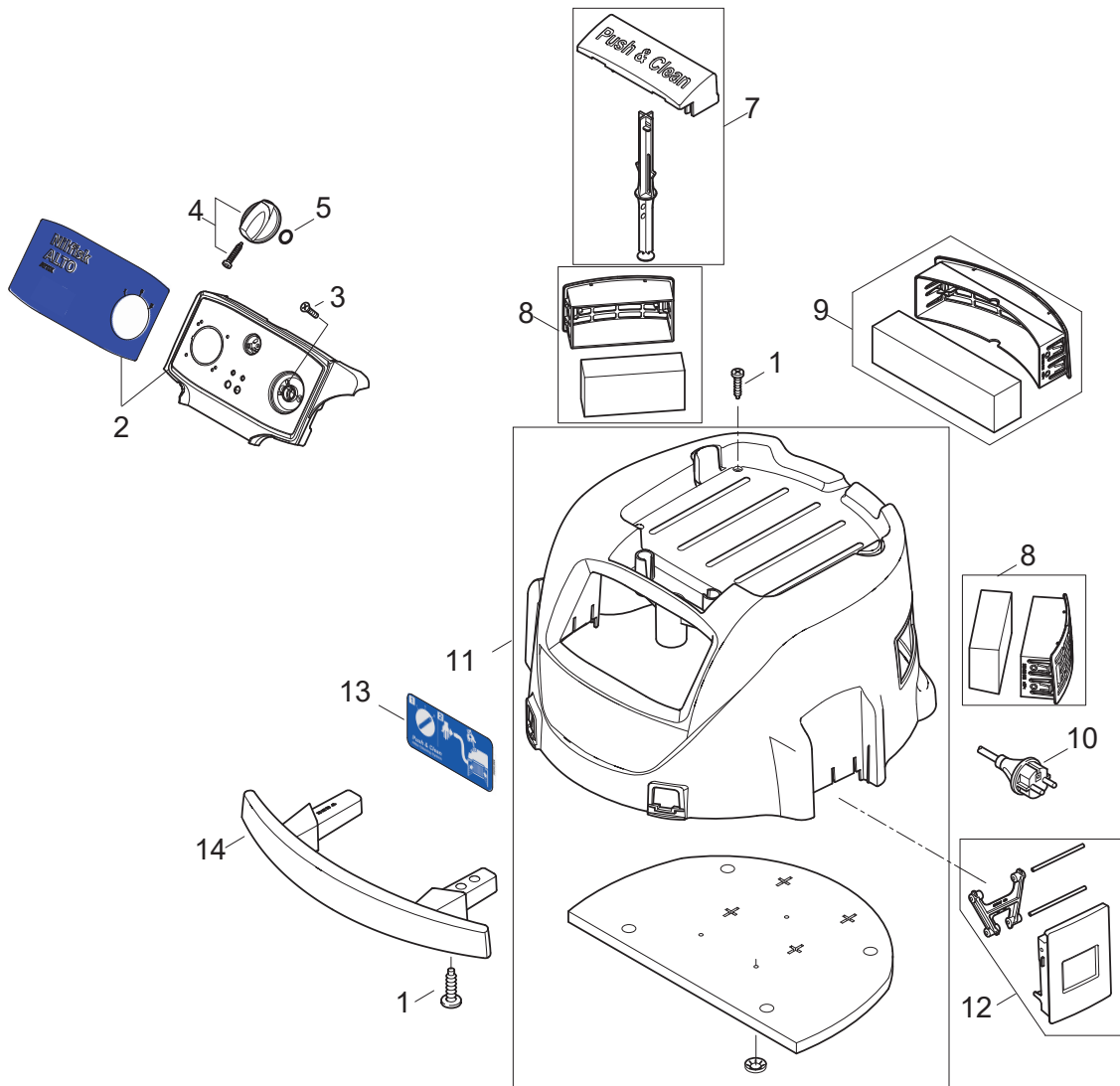


2024.09.05

NILFISK

TABLE OF CONTENTS

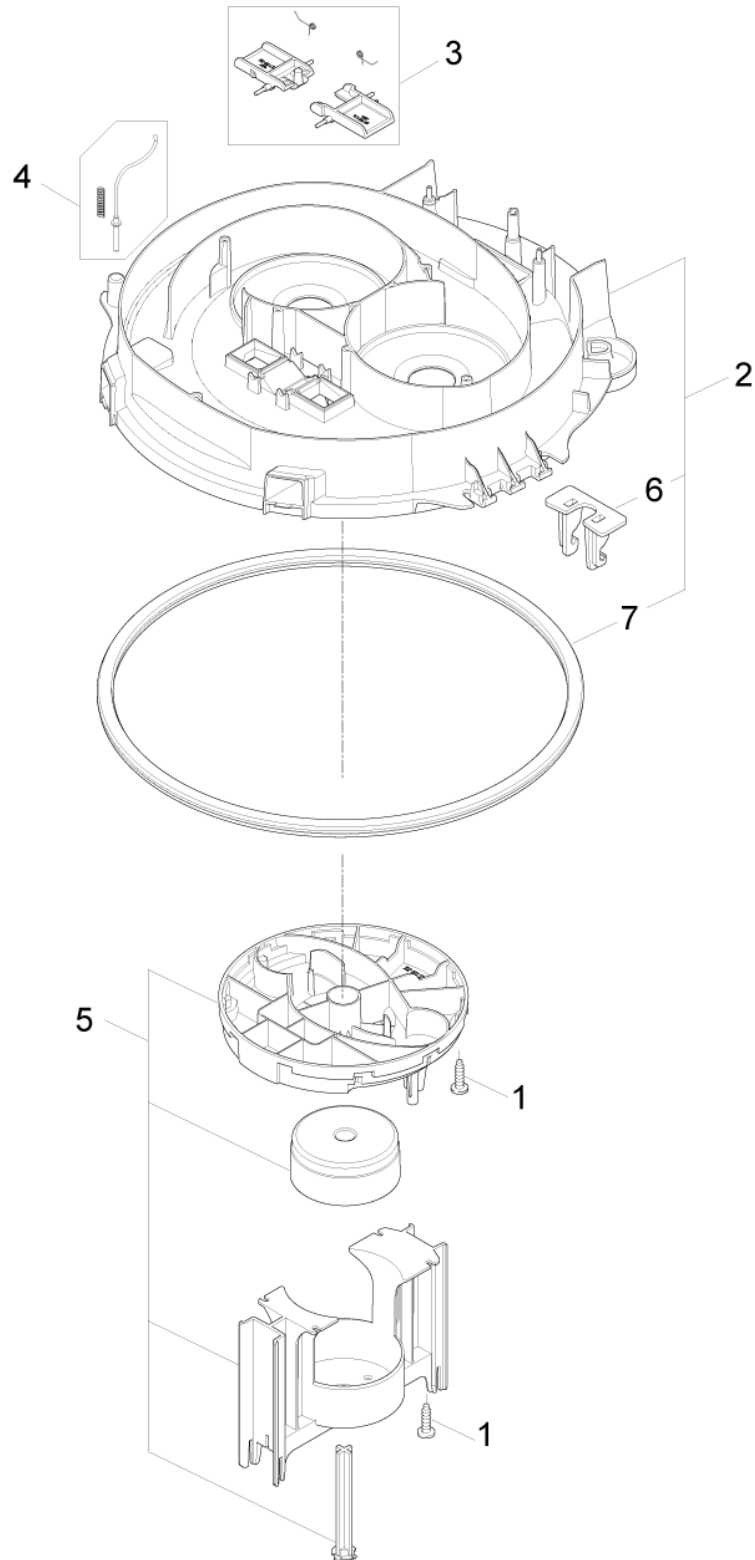
Gehäuse Basic Modell	1
Base BASIC	3
Filterabreinigungssystem	5
Motor und Motorabdeckung Basic- Modelle	7
Behälter und Gehäuse Basic Modelle	9
Accessories	11
RECOMMENDED SPARE PARTS	13



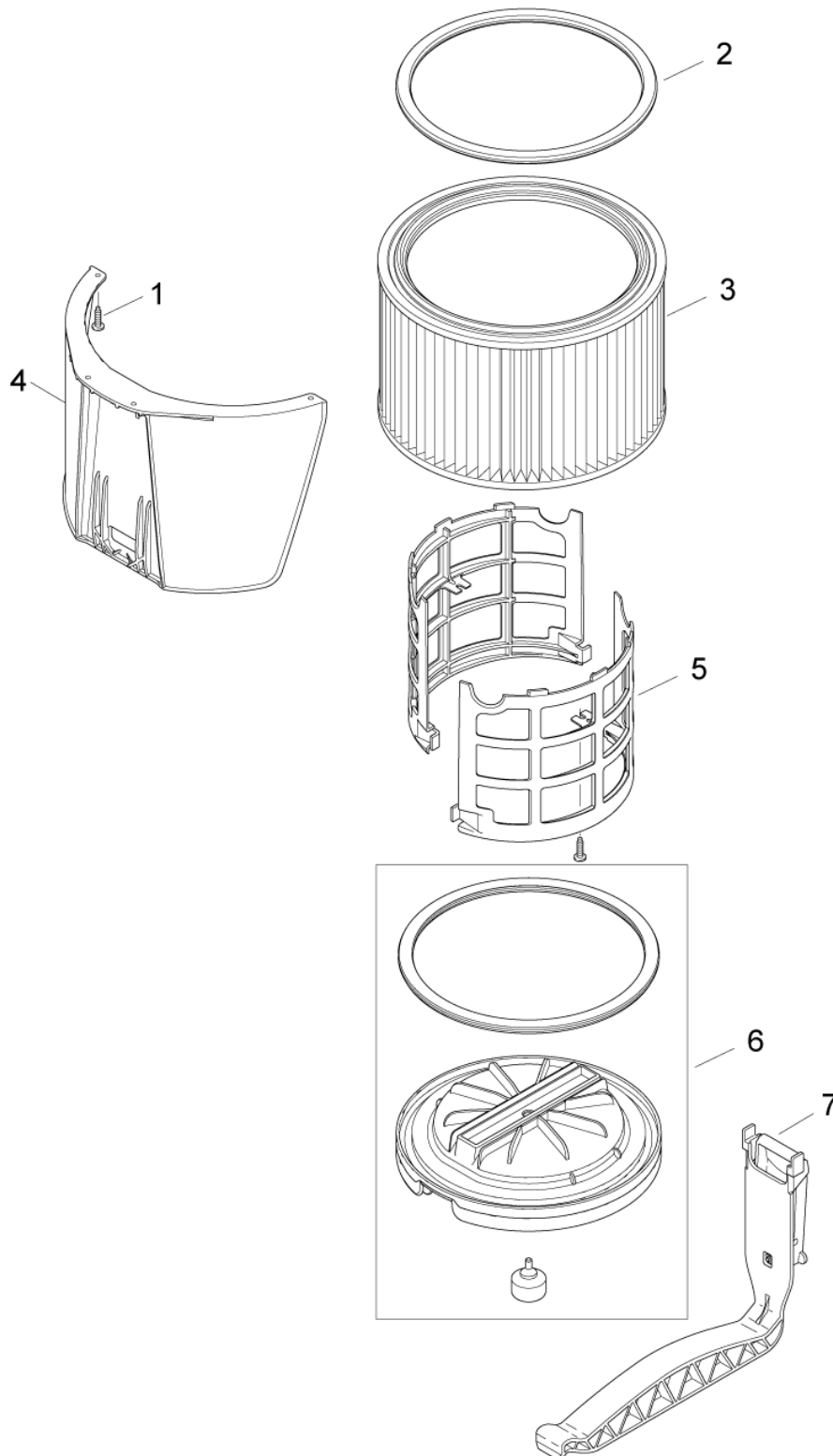
Pos.	Artikel-Nr.	Menge	Variante	Notes
0	302001792	1	Faltschachtel ATTIX 7 neutral 2.40 BC	
1	302003376	1	Schraubenkit	
2	302003399	1	Frontplatte Attix 961-01	
3	18274	2	Senkschraube M4x12	
4	909100204	1	Drehknopf 6x5 blau	
5	9868	1	O-Ring 10x2,5	
7	302003395	1	Druckschalter für	
8	302003397	2	Diffusor	
9	302003398	1	Ablufffilter Attix 9	
10	302002788	1	Netzkabel 1,5x10,6m GB	[1]
10	302002790	1	LTG NETZ H07BQ-F3G2.5X10.8M CE	[2]
10	107420521	1	POWER CORD H07RN-F 3G1,0MM IP55 CH	[3]
10	107402666	1	Netzkabel 1,5x10 - 8 m EU	[4]
10	302002791	1	WIRE NETZ H07RN-F3G1.0X10.8M	[5]
11	302003394	1	HOOD KIT ATTIX 9/IVB9-P AND C	
12	302003383	1	Klammernkit	
13	302002899	1	LABEL PUSH AND CLEAN	
14	302002590	1	Frontbügel IVB 961	
15	107404542	1	Entstörkondensator	
16	107415193	1	Drehschalter 3Pos 16A komplett	[6]
17	107401080	1	Elektronik Attix 9	[6]
17	107407434	1	ELEKTRONIK I-0-II ATTIX 9 110V KIT	[6]
18	107415191	1	Softstart Platine 2mot 220-240V	[6]
18	107415192	1	PCBA 2M-1S KIT1 100-120V	[6]
19	107414081	1	WIRE/CAPACITOR KIT1	[6]

Part Notes:

- [1] - 230/1/50 GB
- [2] - 110/1/50 GB
- [3] - 230/1/50 CH
- [4] - 230/1/50 EU
- [5] - 230 1 50 DK
- [6] - PB-COM-LI-2016-001 ATTIX-IVB 961_New Electronics



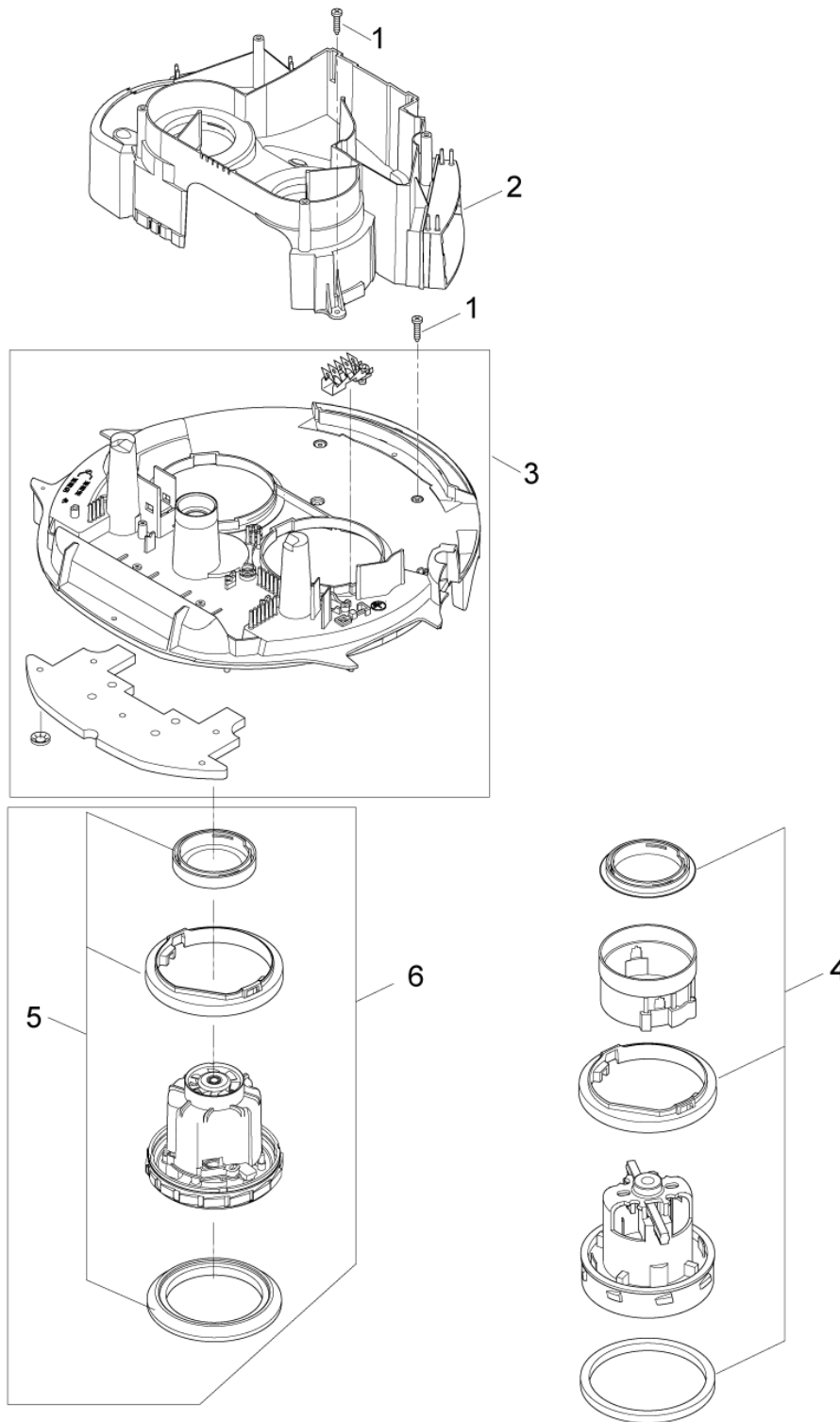
Pos.	Artikel-Nr.	Menge	Variante	Notes
1	302003376	1	Schraubenkit	
2	302003597	1	Trägerplatte ATTIX 9	
3	302003387	1	Push and clean flaps	
4	107402835	1	Federkontakt	
5	302003382	1	Filtertrennung+Schwimmer "ATTIX 9" Set-1	
6	107413313	1	Befestigung 72x32x52	
7	302001432	1	Kesseldichtung IVB 7	



Pos.	Artikel-Nr.	Menge	Variante	Notes
1	302003319	1	SCREW KIT ATTIX/IVB	[1]
1	302003376	1	Schraubenkit	[2]
2	302000697	1	Dichtung Filter IVB 5	
3	107400562	1	Filterelement D275X187 M-Class PET NANO	
4	107402640	1	Abweiser 318x180x212	
5	302000385	1	Filterstützkorb IVB 5	
6	107402653	1	FILTER SURFACE PLATE	
7	107402651	1	Filterfeststell-	

Part Notes:

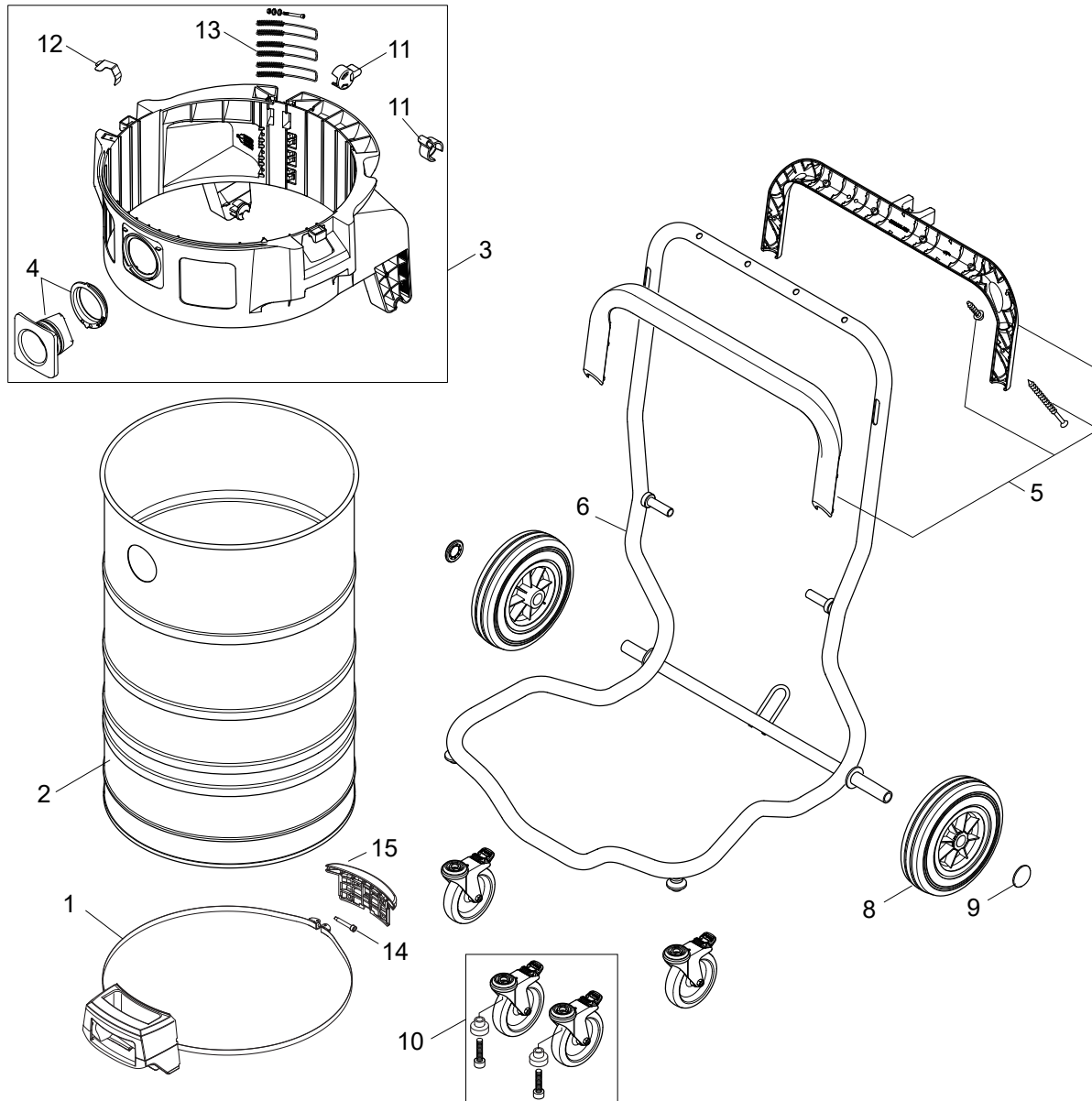
- [1] - BASIC
- [2] - SD XC



Pos.	Artikel-Nr.	Menge	Variante	Notes
1	302003376	1	Schraubenkit	
2	107400043	1	AIRGUIDE - ATTIX 9 TYPE 2	
3	302003389	1	Klemmplattenkit	
4	302003390	1	Dichtungskit	[1]
5	302003385	1	Satz Gummiringe	
6	302003386	1	Turbine Attix 9 1000W	
6	302003384	1	Elektromotor 230/240 V	
6	107417417	1	MOTOR KIT 1000W 110-120V 50/60HZ	[2]

Part Notes:

- [1] - ALTERNATIVE USE 107417417
- [2] - TSB-LI-VACS-2016-001 New Attix 30 and Attix 50 motor



Pos.	Artikel-Nr.	Menge	Variante	Notes
1	302001605	1	Griff mit Spannband	
2	302003377	1	Edelstahlbehälter	
3	302003378	1	Riemenkit Attix 9	
4	302003380	1	Anschluss KIT ATTIX 9/IVB9	[1]
5	302001706	1	Griffschale Ober-u.Untert	
6	302001437	1	Grundrahmen ATTIX 7 sc	
8	107401077	2	Radkit 200x50 2 Stk	
9	3750	2	Kappe	
10	107421372	1	ATTIX 7-9 CASTOR BRAKE KIT	
11	302001441	2	Verriegelung IVB 5 M	
12	107420978	1	PLATE FOR CONTAINER	
13	909100383	1	Druckfeder 1,40x 7,5 x	
14	302001613	1	Zylinderschraube M5x35x5	
15	302001363	1	CONTAINER STOPPER ATTIX 7	

Part Notes:

[1] - See STI VAC-094

No Diagram Available

Parts List Only

Pos.	Artikel-Nr.	Menge	Variante	Notes
1	302003003	1	Spänekorb Attix9	
2	302002624	1	Zubehörkorb f. ATTIX 965	[1]
3	107409036	1	EXHAUST FITTING KIT D50 ATTIX 9	
4	107400041	1	Motor-Kühlluftfilter	[2]
5	302002622	1	Stapler Anschlagvorrichtu	[3]
7	107400049	1	Muffe, kesselseitig	[4]
7	302002796	1	Saugschlauch, Ø 38 mmx4 m	
8	107402474	1	Verlängerungsrohr Ø 38x500 mm, VPE 2	
9	302002889	1	Handrohr, gebog., Edelstahl, Ø 38 mm	
10	302002890	1	Fugendüse, Ø 38x300 mm	
11	302002884	1	Werkzeugadapter, Ø 38x50 mm	
12	302002798	1	Bodendüse nass/trocken, Ø 38x400 mm	
13	107400562	1	Filterelement D275X187 M-Class PET NANO	
15	302002892	1	Vlies Filtersäcke PU 5 Stk	

Part Notes:

- [1] - GAURANTEE PERIOD EXPIRED
 [2] - Type 22
 [3] - NO REPLACEMENT
 [4] - for 3020002796

No Diagram Available

Parts List Only

RECOMMENDED SPARE PARTS

ATTIX 961-01

2023.11.23

2016.12.16

Pos.	Artikel-Nr.	Menge	Variante	Notes
01	302000385	1	Filterstützkorb IVB 5	
01	302000697	1	Dichtung Filter IVB 5	
01	302001432	1	Kesseldichtung IVB 7	
01	302002790	1	LTG NETZ H07BQ-F3G2.5X10.8M CE	
01	3750	1	Kappe	
01	107400043	1	AIRGUIDE - ATTIX 9 TYPE 2	
01	302003384	1	Elektromotor 230/240 V	
01	107400562	1	Filterelement D275X187 M-Class PET NANO	
01	107402835	1	Federkontakt	
01	107417417	1	MOTOR KIT 1000W 110-120V 50/60HZ	
01	302003389	1	Klemmplattenkit	
01	302002899	1	LABEL PUSH AND CLEAN	
01	107401077	1	Radkit 200x50 2 Stk	
01	107401054	1	Lenkrollen mit Bremse, VPE 2 Stck	
01	302003378	1	Riemenkit Attix 9	
01	302003386	1	Turbine Attix 9 1000W	
01	107402653	1	FILTER SURFACE PLATE	
01	302003382	1	Filtertrennung+Schwimmer "ATTIX 9" Set-1	
01	302003380	1	Anschluss KIT ATTIX 9/IVB9	
01	302003390	1	Dichtungskit	[1]
01	107402651	1	Filterfeststell-	
01	302003394	1	HOOD KIT ATTIX 9/IVB9-P AND C	
01	302002590	1	Frontbügel IVB 961	
01	302003385	1	Satz Gummiringe	
01	302001441	1	Verriegelung IVB 5 M	
01	302003387	1	Push and clean flaps	
01	302003383	1	Klammernkit	
01	107420521	1	POWER CORD H07RN-F 3G1,0MM IP55 CH	
01	107413313	1	Befestigung 72x32x52	
01	909100204	1	Drehknopf 6x5 blau	
01	107401080	1	Elektronik Attix 9	
01	302003376	1	Schraubenkit	
01	302002791	1	WIRE NETZ H07RN-F3G1.0X10.8M	
01	302003597	1	Trägerplatte ATTIX 9	

Part Notes:

[1] - ALTERNATIVE USE 107417417



Hotline: 0 73 03 / 901 980

Zur Aumühle 36 | 89257 Illertissen
Tel.: 0 73 03 / 901 980 | Fax 0 73 03 / 901 981 8
info@wap-nilfisk-alto-shop.de

www.wap-nilfisk-alto-shop.de