



## So finden Sie Ihr gewünschtes Ersatzteil / Zubehör:

In dieser Ersatzteilliste finden Sie die Artikelnummer Ihres gesuchten Produkts. **Bitte geben Sie diese Artikelnummer in das „Suche“-Feld unseres Shops ein.**

Als Ergebnis wird Ihnen der Artikel mit Preis angezeigt und Sie können diesen bei Gefallen in den Warenkorb legen.

Sollten Sie das gesuchte Zubehör oder Ersatzteil nicht finden, helfen wir Ihnen gerne weiter.

Rufen Sie uns einfach an. Halten Sie bitte den Maschinentyp und das exakte Baujahr des Gerätes bereit:

**Tel.: +49 (0) 7303 901 980**

Robe Reinigungsmaschinen GmbH



**Hotline: 0 73 03 / 901 980**

Zur Aumühle 36 | 89257 Illertissen  
Tel.: 0 73 03 / 901 980 | Fax 0 73 03 / 901 981 8  
info@wap-nilfisk-alto-shop.de

**[www.wap-nilfisk-alto-shop.de](http://www.wap-nilfisk-alto-shop.de)**

**Weiterblättern zur Ersatzteilliste** 

# PARTS LIST



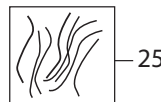
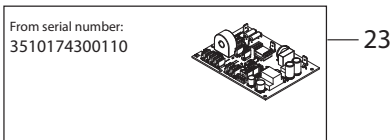
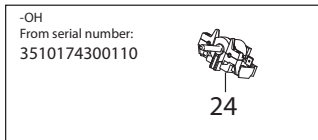
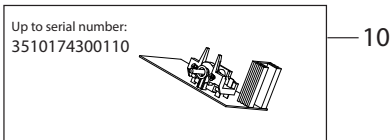
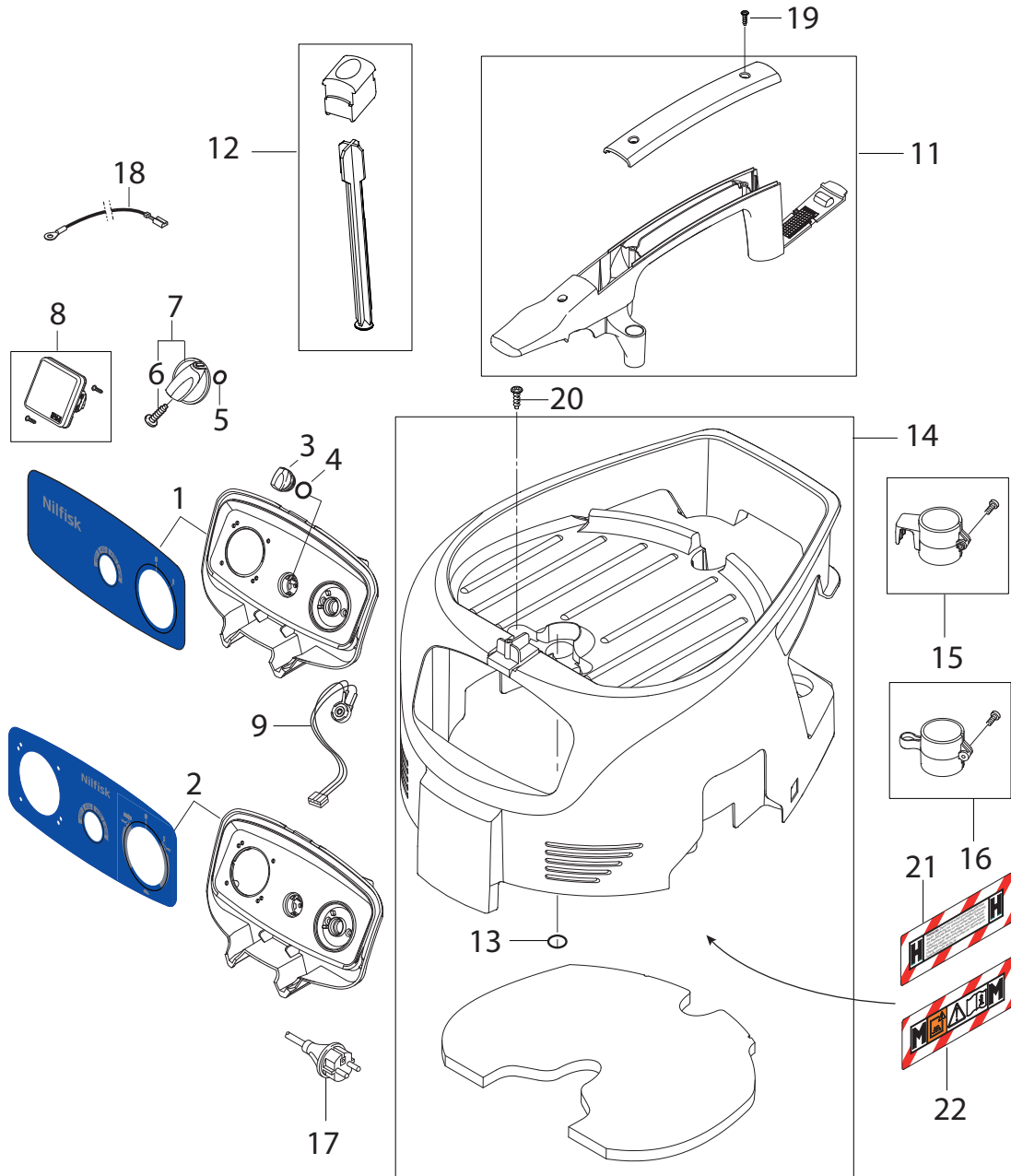
2024.09.17

# NILFISK

# TABLE OF CONTENTS

---

Cabinet .....	1
Filtersystem H-Klasse XC ab 2009 .....	4
Filtersystem H- und M-Klasse PC .....	6
Motor XC .....	8
Motor PC .....	10
Behälter ATTIX 30 M-und H-Klasse .....	12
Accessories .....	14
RECOMMENDED SPARE PARTS .....	16

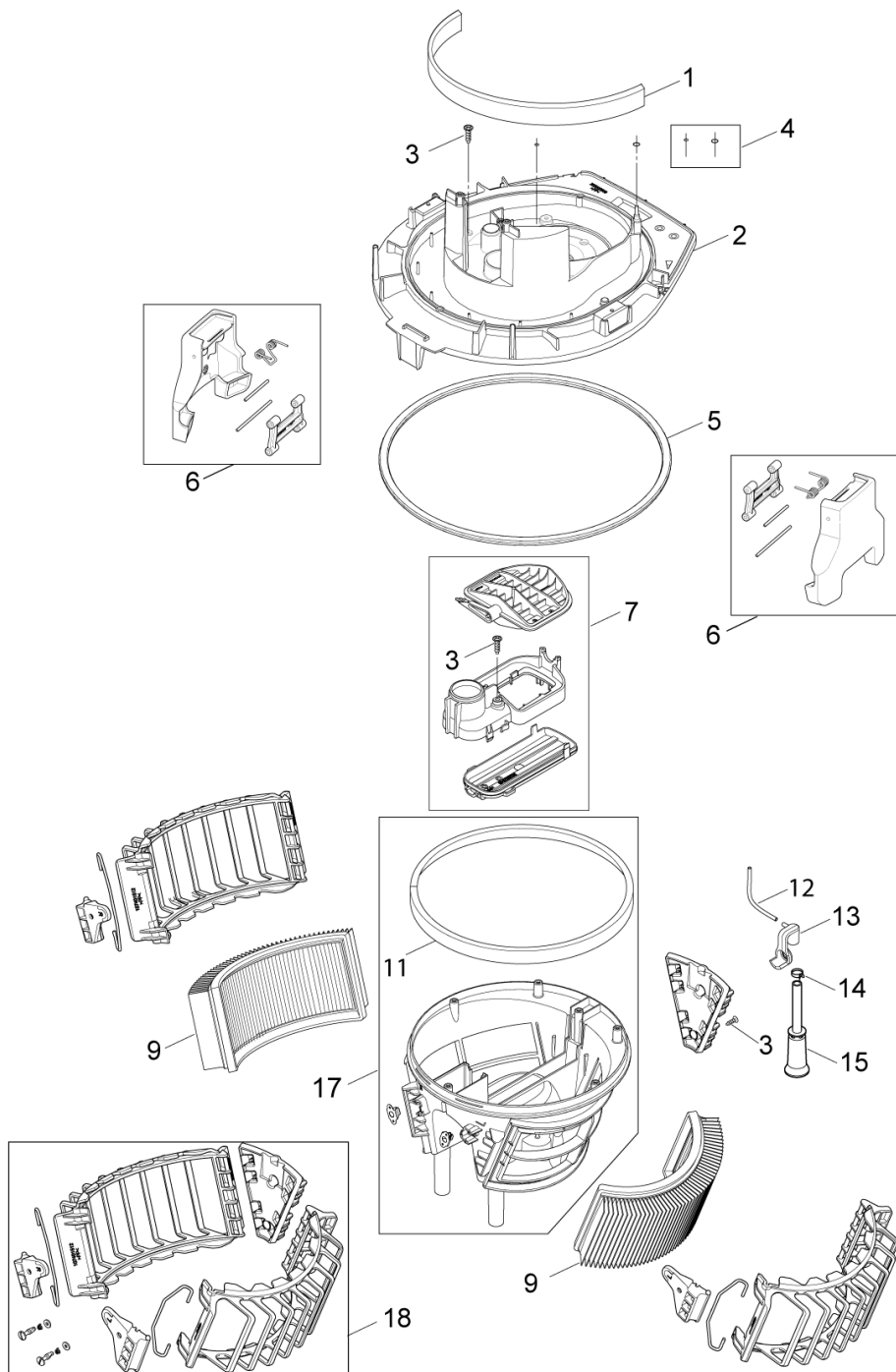


Pos.	Artikel-Nr.	Menge	Variante	Notes
00	302003502	1	Verpackungskarton	
00	302003504	1	Verpackung ATTIX 50	
1	107400499	1	SWITCHBOX NILFISK-ALTO	
2	107400500	1	Umschaltbox Nilfisk-ALTO	
3	107400575	1	Drehknopf	
4	107400576	1	O-Ring 21x1.5	
5	9868	1	O-Ring 10x2,5	
6	32526	1	Schraube BL- 2,9X19 B	
7	909100204	1	Drehknopf 6x5 blau	
8	107400059	1	Steckdose 10A/250V CH	
8	302004336	1	Steckdose 2 polig 13A.	
8	302004034	1	Steckdose	
8	107400057	1	STECKDOSE 16A/110V GB	
9	302000429	1	Potentiometer IVB 5	
10	107400490	1	Elektronik ATTIX 0HM PC	[1]
10	107400493	1	ELECTRONICS 0H+M PC 100-120V	[2]
10	107400491	1	Steuerplatine 2HM PC	
10	107400494	1	ELECTRONICS 2H+M PC 100-120V	[3]
10	107400492	1	Elektronik 2H+M XC 230V	
10	107400495	1	ELECTRONICS 2H+M XC 100-120V	[4]
11	302004050	1	Traggriff	[5]
11	107400062	1	Griff Attix 30 40 50 PC	[6]
12	302004051	1	FILTER ENTSTAUBER	
13	302004061	1	O-RING 25X2 NBR 70	
14	302004046	1	ABDECKUNG SCHWARZ PC	
14	107400061	1	ABDECKUNG SCHWARZ BASIC X	
15	302004027	1	Halter	
16	107400064	1	ROHRHALTER	
17	107400270	1	Anschlussleitung H05RR-F 3G1,5 BS1 363 G	[7]
17	107400271	1	Anschlussleitung H07BQ-F 3G2.5 GB	[8]
17	107400573	1	Anschlussleitung Europa	
17	107400574	1	CORD H05BQ-F 3G1.0 CEE GB 110	[9]
17	107402641	1	Anschlussleitung Europa	[10]
18	107400264	1	Kabelsatz 1x150 220V-240V	
18	107400263	1	Kabel 2,5X150 YE/GR	
19	302004032	1	Schraube 3.5X18	
20	302004029	1	SCREW 5X18	
21	107401548	1	Aufkleber Staubklasse H 130X44 PVC	[11]
22	107401291	1	Aufkleber Staubklasse M 130X44 PVC	
23	107416947	1	PCBA MH 1M-1S KIT1 220-240V	[12]
23	107416948	1	PCBA MH 1M-1S KIT1 110-120V	[13]
23	107416949	1	PCBA AUTO ON/OFF MH 1M-1S KIT1 220-240V	[14]
23	107416950	1	PCBA AUTO CLEAN MH 1M-1S KIT1 220-240V	[15]
24	107413448	1	ROTARY SWITCH 2 POS 16A KIT	[16]
25	107416945	1	WIRE/CAPACITOR KIT3	[16]

Part Notes:

- [1] - Up to serial number 3510174300110
- [2] - GUARANTEE DATE EXPIRED  
Up to serial number 3510174300110
- [3] - GUARANTEE DATE EXPIRED
- [4] - NO LONGER AVAILABLE
- [5] - XC
- [6] - PC
- [7] - GB - 230V 50Hz - with fuse 13A
- [8] - CEE 3 pol. 32A-4h 110V 50Hz, GB
- [9] - CEE 3pol. Menekes - Typ 147, 10A / 4h / 110V, GB
- [10] - EU
- [11] - H-Class

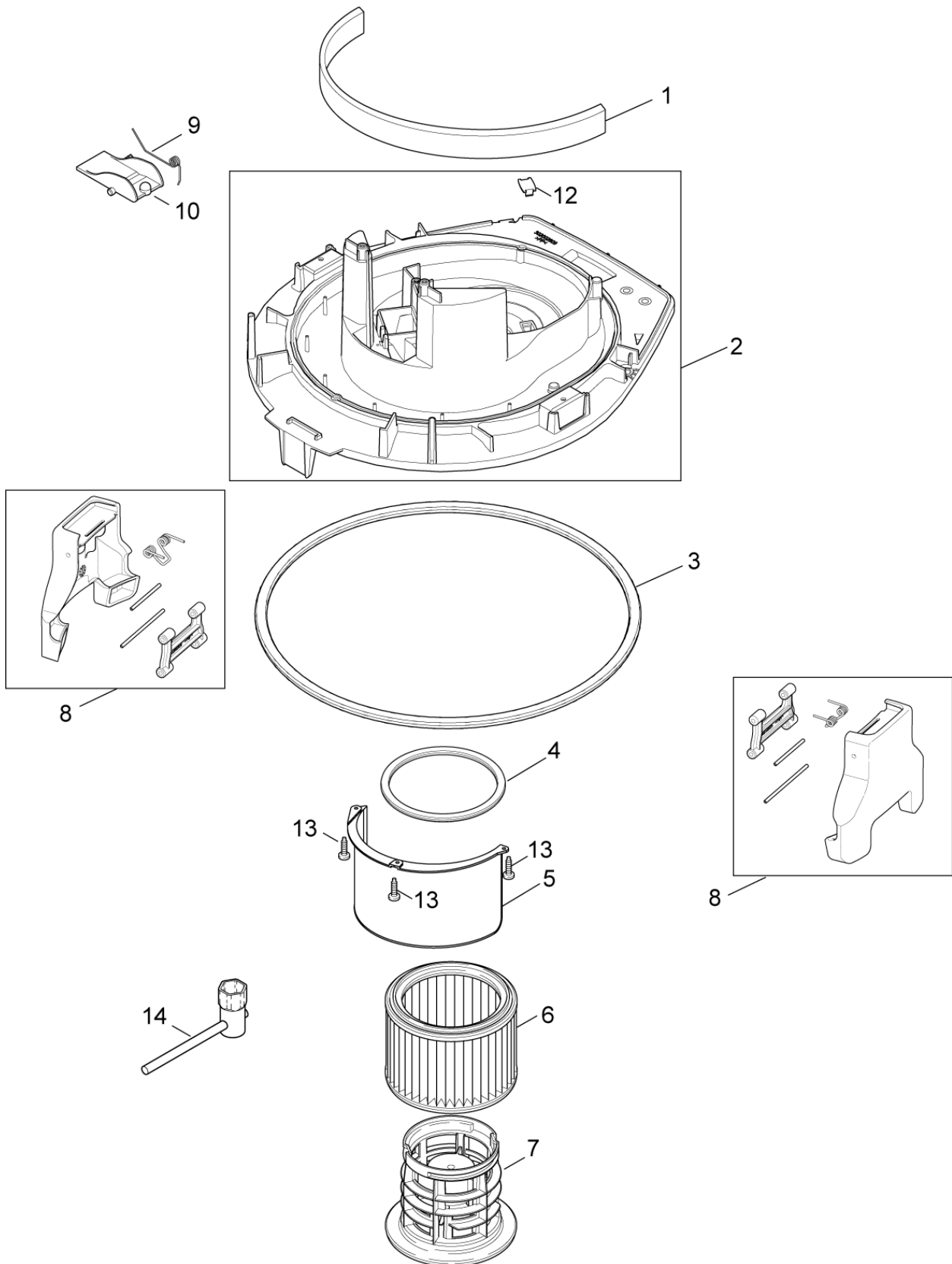
- 
- [12] - From serial number 3510174300110  
-0H PC  
  
PB-COM-LI-2017-005 ATTIX 30,50 -0H\_New Electronics  
DE PB-LI-2017-005 ATTIX 30-50-0H Neue Platinversion
- [13] - From serial number 3510174300110  
0H PC  
  
PB-COM-LI-2017-005 ATTIX 30,50 -0H\_New Electronics  
DE PB-LI-2017-005 ATTIX 30-50-0H Neue Platinversion
- [14] - From serial number 3510174300110  
PC  
  
PB-COM-LI-2017-005 ATTIX 30,50 -0H\_New Electronics  
DE PB-LI-2017-005 ATTIX 30-50-0H Neue Platinversion
- [15] - From serial number 3510174300110  
XC  
  
PB-COM-LI-2017-005 ATTIX 30,50 -0H\_New Electronics  
DE PB-LI-2017-005 ATTIX 30-50-0H Neue Platinversion
- [16] - From serial number 3510174300110  
  
PB-COM-LI-2017-005 ATTIX 30,50 -0H\_New Electronics  
DE PB-LI-2017-005 ATTIX 30-50-0H Neue Platinversion



Pos.	Artikel-Nr.	Menge	Variante	Notes
1	302004010	1	Dämmeinlage	
2	107400300	1	Grundplatte XC	
3	302004029	9	SCREW 5X18	
4	107400274	1	O-RING XC KIT	
5	107400056	1	GASKET FOR CONTAINER	[1]
5	302004008	1	Dichtring	[2]
6	107400301	2	Klammer	
7	107400277	1	Deckel für ATTIX 50-21 XC	
9	107400449	2	Flachfaltenfilter H-Klasse 2Stk.	[3]
11	107400283	1	Abdichtung XC	
12	107400855	1	HOSE D3X1.5 TURBINE	
13	107400310	1	Halterung Niveauschalter	
14	107400285	1	Drahtklemme	
15	107400303	1	Schlauch D42X155	
17	107400496	1	H-FILTER Halter XC-Set	
18	107402255	1	Filterbefestigungskit	

Part Notes:

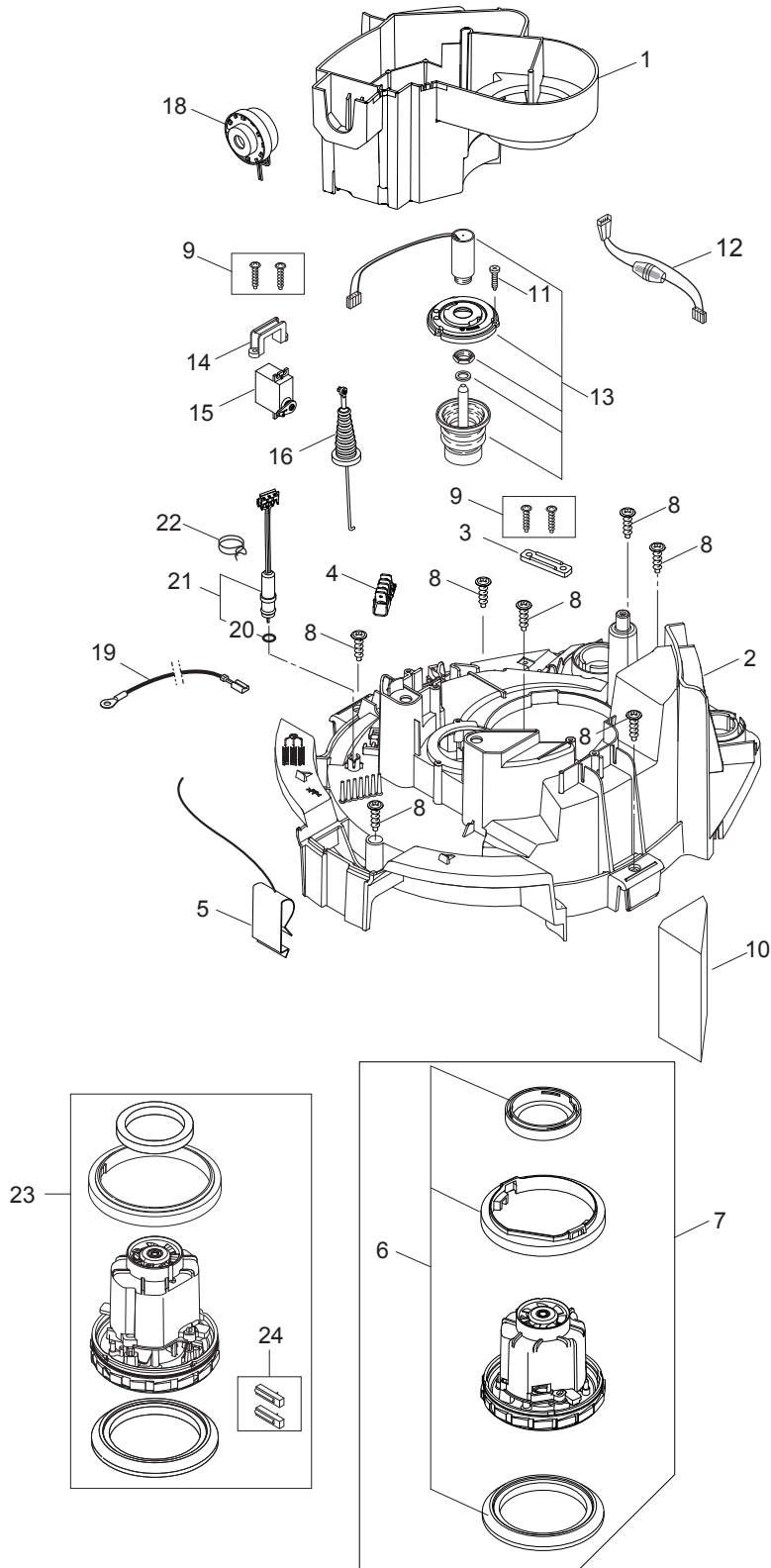
- [1] - ATTIX 50
- [2] - ATTIX 30
- [3] - NO LONGER AVAILABLE



Pos.	Artikel-Nr.	Menge	Variante	Notes
1	302004010	1	Dämmeinlage	
2	302004007	1	Motorgehäuse	
3	107400056	1	GASKET FOR CONTAINER	[1]
3	302004008	1	Dichtring	[2]
4	302000460	1	Dichtring	
5	302004016	1	Abweiser	
6	302000658	1	Filterelement H-Klasse, Ø 211x140 mm	
6	302000658	1	Filterelement H-Klasse, Ø 211x140 mm	[3]
6	302000490	1	Filterelement M-Klasse Ø 185x140 mm	[4]
7	107400577	1	Filterhalter	[3]
7	107402646	1	Filterkorb	[4]
8	107400301	2	Klammer	[5]
9	909100083	1	Schenkelfeder	
10	302000344	1	Klappe	
12	107401937	1	Stopfen Grundplatte, Kit	[6]
13	302004029	3	SCREW 5X18	
14	107400755	1	TEE WRENCH HEXAGON 24MM DIN659	

Part Notes:

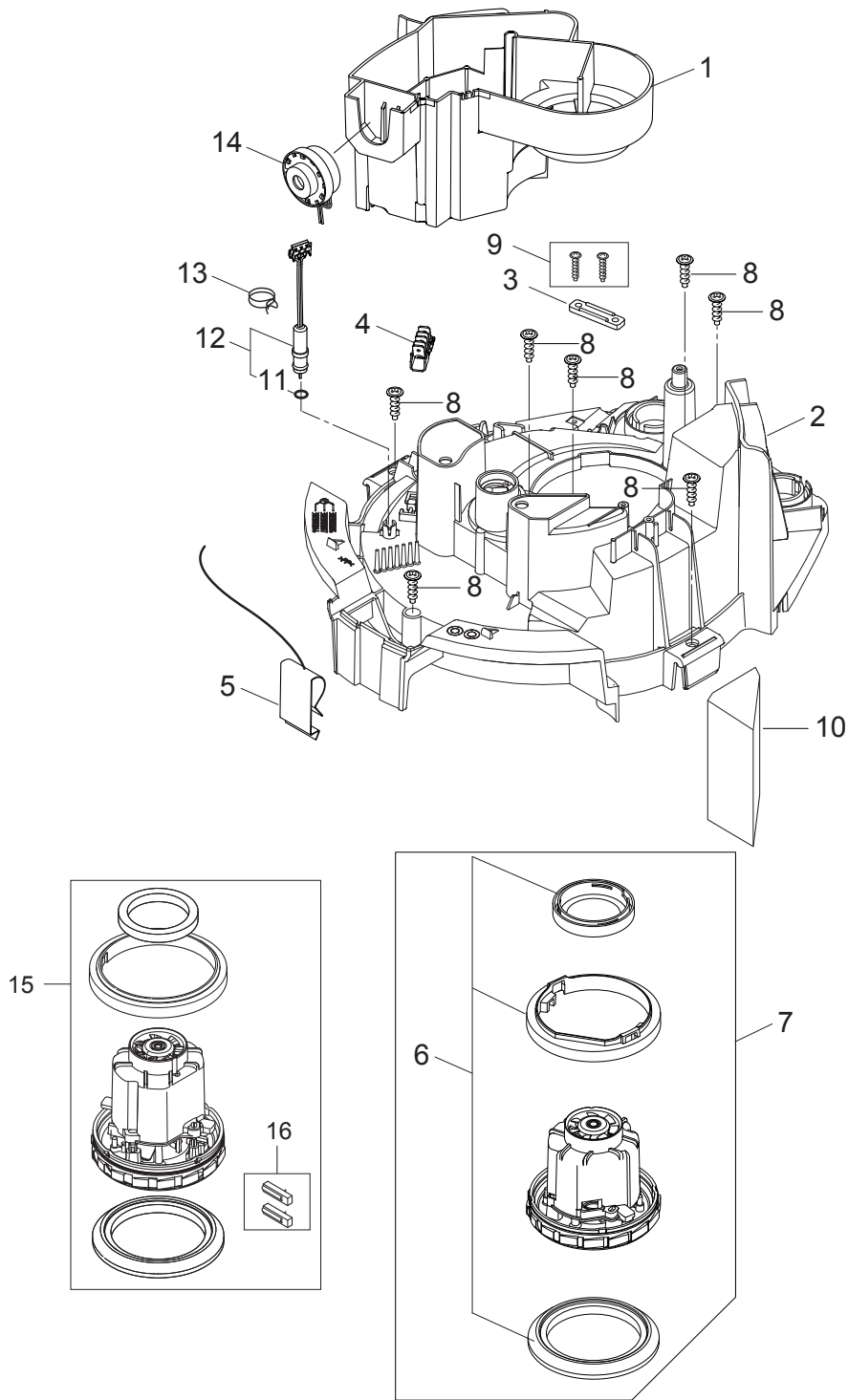
- [1] - ATTIX 50
- [2] - ATTIX 30
- [3] - H
- [4] - M
- [5] - \* SEE NOTE
- [6] - For machines up to week 35.2011



Pos.	Artikel-Nr.	Menge	Variante	Notes
1	302004015	1	Luftkanal	[1]
2	107400287	1	Spannplatte XC	
3	302004030	1	Lasche	
4	302004031	1	Steckverteiler 6-POL 16A	
5	302004023	1	Ableiter	
6	302003385	1	Satz Gummiringe	
7	302003384	1	Elektromotor 230/240 V	
8	302004029	7	SCREW 5X18	
9	302004032	1	Schraube 3.5X18	
10	302004045	1	Diffusor	
11	302003319	3	SCREW KIT ATTIX/IVB	
12	107410697	1	SOLENOID FUSE WIRE 230V AT 0,5A KIT	
13	107400291	1	Magnet 230v	
13	107400292	1	MAGNET 12V FPR 110V	
14	107400289	1	Halterung Servo	
15	107400290	1	Servo XC	
16	107400276	1	Servokabel XC	
17	107400309	2	Schlauch D3X1,5	
18	107400579	1	Pieper IVB 7	
19	107400262	1	Kabel 1x200 gelb/grün	
20	55416	1	O-Ring ¥4x1.5IVB 3/5/7	
21	107400489	1	Flowsensor	
22	107400578	1	Schlauchschelle D10	
23	107417417	1	MOTOR KIT 1000W 110-120V 50/60HZ	[2]
24	107417399	1	CARBON BRUSH ASSY KIT 2 PCS 110-120V	[2]

Part Notes:

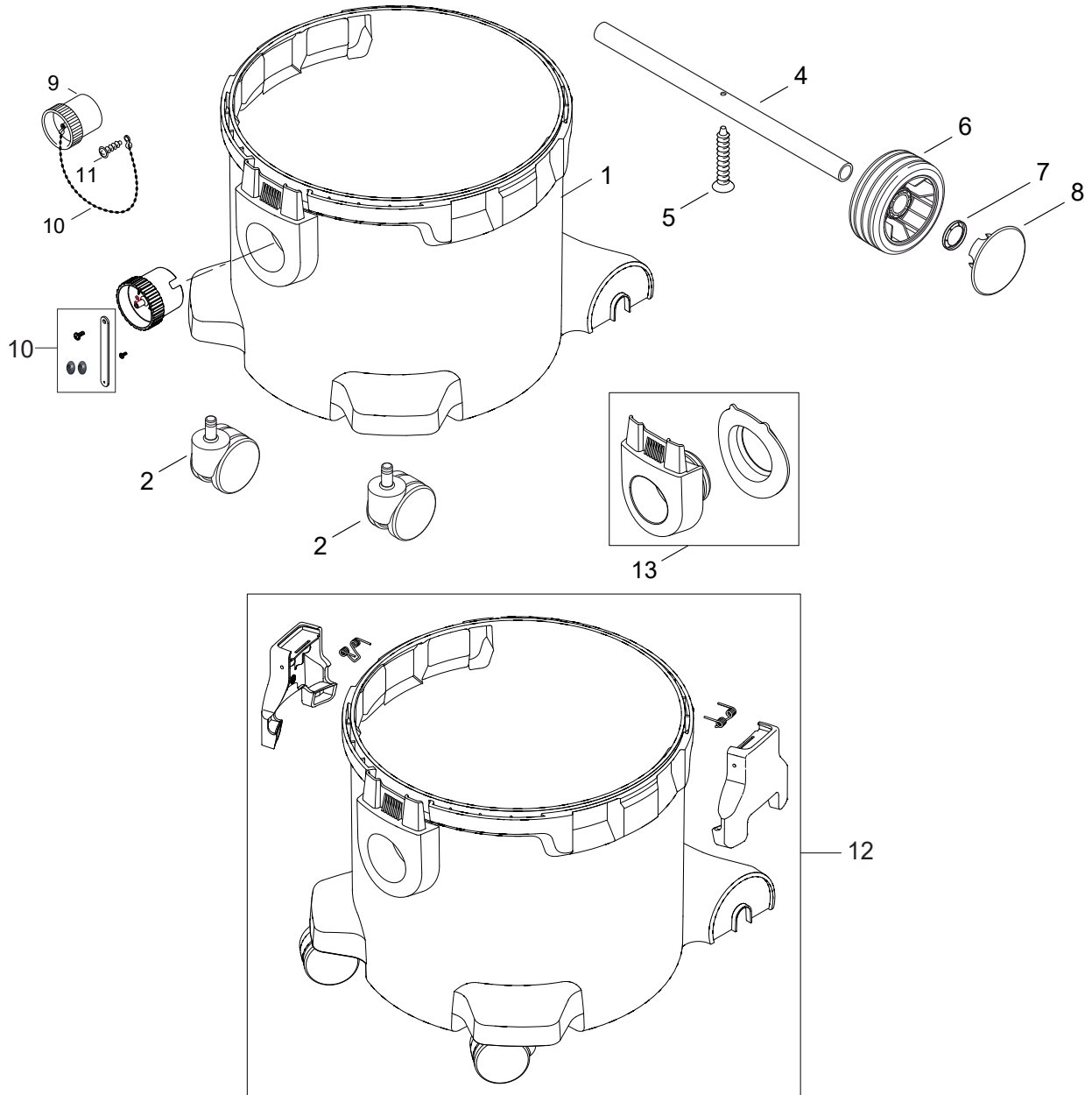
- [1] - During service or repair of vacuum head always change Airguide 302004015 and Cover for air circuit 107401051
- [2] - 110V 50HZ GB, 120V 60HZ US  
TSB-LI-VACS-2016-001 New Attix 30 and Attix 50 motor



Pos.	Artikel-Nr.	Menge	Variante	Notes
1	302004015	1	Luftkanal	[1]
2	302004009	1	Deckel	
3	302004030	1	Lasche	
4	302004031	1	Steckverteiler 6-POL 16A	
5	302004023	1	Ableiter	
6	302003385	1	Satz Gummiringe	
7	302003384	1	Elektromotor 230/240 V	
8	302004029	7	SCREW 5X18	
9	302004032	1	Schraube 3.5X18	
10	302004045	1	Diffusor	
11	55416	1	O-Ring ¥4x1.5IVB 3/5/7	
12	107400489	1	Flowsensor	
13	107400578	1	Schlauchschelle D10	
14	107400579	1	Pieper IVB 7	[2]
14	107416958	1	BUZZER KIT1	[3]
15	107417417	1	MOTOR KIT 1000W 110-120V 50/60HZ	[4]
16	107417399	1	CARBON BRUSH ASSY KIT 2 PCS 110-120V	[4]

Part Notes:

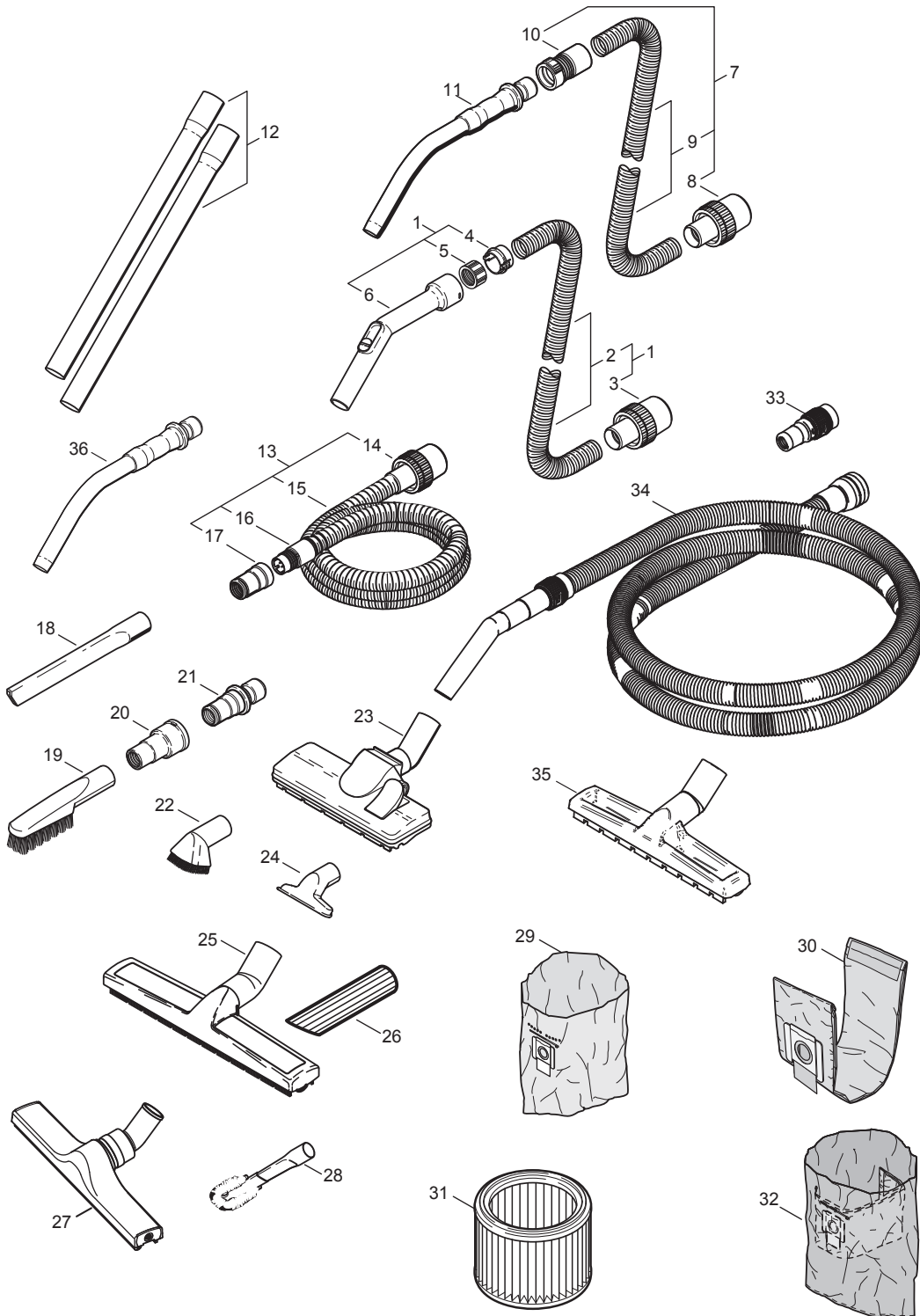
- [1] - During service or repair of vacuum head always change Airguide 302004015 and Cover for air circuit 107401051
- [2] - Up to serial number 3510174300110
- PB-COM-LI-2017-005 ATTIX 30,50 -0H\_New Electronics  
DE PB-LI-2017-005 ATTIX 30-50-0H Neue Platinenversion
- [3] - From serial number 3510174300110
- PB-COM-LI-2017-005 ATTIX 30,50 -0H\_New Electronics  
DE PB-LI-2017-005 ATTIX 30-50-0H Neue Platinenversion
- [4] - 110V 50HZ GB, 120V 60HZ US  
TSB-LI-VACS-2016-001 New Attix 30 and Attix 50 motor



Pos.	Artikel-Nr.	Menge	Variante	Notes
1	107400304	1	Behälter ATTIX 30	
2	107415105	2	LENKROLLE Ø60 PIN Ø11X22	
4	302004022	1	Achse	
5	107400063	1	SCREW 5X35	
6	302000465	2	Rad	
7	47302	2	Sich. Ring ¥ 28.6/ ¥20x	
8	65202	2	Radkappe	
9	14775	1	Stopfen	
10	107419668	1	RUBBER STRAP KIT	[1]
10	30081	1	Kette für Blindstopfen	[1]
11	24738	1	Schraube 3.5 x 8	
12	107400311	1	Behälter ATTIX 30	
13	107402742	1	Anschlussstutzen für	

## Part Notes:

- [1] - TSB-LI-VACS- 2021-001 Ball Chain replaced with Rubber Strap  
 TSB-LI-VACS-2021-001 Attache de bouchon  
 DE TSB-LI-VACS-2021-001 Kugelmkette durch Gummiband ersetzt



Pos.	Artikel-Nr.	Menge	Variante	Notes
1	302000473	1	Universalschlauch, Ø 32 mm x 3 m	
2	14240	1	Saugschlauch Ø 32 mm, Meterware	
3	15103	1	Muffe Ø 32x50 mm	
4	61154	1	Ring 32	
5	302000476	1	Überwurfmuffe 32	
6	60911	1	Handrohr Ø 32 mm/ Ø 35 mm	
7	46948	1	Saugschlauch, Ø 36 mmx3 m	
8	15102	1	Muffe Ø 36x50 mm	
9	11985	1	Saugschlauch Ø 36 mm , Meterware	
10	46690	1	Quicksystem-Muffe, Ø 36 mm, antistatisch	
11	302000528	1	Handrohr, gebog., verchromt, Ø 36 mm	
12	107408074	1	Verlängerungsrohr Edels. Ø36x505mm, VPE2	
12	302000529	1	Verlängerungsrohre Ø36x505 mm, VPE 2	
12	107400032	1	Verlängerungsrohr Alu Ø36x500mm, VPE 2	
13	107406091	1	Saugschlauch D27x3500 mit Werkzeugadapte	
14	15369	1	Muffe Ø 27x50 mm, antistatisch	
15	15326	1	Saugschlauch Ø 27 mmx1 m, Meterware	
16	63509	1	Muffe Ø 27 mm	
17	107404520	1	Werkzeugadapter, Ø 27 mm/36-24 mm	
18	6084	1	Fugendüse Ø 36x300 mm	
19	6086	1	Bürstendüse Ø 36x230 mm, PP/PA	
20	60916	1	Werkzeugadapter Ø 27 mm/35 mm/38 mm	
21	302000535	1	Werkzeugadapter, Quicksystem, Ø 27 mm	
22	5146	1	Saugbürste Ø36x70 mm, Kunststoff, PA/PP	
23	302000477	1	Bodendüse, Ø 36x260 mm	
24	14295	1	Universaldüse Ø 36x115 mm, Kunststoff	
25	60356	1	Profi-Bodendüse, Ø 36x360 mm	
26	5067	1	Schrägrohrdüse Ø36mm	
27	302003666	1	Profi-Bodendüse D36 400mm	
27	302003796	1	Ersatz-Bürstenleiste,	[1]
27	302003797	1	Ersatz-Gummilippen,	[1]
28	5144	1	Heizkörperbürstendüse	
29	302000728	1	Entsorgungssack (Set 5)	
29	302000804	1	Entsorgungssack (Set 5)	
30	107419592	1	VLIESFILTERBEUTEL 5 STK. ATTIX 40/50	
30	302004000	1	Vlies Filtersack VPE 5	
31	302000490	1	Filterelement M-Klasse Ø 185x140 mm	
31	302000658	1	Filterelement H-Klasse, Ø 211x140 mm	
32	107400236	1	SICHERHEITSFILTERSACK VPE 5STK	
32	107400233	1	Sicherheitsfiltersack VPE 5 Stück	
32	107410001	1	Sicherheitsfiltersack ASUP 5Stk.	
34	107409976	1	Universalsaugschlauch, Ø 32 mmx3,5 m	[2]
33	107409977	1	Werkzeugadapter, Ø 32 mm	[2]
35	107402706	1	Bodendüse D36 Nass-Trocken	
36	46691	1	Handrohr gebog., Ø 36 mm, Edelstahl	[3]
50	107400079	1	Airbox 230v 50 HZ EU	[4]
50	302002842	1	Flachfilter 2 Stück	

## Part Notes:

- [1] - used on 302003666  
 [2] - TSB-LI-VACS-2017-01 - AERO+ATTIX hose  
 [3] - ATTIX 40  
 [4] - PRUNED - NO REPLACEMENT

See link

Airbox 2010

# No Diagram Available

# Parts List Only

Resource notes:

\* NOTE TSB Vac-092 clamp and containerVac-092 clamp and container For machines produced before serial number 09110030030 use Container upgrade kit 107400311

# RECOMMENDED SPARE PARTS

ATTIX 30-0H PC

2023.11.23

2016.06.28

Pos.	Artikel-Nr.	Menge	Variante	Notes
01	107417417	1	MOTOR KIT 1000W 110-120V 50/60HZ	
01	107400064	1	ROHRHALTER	
01	107400236	1	SICHERHEITSFILTERSACK VPE 5STK	
01	107400277	1	Deckel für ATTIX 50-21 XC	
01	107400300	1	Grundplatte XC	
01	107401548	1	Aufkleber Staubklasse H 130X44 PVC	[1]
01	30081	1	Kette für Blindstopfen	
01	107415105	1	LENKROLLE Ø60 PIN Ø11X22	
01	302000460	1	Dichtring	
01	107400287	1	Spannplatte XC	
01	107400489	1	Flowsensor	
01	909100204	1	Drehknopf 6x5 blau	
01	302000658	1	Filterelement H-Klasse, Ø 211x140 mm	[2]
01	107400271	1	Anschlussleitung H07BQ-F 3G2.5 GB	
01	302000429	1	Potentiometer IVB 5	
01	107400291	1	Magnet 230v	
01	107400493	1	ELECTRONICS 0H+M PC 100-120V	[3]
01	107400494	1	ELECTRONICS 2H+M PC 100-120V	[3]
01	107402646	1	Filterkorb	[4]
01	107400304	1	Behälter ATTIX 30	
01	107400057	1	STECKDOSE 16A/110V GB	
01	47302	1	Sich. Ring ¥ 28.6/ ¥20x	
01	107400577	1	Filterhalter	[2]
01	302000490	1	Filterelement M-Klasse Ø 185x140 mm	[4]
01	302004015	1	Luftkanal	[5]
01	302001040	1	Sicherheitsfiltersack Set, 5 Stk.	
01	107400309	1	Schlauch D3X1,5	
01	107400491	1	Steuerplatine 2HM PC	
01	302004008	1	Dichtring	
01	107400276	1	Servokabel XC	
01	107400312	1	Behälter ATTIX 50	[6]
01	14775	1	Stopfen	
01	107400311	1	Behälter ATTIX 30	
01	107400495	1	ELECTRONICS 2H+M XC 100-120V	[7]
01	107401937	1	Stopfen Grundplatte, Kit	
01	302004034	1	Steckdose	
01	107400270	1	Anschlussleitung H05RR-F 3G1,5 BS1 363 G	
01	302000751	1	Filterelement M-Klasse, PET, Ø 275x185 m	
01	107400496	1	H-FILTER Halter XC-Set	
01	302004059	1	FRONT WHEEL FOR CONTAINER	
01	302002842	1	Flachfilter 2 Stück	
01	107400290	1	Servo XC	
01	107401291	1	Aufkleber Staubklasse M 130X44 PVC	
01	107400490	1	Elektronik ATTIX 0HM PC	
01	107400283	1	Abdichtung XC	
01	107400492	1	Elektronik 2H+M XC 230V	
01	302003385	1	Satz Gummiringe	
01	107400449	1	Flachfilter H-Klasse 2Stk.	[7]
01	107400292	1	MAGNET 12V FPR 110V	
01	107400233	1	Sicherheitsfiltersack VPE 5 Stück	
01	302004009	1	Deckel	
01	302004027	1	Halter	
01	302000465	1	Rad	
01	107400574	1	CORD H05BQ-F 3G1.0 CEE GB 110	
01	302004023	1	Ableiter	
01	302004336	1	Steckdose 2 polig 13A.	
01	302000639	1	Rad hinten IVB schwarz¥ 150x20	
01	302004007	1	Motorgehäuse	
01	107400305	1	Behälter mit Fitting	[6]

**Hotline: 0 73 03 / 901 980**



Zur Aumühle 36 | 89257 Illertissen  
 Tel.: 0 73 03 / 901 980 | Fax 0 73 03 / 901 981 8  
 info@wap-nilfisk-alto-shop.de

**www.wap-nilfisk-alto-shop.de**

Pos.	Artikel-Nr.	Menge	Variante	Notes
01	107400301	1	Klammer	[6]
01	107402255	1	Filterbefestigungskit	
01	107400579	1	Pieper IVB 7	
01	107402641	1	Anschlussleitung Europa	
01	302003384	1	Elektromotor 230/240 V	
01	302001141	1	Sicherheitsfiltersack Set	

Part Notes:

- [1] - H-CLASS
- [2] - H
- [3] - GUARANTEE DATE EXPIRED
- [4] - M
- [5] - SEE NOTE\*\*
- [6] - SEE NOTE\*
- [7] - NO LONGER AVAILABLE



**Hotline: 0 73 03 / 901 980**

Zur Aumühle 36 | 89257 Illertissen  
Tel.: 0 73 03 / 901 980 | Fax 0 73 03 / 901 981 8  
info@wap-nilfisk-alto-shop.de

**[www.wap-nilfisk-alto-shop.de](http://www.wap-nilfisk-alto-shop.de)**