



## So finden Sie Ihr gewünschtes Ersatzteil / Zubehör:

In dieser Ersatzteilliste finden Sie die Artikelnummer Ihres gesuchten Produkts. **Bitte geben Sie diese Artikelnummer in das „Suche“-Feld unseres Shops ein.**

Als Ergebnis wird Ihnen der Artikel mit Preis angezeigt und Sie können diesen bei Gefallen in den Warenkorb legen.

Sollten Sie das gesuchte Zubehör oder Ersatzteil nicht finden, helfen wir Ihnen gerne weiter.

Rufen Sie uns einfach an. Halten Sie bitte den Maschinentyp und das exakte Baujahr des Gerätes bereit:

**Tel.: +49 (0) 7303 901 980**

Robe Reinigungsmaschinen GmbH



**Hotline: 0 73 03 / 901 980**

Zur Aumühle 36 | 89257 Illertissen  
Tel.: 0 73 03 / 901 980 | Fax 0 73 03 / 901 981 8  
info@wap-nilfisk-alto-shop.de

**[www.wap-nilfisk-alto-shop.de](http://www.wap-nilfisk-alto-shop.de)**

**Weiterblättern zur Ersatzteilliste →**

# PARTS LIST



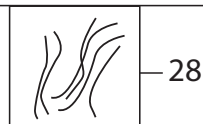
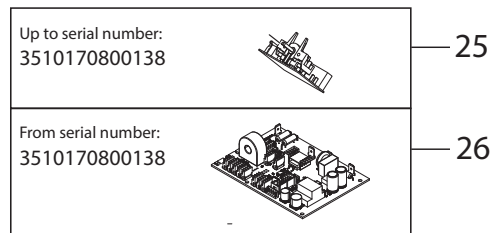
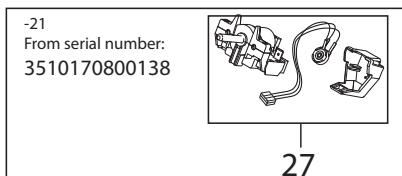
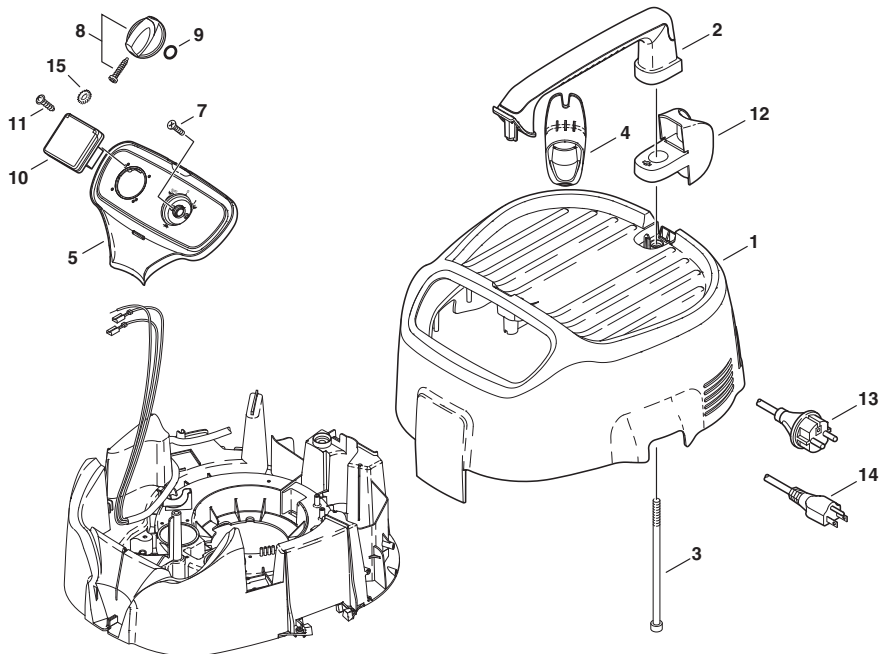
2024.03.05

# NILFISK

# TABLE OF CONTENTS

---

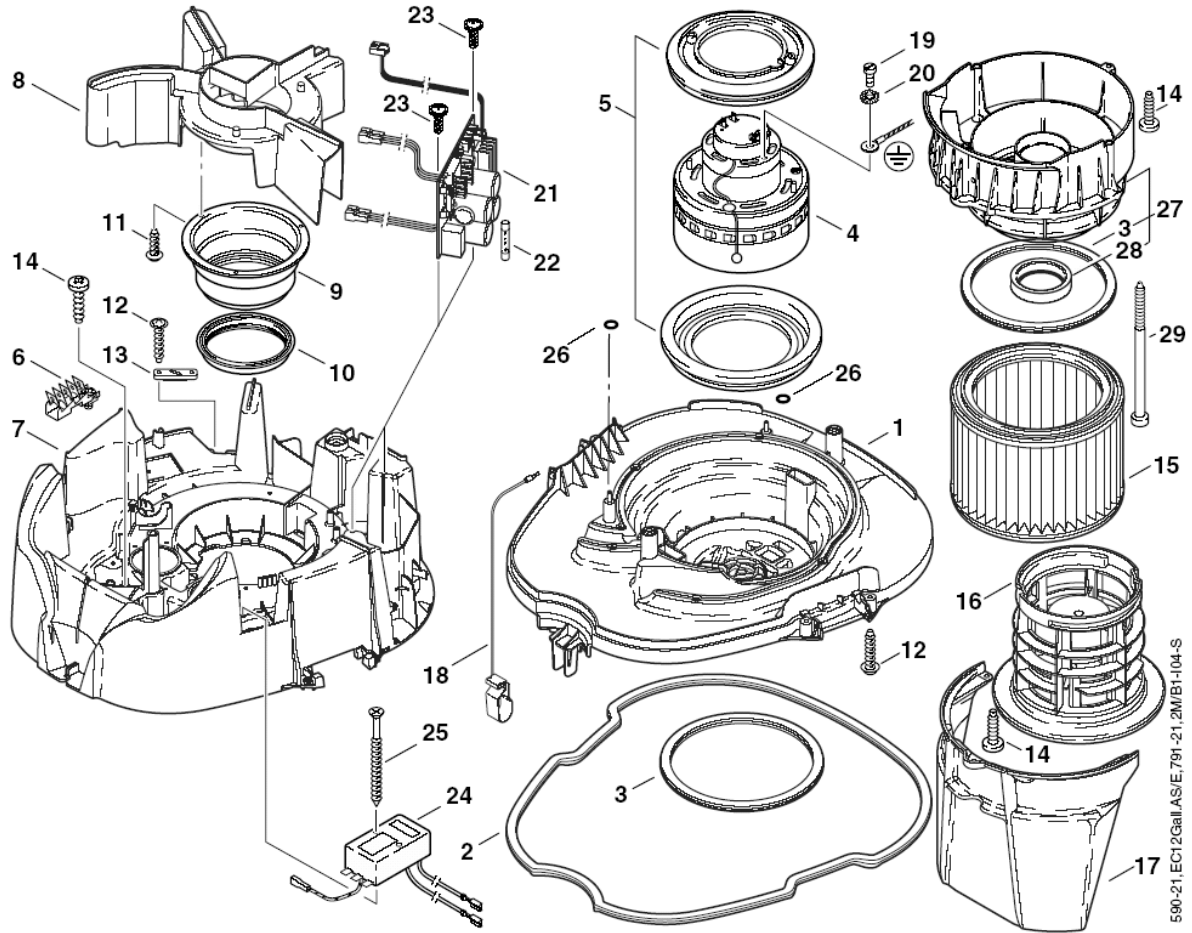
Gehäuse 791-21 .....	1
Motor, Filter 791-21 .....	3
Flusssensor ATTIX 791-21 .....	5
Behälter ATTIX 791-21 .....	7
Gehäuse 791-21 .....	9
Zubehör ATTIX 590, 791 .....	11
RECOMMENDED SPARE PARTS .....	13



Pos.	Artikel-Nr.	Menge	Variante	Notes
1	107402652	1	Haube mit Dämmlage	
2	107402650	1	Griff, Kit	
3	909100084	2	Schraube M6x140	
4	302000380	1	Kabelhaken IVB	
5	302000757	1	Schaltkasten ATTIX 5,7-	
7	18274	2	Senkschraube M4x12	
8	909100204	1	Drehknopf 6x5 blau	
9	9868	1	O-Ring 10x2,5	
10	302004338	1	SOCKET 15A/125V US/CSA	[1]
10	302004034	1	Steckdose	[2]
11	11256	2	EP-Schraube KA35x18 St/zn	
12	302000382	1	Saugrohrhalter	[3]
13	107402641	1	Anschlussleitung Europa	[2]
14	302004332	1	NETZKABEL US	[4]
15	4021	1	Fächerscheibe 4,3 -A- DIN 6798 FSt/zn	
25	302001424	1	Elektronik EA. m.Drehz. E	[5]
25	302001425	1	Elektronik EA. m.Drehz. E	[6]
26	107416931	1	PCBA AUTO ON/OFF 1M-2S EC KIT1 220-240V	
27	107413449	1	ROTARY SWITCH 3 POS+REG 16A KIT	
28	107416927	1	WIRE/CAPACITOR KIT2	[7]

## Part Notes:

- [1] - \*US\*-EC 12GALLON AS/E
- [2] - \*EU\* -590-21, 791-21
- [3] - 590-21, EC 12GALLON AS/E  
GUARANTEE DATE EXPIRED
- [4] - \*US\* -EC 12GALLON AS/E
- [5] - EC 12GALLON AS/E  
GUARANTEE DATE EXPIRED
- [6] - 590-21, 791-21  
STOCK COVERS GUARANTEE
- [7] - PB-COM-LI-2017-001 ATTIX 761,791\_New Electronics

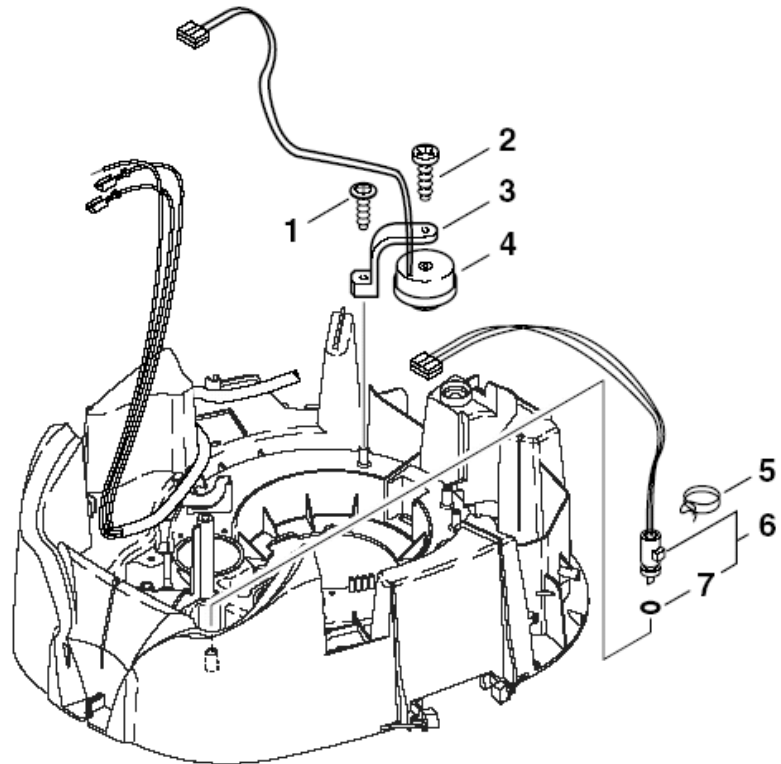


Pos.	Artikel-Nr.	Menge	Variante	Notes
01	302000372	1	Trägerplatte	
02	302000637	1	Dichtung Container IVB 5	
03	302000460	1	Dichtring	
04	107402629	1	MOTOR TURBINE 1000W 100/120V	[1]
04	60561	1	Motor 220/240 V 1200 WattIVB 7	[2]
05	107402627	1	Motorlagerring Set EC	
06	302004031	1	Steckverteiler 6-POL 16A	
07	107402638	1	Spannplatte	[3]
07	107402638	1	Spannplatte	[4]
08	302000373	1	Abluft	
09	60877	1	Halter	
10	47364	1	Dichtring 108x86x18	
11	11254	3	Ejotschraube KA35x10 WN1411 St/zn	
12	11256	6	EP-Schraube KA35x18 St/zn	
13	5697	1	Kabelschelle	
14	909100138	9	Schraube 5x20	
15	302000490	1	Filterelement M-Klasse Ø 185x140 mm	
16	107402646	1	Filterkorb	
17	302000379	1	Deflector IVB	
18	61174	1	Ableiter	
19	6163	1	Zylinderschraube M4x12	
20	4021	1	Fächerscheibe 4,3 -A- DIN 6798 FSt/zn	
21	302000833	1	Elektronik IVB 7 Atex	[5]
21	302001430	1	Elektronik EC-3 110V Set	[1]
22	48333	1	Sicherung 6,3x32 10A 250	[5]
22	65058	1	Sicherung 6,3x32 25A 250	[1]
23	10028	2	Ejotschraube KA50x14 WN1411 verz	
24	64937	1	Entstörfilter EC 15A/250	[6]
24	107402619	1	Anzeige Filter	[5]
25	909100364	1	Schraube 3.5 x 38	
26	62359	2	Dichtung 9x4x1	
27	302001641	1	Adapter vorm. ATTIX	[7]
28	302001546	1	Dichtring für Schwimmer	[7]
29	909100196	3	Schraube 5x90	[7]

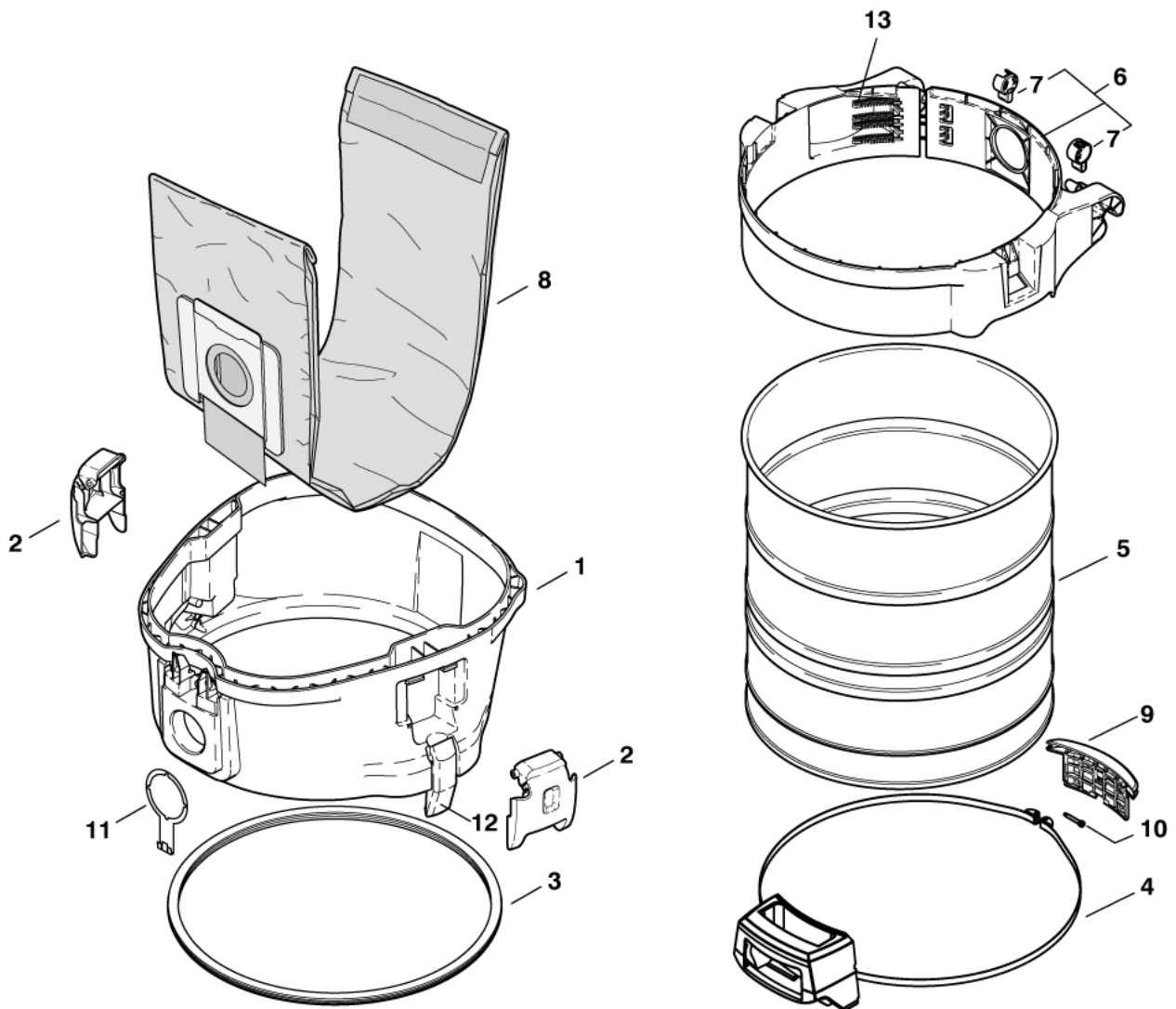
## Part Notes:

- [1] - EC 12GALLON AS/E, 791-2M/B1\*GB,110V\*
- [2] - 590-21, 791-21,, 791-2M/B1\*EU\*GB,230V\*
- [3] - 791-2M/B1
- [4] - 590-21, EC 12GALLON AS/E, 791-21
- [5] - 590-21, 791-21, 791-2M/B1\*EU\*GB,230V\*
- [6] - EC 12GALLON AS/E, 791-2M/B1\*GB,110V\*  
STOCK COVERS GUARANTEE
- [7] - 791-21, 791-2M/B1

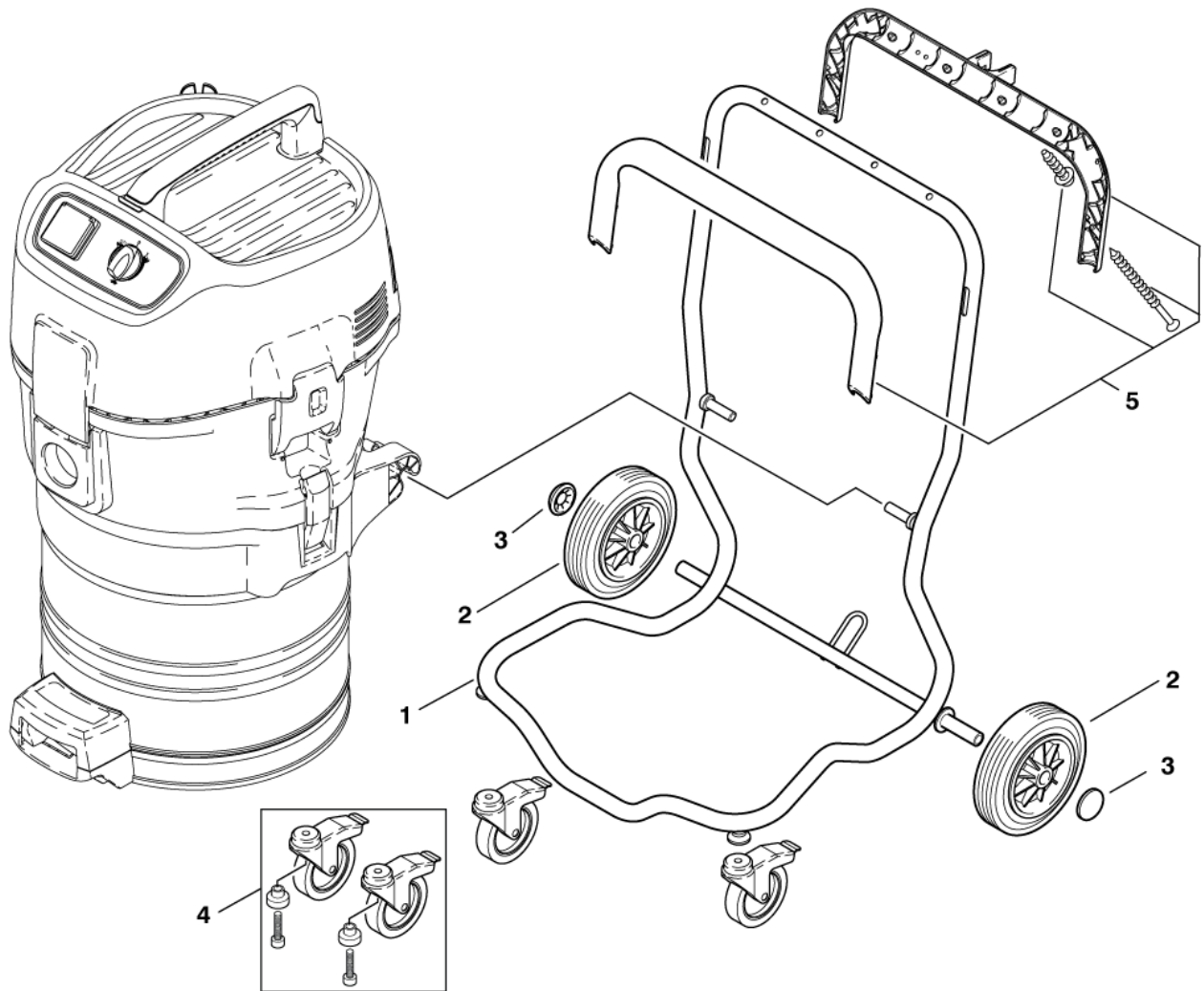
**ATTIX 791-2M/B1**



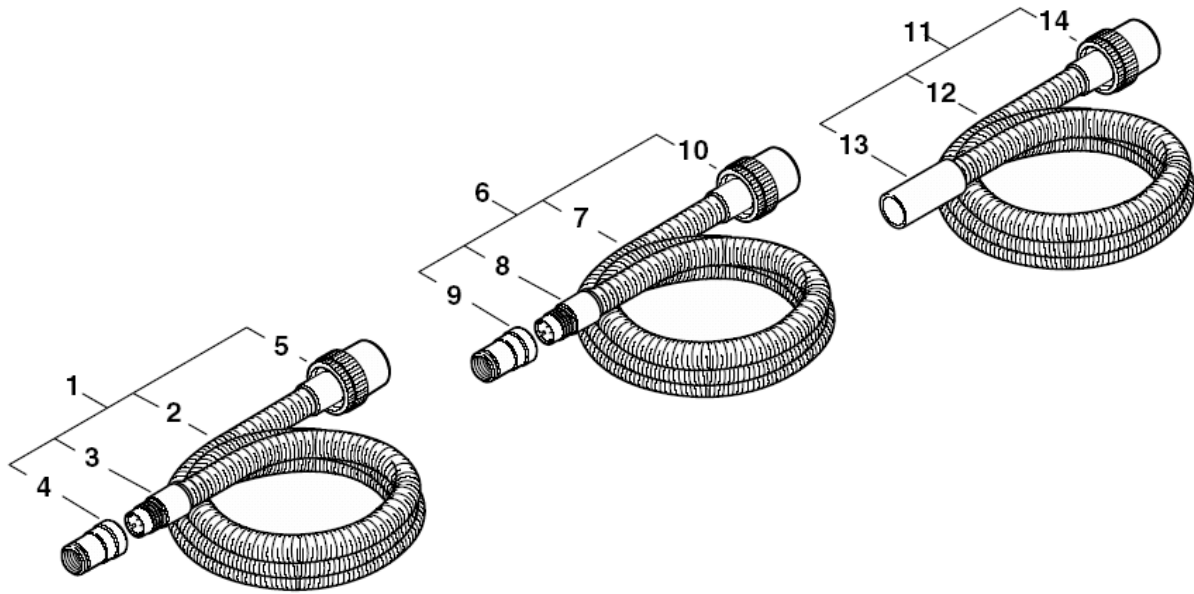
Pos.	Artikel-Nr.	Menge	Variante	Notes
01	11254	1	Ejotschraube KA35x10 WN1411 St/zn	
02	14418	1	Blechschaube 4,2x13 C-H ISO 7049 zn	
03	25871	1	Halter	
04	107400579	1	Pieper IVB 7	
05	107400578	1	Schlauchschelle D10	
06	302000428	1	Luftsensor IVB	
07	55416	1	O-Ring 4x1.5IVB 3/5/7	



Pos.	Artikel-Nr.	Menge	Variante	Notes
01	107400257	1	ADAPTERRING ATTIX7-KIT	
02	302000349	2	Klammer	
03	302001432	1	Kesseldichtung IVB 7	
04	302001605	1	Griff mit Spannband	
05	107402657	1	CONTAINER R408X430SS	
06	302001704	1	Gürtel 480 Set1	
07	302001441	2	Verriegelung IVB 5 M	
08	302001484	1	Filtersack ATTIX 7-IVB 7 VPE 5 STK	
09	302001363	1	CONTAINER STOPPER ATTIX 7	
10	302001613	1	Zylinderschraube M5x35x5	
11	107400145	1	Antistatikklammer Attix 7	
12	19880	1	Klammer	
13	909100383	1	Druckfeder 1,40x 7,5 x	



Pos.	Artikel-Nr.	Menge	Variante	Notes
01	302001437	1	Grundrahmen ATTIX 7 sc	
02	107401077	2	Radkit 200x50 2 Stk	
03	3750	2	Kappe	
04	107401054	1	Lenkrollen mit Bremse, VPE 2 Stck	
05	302001706	1	Griffschale Ober-u.Untert	



Pos.	Artikel-Nr.	Menge	Variante	Notes
1	107406091	1	Saugschlauch D27x3500 mit Werkzeugadapte	[1]
2	15326	1	Saugschlauch Ø 27 mmx1 m, Meterware	[1]
3	63509	1	Muffe Ø 27 mm	[1]
4	107404520	1	Werkzeugadapter, Ø 27 mm/36-24 mm	[1]
5	15369	1	Muffe Ø 27x50 mm, antistatisch	[1]
6	107404779	1	Schlauch 27 mm, 3,5 m	[2]
7	15326	1	Saugschlauch Ø 27 mmx1 m, Meterware	[2]
8	63509	1	Muffe Ø 27 mm	[2]
9	107404521	1	Muffe, Z 22, Ø 27 mm/36-24 mm	[2]
10	48068	1	Muffe Anschluss DN27/50 f	[2]
11	302000693	1	Saugschlauch, leitfähig, Ø 32x4 m	[3]
12	43502	1	Saugschlauch Ø 32 mm, antist., Meterware	[3]
13	14682	1	Muffe Schlauch Ø 32 mm	[3]
14	30928	1	Muffe Schlauch, Ø 32 mm, antistatisch	[3]

## Part Notes:

- [1] - 590-21, 791-21  
 [2] - 791-2M/B1  
 [3] - EC 12 GALLON AS/E

# No Diagram Available

# Parts List Only

# RECOMMENDED SPARE PARTS

ATTIX 791-21 EC

2023.11.23

2023.03.10

Pos.	Artikel-Nr.	Menge	Variante	Notes
01	107413315	1	BASE PLATE - KIT	
01	11832	1	Schuko-Winkelstecker	
01	302001441	1	Verriegelung IVB 5 M	
01	107400271	1	Anschlussleitung H07BQ-F 3G2.5 GB	[1]
01	302004034	1	Steckdose	[2]
01	47302	1	Sich. Ring ¥ 28.6/ ¥20x	
01	14808	1	Schlauchkupplung G1/4	[3]
01	3750	1	Kappe	
01	107400270	1	Anschlussleitung H05RR-F 3G1,5 BS1 363 G	[4]
01	60561	1	Motor 220/240 V 1200 Watt/IVB 7	[5]
01	107404779	1	Schlauch 27 mm, 3,5 m	[6]
01	64937	1	Entstörfilter EC 15A/250	[7]
01	302001711	1	ELECTRONIC 100-120V SET1	[8]
01	302001482	1	Festkupplung C	
01	26784	1	Elektromotor 120 V/50, 60 Hz	[9]
01	302000428	1	Luftsensord IVB	
01	107412690	1	COVER WITH FLAP ATTIX 560	
01	302000751	1	Filterelement M-Klasse, PET, Ø 275x185 m	
01	6114	1	Sauglippen-Set	
01	19880	1	Klammer	
01	29205	1	Motorlagerring Set Ölfes	[10]
01	107402642	1	Netzkabel	[11]
01	107402254	1	Dichtung Kit D42X58X6	
01	107402635	1	Elektromagnet Kit 24V	[12]
01	302000853	1	Elektronik Magnetsteuerun	[13]
01	302000693	1	Saugschlauch, leitfähig, Ø 32x4 m	[14]
01	107402642	1	Netzkabel	[15]
01	107406091	1	Saugschlauch D27x3500 mit Werkzeugadapte	[16]
01	107420520	1	POWER CORD H05RR-F 3G1,0MM IP55 CH	[17]
01	107402655	1	Temperatursensord Kit	[18]
01	61174	1	Ableiter	
01	909100204	1	Drehknopf 6x5 blau	[19]
01	302000297	1	Tauchpumpe 230/50	[20]
01	302000307	1	Tauchpumpe 115/60	[21]
01	302000435	1	Netzleitung SJTW-A AWG18	[22]
01	107400145	1	Antistatikklammer Attix 7	
01	15352	1	Sauglippenneinsatz-Set	[18]
01	42538	1	Satz Gummiringe	[23]
01	302001678	1	AIR MANIFOLD ASSY. SET	[24]
01	302000825	1	Elektronik Softstart 100-	[25]
01	302000833	1	Elektronik IVB 7 Atex	[26]
01	302001704	1	Gürtel 480 Set1	
01	7729	1	Geka Gewindestück 1.1/2l	
01	15805	1	Universalsaugschlauch Ø 36 mmx3 m	
01	6429	1	Saugschlauch, Ø 36 mm, Meterware	[18]
01	107402651	1	Filterfeststell-	
01	302000373	1	Abluft	
01	107402641	1	Anschlussleitung Europa	[27]
01	302000529	1	Verlängerungsröhre Ø36x505 mm, VPE 2	
01	302000460	1	Dichtring	[18]
01	107400574	1	CORD H05BQ-F 3G1.0 CEE GB 110	[28]
01	302004338	1	SOCKET 15A/125V US/CSA	[29]
01	302000514	1	Dichtung f.Filtertrennung	
01	302001553	1	Verschlussklammer	
01	302001552	1	Verschlussklammer	
01	15348	1	Großraumbodendüse Ø 36x450 mm, trocken	
01	107401054	1	Lenkrollen mit Bremse, VPE 2 Stck	
01	302001425	1	Elektronik EA. m.Drehz. E	[30]
01	302001605	1	Griff mit Spannband	

**Hotline: 0 73 03 / 901 980**

Zur Aumühle 36 | 89257 Illertissen  
 Tel.: 0 73 03 / 901 980 | Fax 0 73 03 / 901 981 8  
 info@wap-nilfisk-alto-shop.de

**ROBE**  
Reinigungsmaschinen

**www.wap-nilfisk-alto-shop.de**

# RECOMMENDED SPARE PARTS

ATTIX 791-21 EC

2023.11.23

2023.03.10

Pos.	Artikel-Nr.	Menge	Variante	Notes
01	302000823	1	CONTACT SPRING 41.8X14 AS BR	[31]
01	302000385	1	Filterstützkorb IVB 5	
01	26783	1	Elektromotor 100 V/50, 60 Hz	[32]
01	47364	1	Dichtring 108x86x18	
01	107400579	1	Pieper IVB 7	
01	26774	1	Satz Kohlebürsten M	[33]
01	107413310	1	FILTER SUPPORT CAGE - KIT	
01	302000430	1	Netzleitung H05RR-F 3G0,	[34]
01	302001363	1	CONTAINER STOPPER ATTIX 7	
01	302000637	1	Dichtung Container IVB 5	[18]
01	14809	1	Kupplungsstecker G1/4	[3]
01	15475	1	Edelstahl-Filtereinsatz Ø 143x140 mm	
01	302004333	1	POWER CORD H05RR-F 3G1.5X8.4 AS3112 -AU	[35]
01	302000349	1	Klammer	
01	302000685	1	Netzkabel H05RR-F3G0,75	[36]
01	107402646	1	Filterkorb	
01	107402842	1	OUTLET 2P AND PE 16A 110V	[37]
01	107402627	1	Motorlagerring Set EC	[38]
01	107400059	1	Steckdose 10A/250V CH	[39]
01	60877	1	Halter	
01	302004336	1	Steckdose 2 polig 13A.	[40]
01	48333	1	Sicherung 6,3x32 10A 250	[26]
01	302000826	1	Elektronik Softstart 220-	[41]
01	49625	1	Kohlebürsten-Satz C	[38]
01	107400292	1	MAGNET 12V FPR 110V	[42]
01	26785	1	Elektromotor 120 V/50, 60 Hz	[43]
01	302001682	1	SAUGSCHLAUCH ANTISTATISCH Ø36MMX5M ZUB.	
01	302000490	1	Filterelement M-Klasse Ø 185x140 mm	
01	302000852	1	Elektronik Magnetsteuerun	[44]
01	107410490	1	Manschette	
01	302001434	1	Grobschmutzkorb 200x372	
01	107402618	1	Rohr Kupplungsset	
01	26601	1	Schlauch-Garnitur D32	[45]
01	107401077	1	Radkit 200x50 2 Stk	
01	62359	1	Dichtung 9x4x1	
01	11985	1	Saugschlauch Ø 36 mm , Meterware	
01	302000528	1	Handrohr, gebog., verchromt, Ø 36 mm	
01	28875	1	Satz Gummiringe	[46]
01	49594	1	Elektromotor 230/240 V	[47]
01	107408926	1	Elektronikeinheit Drehzahlregelung	[48]
01	302000434	1	POWER CORD H05RR-F 3G0.7	[49]
01	107408074	1	Verlängerungsrohr Edels. Ø36x505mm, VPE2	
01	302001708	1	POWER CORD SJTW-A AWG	[50]
01	302000372	1	Trägerplatte	[18]
01	302000627	1	Elektronik EA.m.Drehz. 1	[51]
01	302001432	1	Kesseldichtung IVB 7	
01	107402619	1	Anzeige Filter	[26]
01	47035	1	Manschette	[52]
01	11753	1	Filterelement Ø 185x140 mm, Papier	[53]
01	107420520	1	POWER CORD H05RR-F 3G1,0MM IP55 CH	[54]
01	302001580	1	LTG Netz H07RN-F 3G	[55]
01	302001546	1	Dichtring für Schwimmer	[56]
01	107413313	1	Befestigung 72x32x52	
01	107411687	1	SILIKON HOSE D3X1,5 2METER - KIT	
01	107400257	1	ADAPTERRING ATTIX7-KIT	
01	302001185	1	Steckdose 2-poligPE 10A	[35]
01	26775	1	Kohlenbürsten-Set L	[57]
01	65058	1	Sicherung 6,3x32 25A 250	[58]
01	107402638	1	Spannplatte	[59]

**Hotline: 0 73 03 / 901 980**



Zur Aumühle 36 | 89257 Illertissen  
 Tel.: 0 73 03 / 901 980 | Fax 0 73 03 / 901 981 8  
 info@wap-nilfisk-alto-shop.de

**www.wap-nilfisk-alto-shop.de**

Pos.	Artikel-Nr.	Menge	Variante	Notes
01	302001712	1	Elektronik Karte220 - 240V SET1	[60]
01	302004332	1	NETZKABEL US	[61]
01	302001430	1	Elektronik EC-3 110V Set	[58]
01	302001641	1	Adapter vorm. ATTIX	[62]
01	302000756	1	Schaltkasten ATTIX 5,7-	[63]
01	107402639	1	Spannplatte ATTIX 560 PP	
01	302000683	1	Steckdose 2-poligPE 10A	[64]
01	302000477	1	Bodendüse, Ø 36x260 mm	
01	5149	1	Spezial-Bodendüse Ø 36x400 mm	
01	107402653	1	FILTER SURFACE PLATE	
01	302000697	1	Dichtung Filter IVB 5	
01	302000465	1	Rad	

Part Notes:

- [1] - GB,110V 751-11/21, 761-21
- [2] - EU -590-21, 751-11/21, 761-71, 791-21
- [3] - 560-31XC
- [4] - GB,230V 751-01/11/21, 761-21
- [5] - 590-21, 791-21., 791-2M/B1EUGB,230V
- [6] - 791-2M/B1
- [7] - EC 12GALLON AS/E, 791-2M/B1GB,110V  
STOCK COVERS GUARANTEE
- [8] - 100-120V 751-61-71  
STOCK COVERS GUARANTEE
- [9] - 110-120V/1200W 751-71
- [10] - FOR IDENTIF. LETTER L+M
- [11] - DK 751-01
- [12] - FOR 220-240V
- [13] - 220-240V 761-21
- [14] - EC 12 GALLON AS/E
- [15] - DK 751-61
- [16] - 590-21, 791-21
- [17] - CH 751-01
- [18] - 751-71
- [19] - 751-61-71
- [20] - 230V/50HZ
- [21] - 115V/60HZ
- [22] - US 751-01
- [23] - FOR IDENITF. LETTER C
- [24] - 19GALLON AS/PE2
- [25] - 100-120V, 751-11GB,110/50, 19GALL.  
STOCK COVERS GUARANTEE
- [26] - 590-21, 791-21, 791-2M/B1EUGB,230V
- [27] - EU 751-61, 791-21
- [28] - GB 751-01
- [29] - US 751-11/21 761-21
- [30] - 590-21, 791-21  
STOCK COVERS GUARANTEE
- [31] - GB,230V
- [32] - 100V/1200W 751-71  
NO LONGER AVAILABLE
- [33] - FOR IDENTIF. LETTER M
- [34] - EU 751-01
- [35] - AU
- [36] - ZA 751-01
- [37] - GB,110V 751-11/21
- [38] - FOR IDENTIF. LETTER C
- [39] - CH 751-11/21 761-21
- [40] - GB,230V 751-11/21, 761-21
- [41] - 220-240V, 751-11 -21 19 GALL.
- [42] - FOR 100-120V

- [43] - 120V/1000W 751-71
- [44] - 100-120V 761-21  
STOCK COVERS GUARANTEE
- [45] - PRUNED - NO REPLACEMENT
- [46] - FOR IDENTIF.LETTERL+M
- [47] - 220-240V/1200W 751-71
- [48] - 220-240V, 550-21, 751-21, 751-11
- [49] - AU 751-01
- [50] - 751-71 19GALLON AE
- [51] - 100-120V, 12GALL.RDF 751-11 -21  
STOCK COVERS GUARANTEE
- [52] - 19GALL.AE
- [53] - ZA
- [54] - CH 751-61
- [55] - 751-71  
STOCK COVERS GUARANTEE
- [56] - 791-21, 791-2M/B1
- [57] - FOR IDENTIF. LETTER L
- [58] - EC 12GALLON AS/E, 791-2M/B1GB,110V
- [59] - 590-21, EC 12GALLON AS/E, 791-21
- [60] - 220-240V 751-61-71
- [61] - US 751-11/21
- [62] - 751-01, 751-11, 751-21, 19GALL., 791-21, 791-2M/B1
- [63] - 550-1, 12 GALLON, 751-01
- [64] - DK 751-11/21, 761-21



**Hotline: 0 73 03 / 901 980**

Zur Aumühle 36 | 89257 Illertissen  
Tel.: 0 73 03 / 901 980 | Fax 0 73 03 / 901 981 8  
info@wap-nilfisk-alto-shop.de

**[www.wap-nilfisk-alto-shop.de](http://www.wap-nilfisk-alto-shop.de)**