

Operating instructions

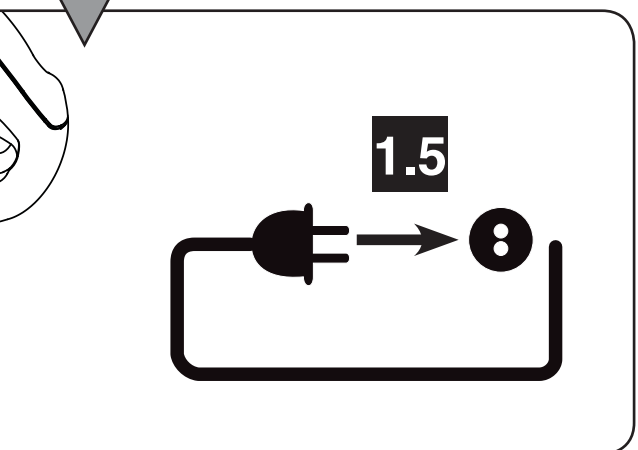
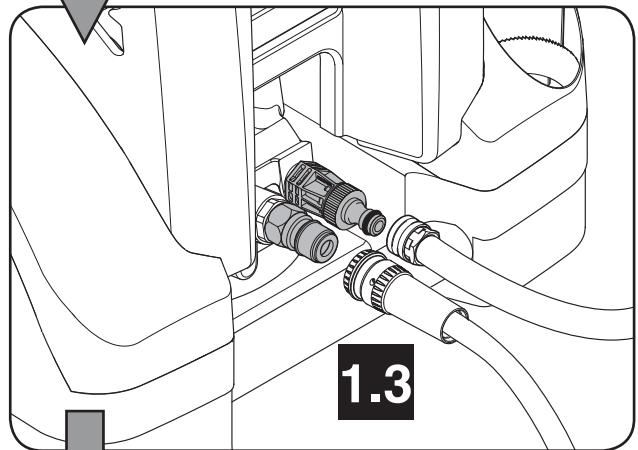
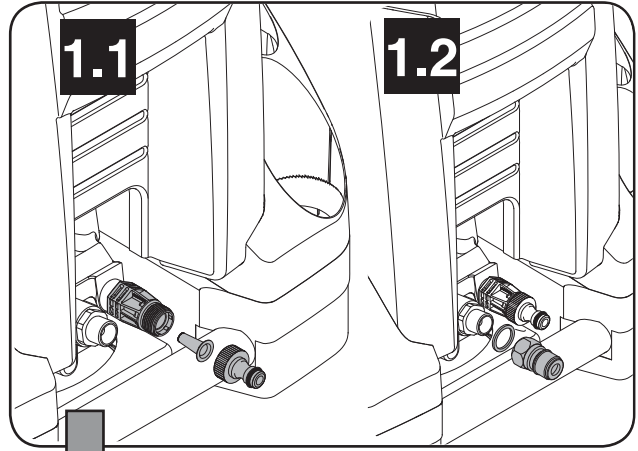
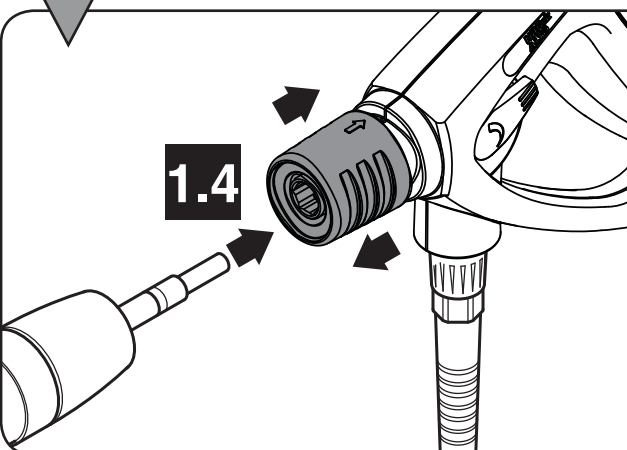
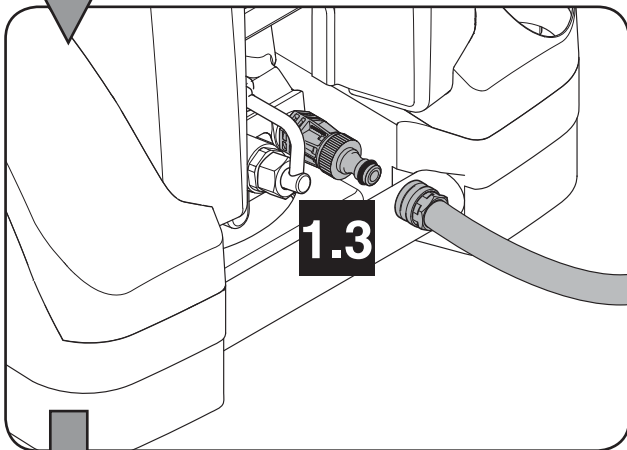
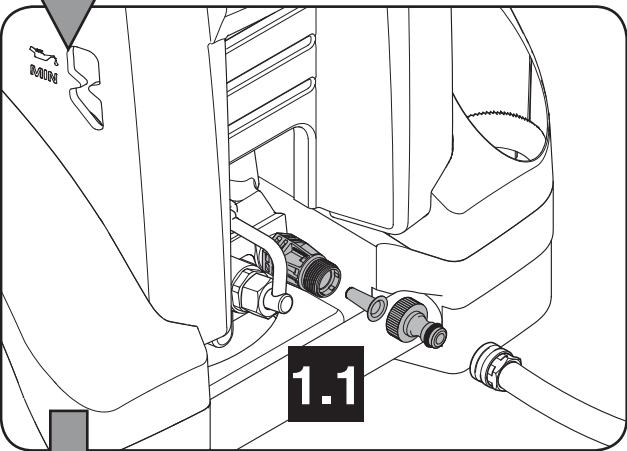
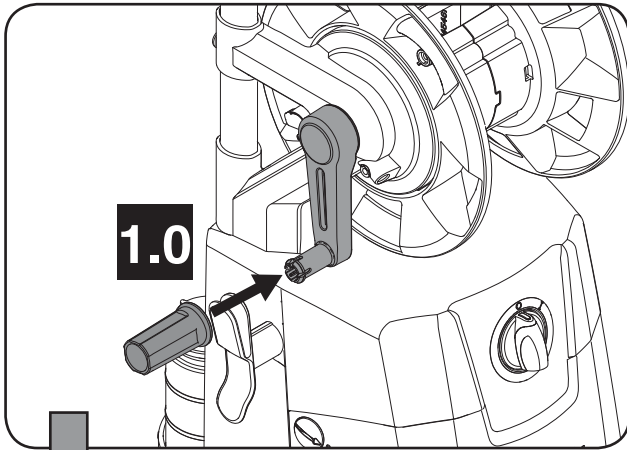


MC 3C
MC 4M



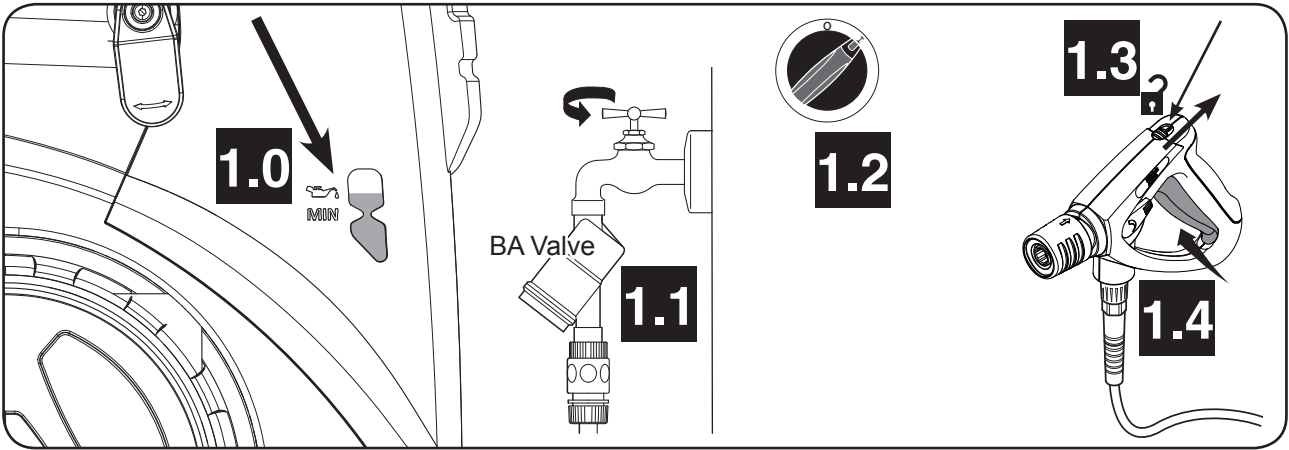
A - MC 3C-XT/MC 4M-XT

A - MC 3C/MC 4M



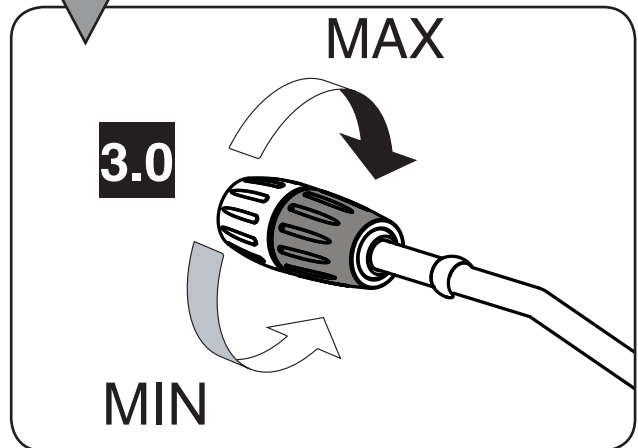
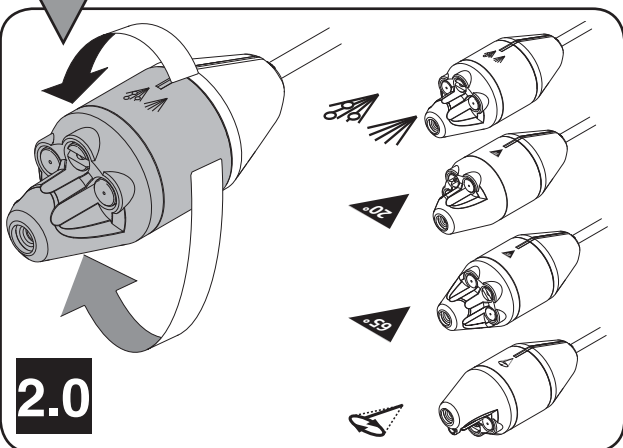
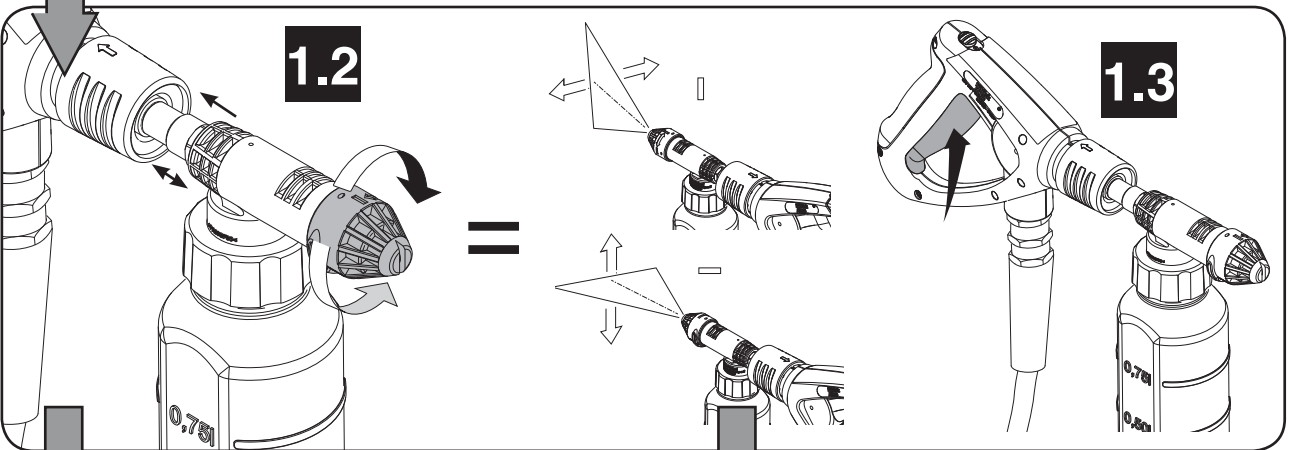
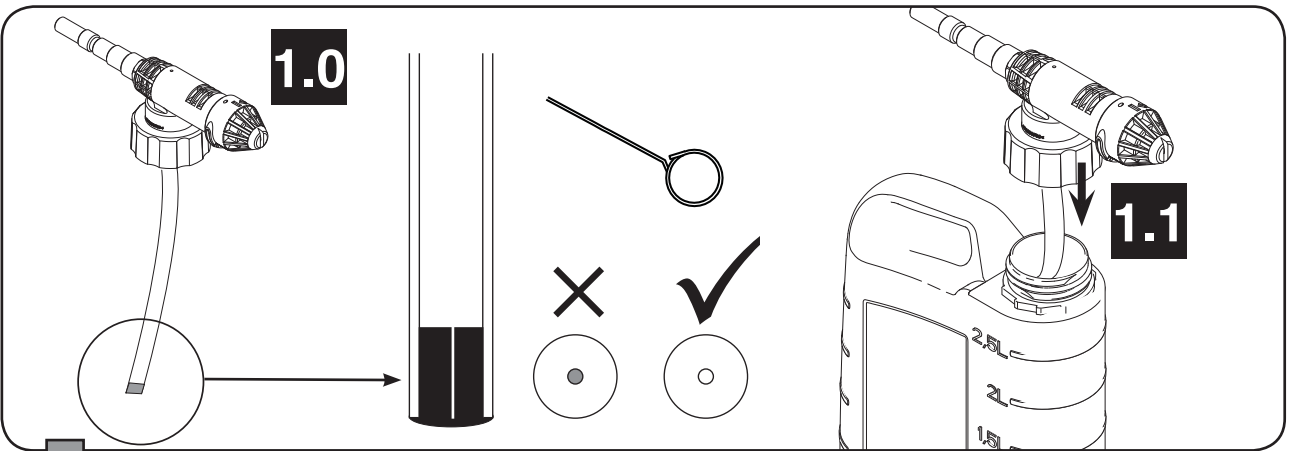
B - MC 3C-XT/MC 4M-XT

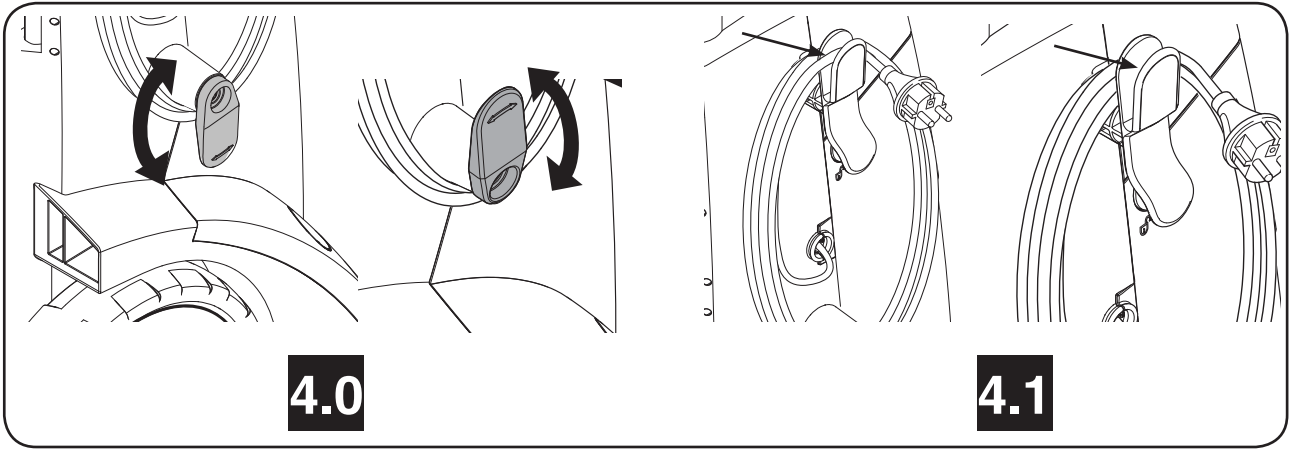
B - MC 3C/MC 4M



C - MC 3C-XT/MC 4M-XT

C - MC 3C/MC 4M



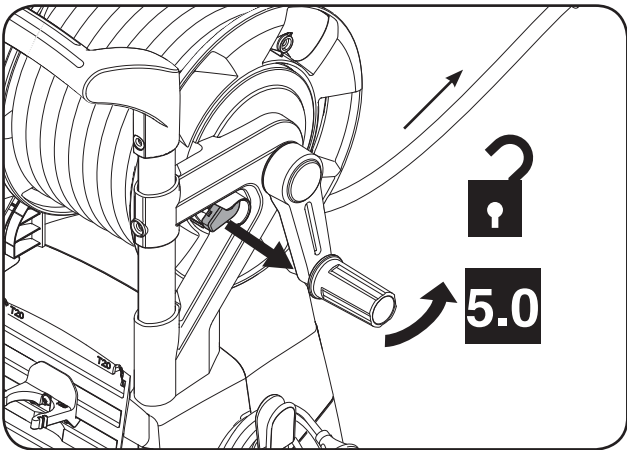


4.0

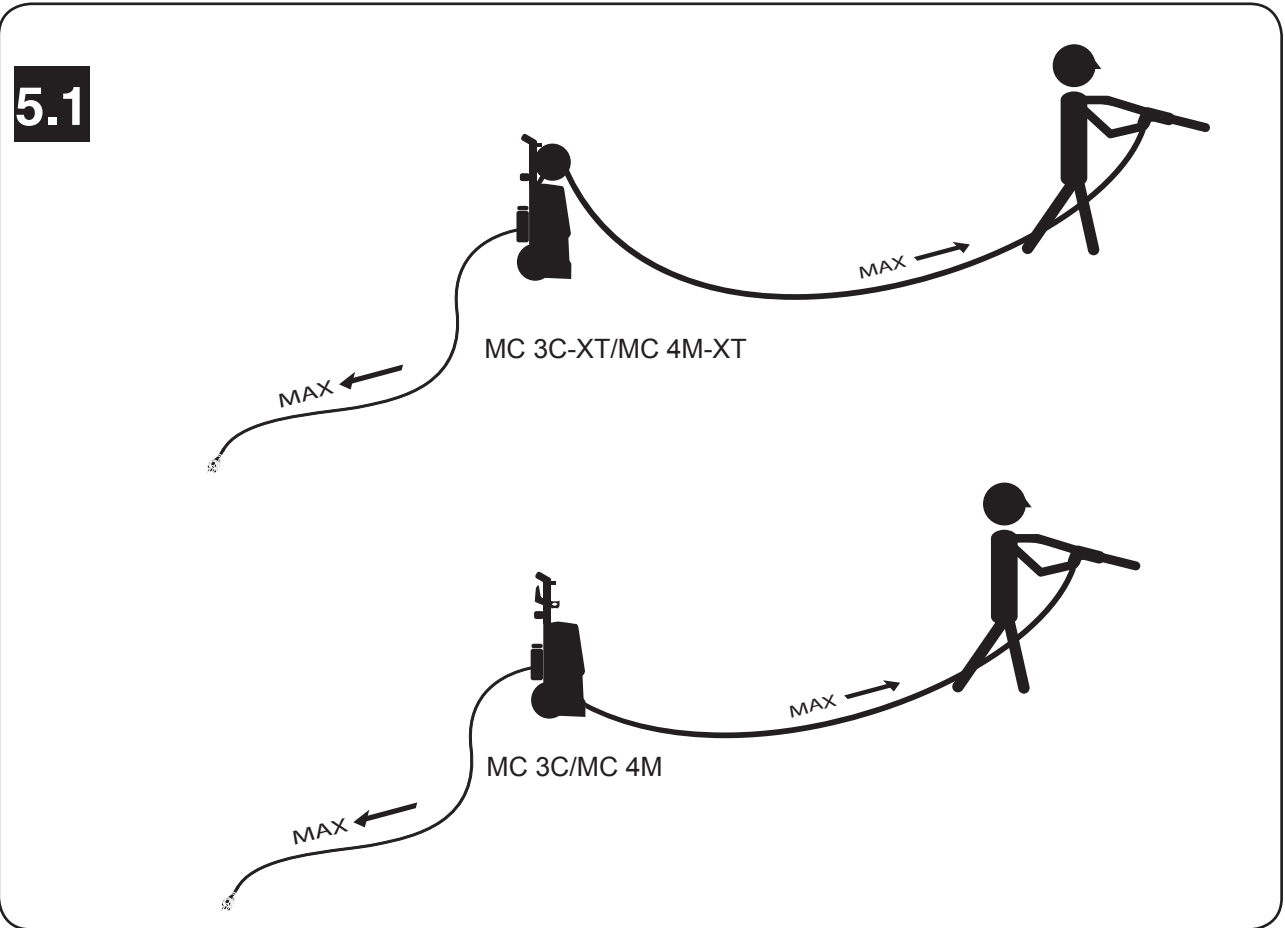
4.1

C - MC 3C-XT/MC 4M-XT

C - MC 3C/MC 4M



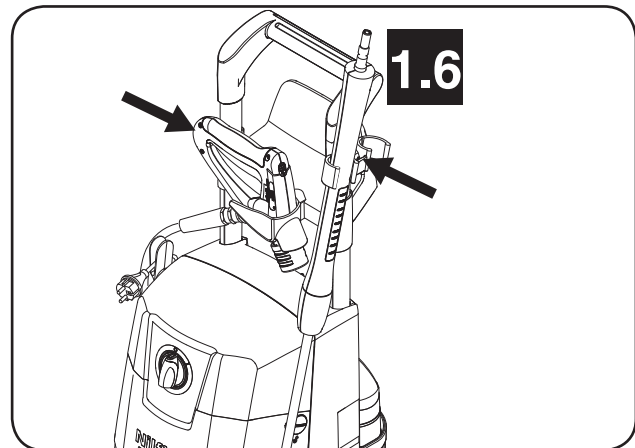
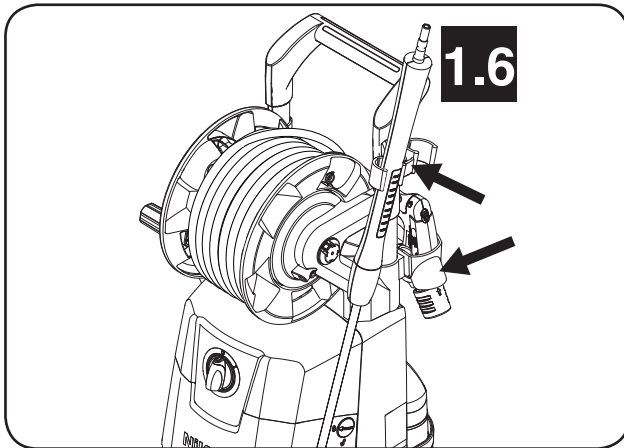
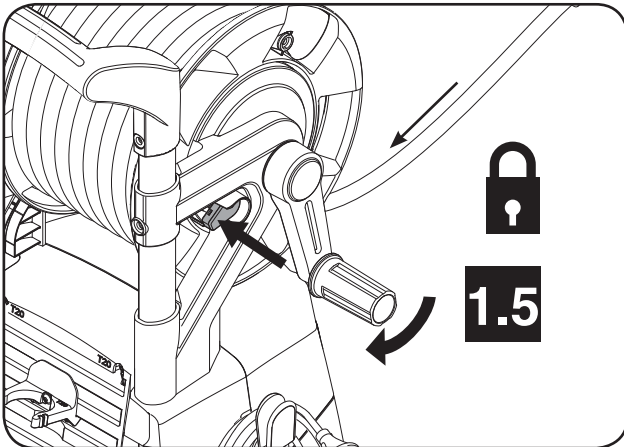
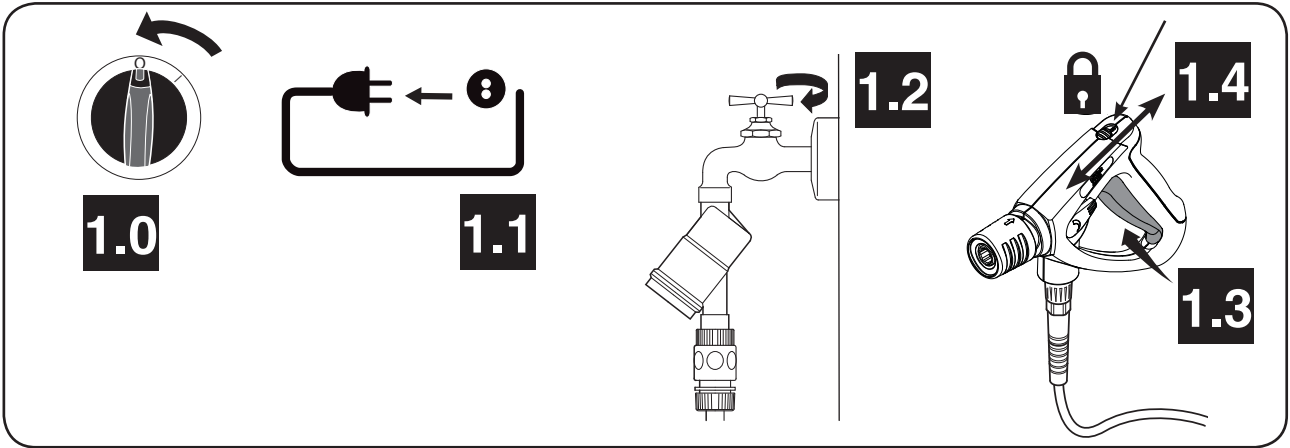
5.0

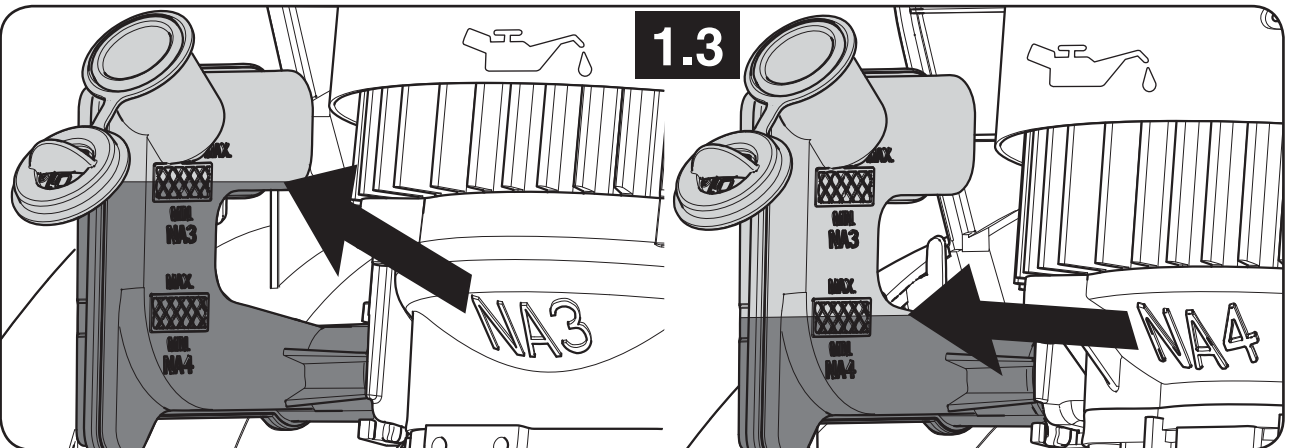
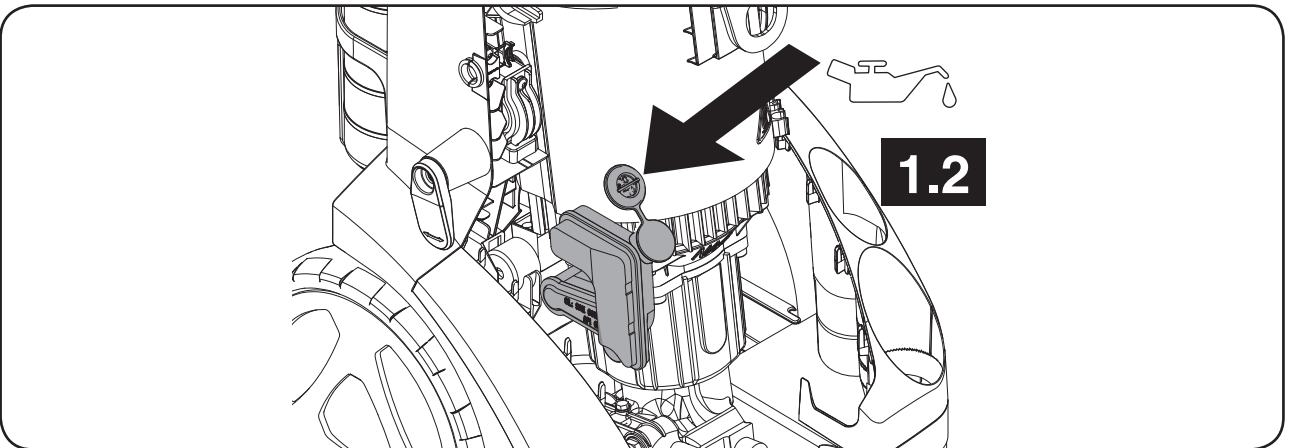
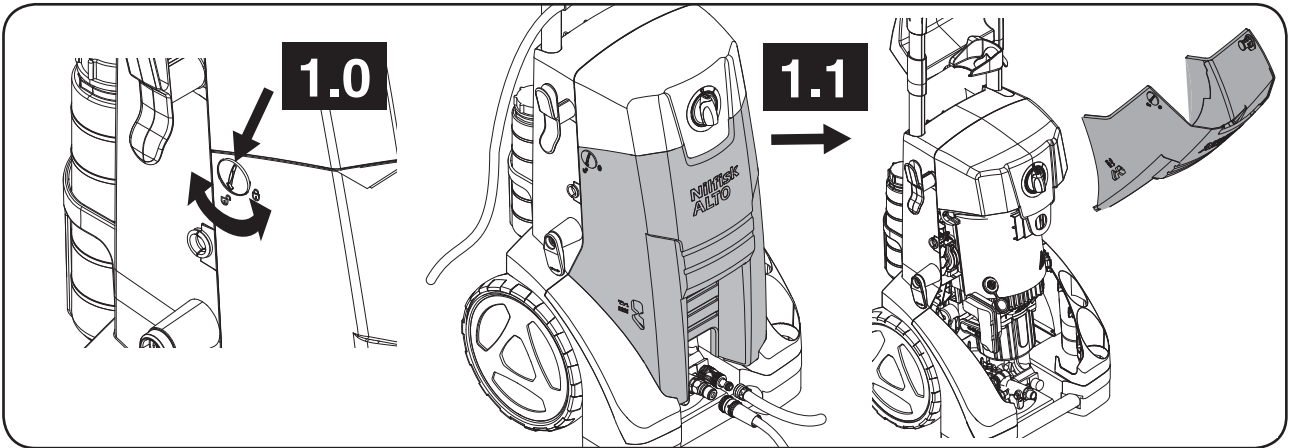


5.1

MC 3C-XT/MC 4M-XT

MC 3C/MC 4M





Kurzanleitung

Dieser Hochdruckreiniger ist für den professionellen Einsatz vor allem in den folgenden Anwendungsbereichen bestimmt:

Boden/Wand, Pkw/Lkw, Gebäude/Konstruktionen, Container/Behälter und Handwerk.

Illustrierte Kurzanleitung

Die illustrierte Kurzanleitung soll Sie bei Inbetriebnahme, Benutzung und Lagerung des Geräts unterstützen. Die Anleitung ist in fünf Abschnitte gegliedert.

A

Vorbereitung

LESEN SIE BITTE VOR DER BENUTZUNG DIE SICHERHEITSHINWEISE!

Bedienelemente:

1. Wasseranschluss
2. Anschluss für Hochdruckschlauch
3. Hebegriff
4. Gehäuse
5. Drehbarer Kabelhaken
6. Ölstandanzeige
7. Ein-/Aus-Schalter
8. Griff Schlauchtrommel *)
9. Schlauchtrommel *)
10. Sperre Schlauchtrommel *)
11. Sprührohr
12. Halterung für Sprührohr
13. Ergo 2000 Sprühgriff
14. Kindersicherung
15. Halterung für Sprührohr *)
16. Halterung mit 2½ l Kanister *)
17. Gehäuseverschluss
18. Schaumdüse *)
19. FlexoPower Sprührohr *)
20. Vertiefung für Sprührohre
21. 4-in-1-Sprührohr *)
22. Befestigung Kabelende
23. Fußbrett
24. Halterung für Schaumdüse/Kanisterdeckel *)
25. Schlauchhaken *)

Montage des Geräts:

- 1.0 Den Griff an der Schlauchtrommel anbringen
- 1.1 Filter und Gardenakupplung montieren
- 1.2 Dichtung und 3/8-Zoll-Anschluss an Hochdruckauslass montieren
- 1.3 Schläuche anschließen (Wasserzufluss- und Hochdruckschlauch)
- 1.4 Sprührohr einstecken
- 1.5 Zuleitungskabel an Stromnetz anschließen

B

Einschalten des Geräts

- 1.0 Ölstand prüfen (siehe E1.2)
- 1.1 Wasserhahn öffnen
- 1.2 Hochdruckreiniger einschalten

- 1.3 Kindersicherung am Sprühgriff öffnen
- 1.4 Sprühgriff betätigen

C

Bedienung und Betrieb

Reinigungsmittel verwenden:

- 1.0 Das Loch des Saugbegrenzers der Schaumdüse überprüfen und ggf. reinigen
- 1.1 Schaumdüse auf Kanister aufschrauben
- 1.2 Den Sprühwinkel auf waagrecht/senkrecht einstellen
- 1.3 Sprühgriff betätigen

Auswahl der Düse bei 4-in-1-Sprührohr

(XT Modelle):

- 2.0 Durch Drehen des Sprühkopfes die gewünschte Düse auswählen

Druck des FlexoPower Sprührohrs einstellen (Standardmodelle):

- 3.0 Den blauen Teil des Sprühkopfes in Richtung Min. bzw. Max. drehen

Kabel abnehmen und aufrollen:

- 4.0 Zum Abnehmen des Kabels den Haken drehen/Aufrollen
- 4.1 Nach Benutzung das Kabelende am Haken einstecken

Abrollen der Schlauchtrommel:

- 5.0 Die Sperre der Schlauchtrommel lösen und den Schlauch herausziehen
- 5.1 Während der Benutzung MÜSSEN Kabel und Schlauch vollständig entrollt sein

D

Nach Verwendung

- 1.0 Hochdruckreiniger ausschalten
- 1.1 Netzstecker abziehen und Kabel aufrollen
- 1.2 Wasserhahn schließen
- 1.3 Druck durch Betätigen des Sprühgriffs ablassen
- 1.4 Kindersicherung aktivieren
- 1.5 Schlauch aufrollen und Schlauch Sperre aktivieren
- 1.6 Sprührohr und -griff in die Halterungen legen

E

Wartung

- 1.0 Das Gehäuse am Verschluss öffnen (dazu Münze oder Schraubendreher verwenden)
- 1.1 Gehäusedeckel abnehmen
- 1.2 Ölstand prüfen und ggf. Öl bis Max. auffüllen (SAE 80W-90)
- 1.3 Maximaler Ölstand bei Pumpentyp MC 3C (NA3) bzw. MC 4M (NA4)

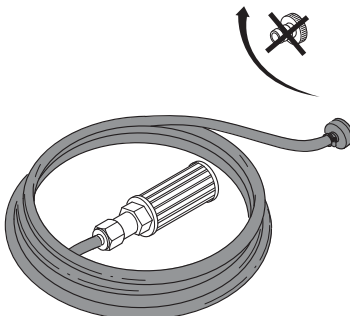
Problemlösungen MC 3C-MC 4M

Problem	Ursache	Maßnahme
Schwankender Druck	Luft im Einlassschlauch.	Den Schlauch vollständig mit Wasser füllen und erneut anschließen
	Unzureichende Wasserversorgung	Stopp! Dafür sorgen, dass ausreichender Wasserdruck vorhanden ist, der den Angaben der Pumpe (Qmax) entspricht
	Wasserfilter ist verstopft	Wasserfilter reinigen
	Hochdruckdüse ist verstopft/verschlissen	Die Düse reinigen oder austauschen
	Saughöhe wurde überschritten	Stopp! Dafür sorgen, dass die maximale Saughöhe eingehalten wird
Schaumdüse liefert keinen Schaum	Es wird ein nicht-schäumendes Reinigungsmittel verwendet	Nur Reinigungsmittel mit Schaumbildnern verwenden.
	Die Düse des Saugschlauchs ist verstopft oder mit ausgetrockneter Seife gefüllt	Den Saugbegrenzer reinigen, mit lauwarmem Wasser durchspülen
	Der Schaumschwamm in der Schaumdüse ist verstopft.	1 Die Schaumdüse mindestens 8 Stunden lang in warmem Wasser einweichen/abspülen 2 Oder das Vorderteil der Schaumdüse abnehmen und den Schaumschwamm abspülen oder austauschen
	Reinigungsbehälter ist leer	Reinigungsbehälter auffüllen
Der Motor startet nicht oder brummt beim Einschalten	Defekt im Stromkabel	Wenden Sie sich an einen Elektriker, um das Stromkabel austauschen zu lassen.
	Der Stecker ist nicht in der Steckdose	Stecker hineinstecken
	Netzstromsicherung wurde ausgelöst	Sicherung wieder einschalten
	Lose Verbindung zwischen Stecker und Kabel	Durch Elektriker Kabel reparieren/austauschen lassen
	Die Pumpe ist blockiert oder eingefroren	Stopp! Pumpe auftauen oder an Kundenservice wenden
	Die Thermosicherung wurde aktiviert	Stopp! Das Gerät mindestens 5 Minuten lang abkühlen lassen

Wartungsplan

	Wöchentlich	Nach den ersten 50 Betriebsstunden	Alle 200 Betriebsstunden	Bei Bedarf
Wasserfilter reinigen	A1.1			A1.1
Ölstand prüfen/Öl nachfüllen	B1.0/E1.2			
Pumpenöl wechseln		Wenden Sie sich an Ihren Händler/den technischen Kundendienst	Wenden Sie sich an Ihren Händler/den technischen Kundendienst	

Besondere Betriebsanleitung

Selbst-ansaugen		<p>0: Den Hochdruckschlauch vom Gerät abnehmen. 1: Den Saugschlauch mit Wasser füllen und am Hochdruckreiniger anbringen (Art.-Nr. 6400000) 2: Den Saugschlauch mit einer Schlauchklemme am Pumpenanschluss befestigen. 3: Den Hauptschalter einige Sekunden lang auf „I“ stellen. Den Hauptschalter einige Male wiederholt ein- und ausschalten, bis Wasser aus der Pumpe kommt. 4: Hochdruckschlauch, Sprühgriff und Sprührohr wieder anbringen. 5: Den Hauptschalter auf „I“ stellen. 6: Den Sprühgriff entsperren und einige Male betätigen, bis Wasser ohne Luft austritt.</p>
-----------------	---	---

Für Saugfunktion benötigte Teile	Artikel-Nr.
1 x Schlauchdüse 20R 3/4"	61369
1 x Schlauch 3/4"	Max. 5 Meter Länge
1 x Schlauchklemme 3/4"	
1 x Sauffilter mit Fußventil	6400000

EU-Konformitätserklärung

Wir,

Nilfisk A/S
 Banemarksvej 58
 DK-2605 Broendby
 DÄNEMARK

erklären hiermit, dass die Produkte:

Produkt	Beschreibung	Typen
Hochdruckreiniger – Professionell – Mobil	230/1/50, 400/3/50, IPX5	MC 4M*, MC 3C*

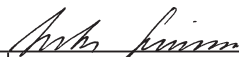
den folgenden Normen entsprechen:

- EN 60335-1:2012
- EN 60335-2-79:2012
- EN 55014-1:2006+A1:2009+A2:2011
- EN 55014-2:1997+A1:2001+A2:2008
- EN 61000-3-2:2006+A1:2009+A2:2009
- EN 61000-3-11:2000
- EN 50581:2012

Entsprechend den Vorschriften von:

- Maschinenrichtlinie 2006/42/EG
- EMV-Richtlinie 2004/108/EG
- RoHS-Richtlinie 2011/65/EG
- Outdoorrichtlinie 2000/14/EG – Konformitätsbewertungsverfahren nach Anlage V.
- Gemessener Schalleistungspegel [dB]: 83-93
- Garantierter Schalleistungspegel [dB]: 86-94

Hadsund 2014-10-28 Anton Sørensen,
 Senior Vice President of Global R&D

Ort	Datum	Name und Titel	 Unterschrift
-----	-------	----------------	---

Nilfisk ALTO

works for you

HEAD QUARTER

DENMARK

Nilfisk A/S
Banemarksvej 58,
DK-2605 Broendby
Tel.: (+45) 4323 8100
www.nilfisk.com

SALES COMPANIES

ARGENTINA

Nilfisk-Advance srl.
Herrera 1855, 6 floor, Of. A-604
ZC 1293 – Ciudad Autónoma
de Buenos Aires – Argentina
www.nilfisk-alto.com

AUSTRALIA

Nilfisk-ALTO
Unit 1, 13 Bessemer Street Blacktown
NSW 2148 Australia
www.nilfisk-alto.com.au

AUSTRIA

Nilfisk-ALTO
Geschäftsbereich der Nilfisk-Advance GmbH
Metzgerstraße 68
A-5101 Bergheim/Salzburg
www.nilfisk-alto.at

BELGIUM

Nilfisk-Advance NV/SA
Riverside Business Park
Boulevard Internationalelaan 55
Bâtiment C3/C4 Gebouw
Bruxelles 1070 Brussel
www.nilfisk.be

CHILE

Nilfisk-Advance S.A.
San Alfonso 1462, Santiago
www.nilfisk.com

CHINA

Nilfisk-Advance Cleaning Equipment
(Shanghai) Co Ltd.
No. 4189, Yindu Road
Xinzhuang Industrial Park
Shanghai 201108
www.nilfisk.cn

CZECH REPUBLIC

Nilfisk-Advance s.r.o.
Do Certous 1
VGP Park Horní Pocerence, Budova H2
CZ-190 00 Praha 9
www.nilfisk.cz

DENMARK

Nilfisk-ALTO Danmark
Industrivej 1
Hadsund, DK-9560
www.nilfisk-alto.dk

FINLAND

Nilfisk-Advance OY Ab
Koskelontie 23E
Espoo, FI-02920
www.nilfisk.fi

FRANCE

Nilfisk-Advance SAS
Division ALTO
BP 246
91944 Courtaboeuf Cedex
www.alto-fr.com

GERMANY

Nilfisk-ALTO
eine Marke der Nilfisk-Advance GmbH
Guido-Oberdorfer-Straße 2-10
89287 Bellenberg
www.nilfisk-alto.de

GREECE

Nilfisk-Advance A.E.
8, Thoukididou Str.
Argiroupoli, Athens, GR-164 52
www.nilfisk.gr

HOLLAND

Nilfisk-Advance B.V.
Versterkerstraat 5
1322 AN ALMERE
www.nilfisk.nl

HONG KONG

Nilfisk-Advance Ltd.
2001 HK Worsted Mills Ind'l Bldg.
31-39 Wo Tong Tsui St.
Hong Kong, Kwai Chung, N.T.
www.nilfisk.com

HUNGARY

Nilfisk-Advance Kereskedelmi Kft.
H-2310 Szigetszentmiklós-Lakihegy
II. Rákóczi Ferenc út 10.
www.nilfisk.hu

INDIA

Nilfisk-Advance India Limited
Pramukh Plaza, 'B' Wing, 4th floor, Unit No. 403
Cardinal Gracious Road, Chakala
Andheri (East), Mumbai 400 099
www.nilfisk.com

IRELAND

Nilfisk-Advance
1 Stokes Place
St. Stephen's Green
Dublin 2, Ireland
www.nilfisk-alto.ie

ITALY

Nilfisk-Advance S.p.A.
Strada Comunale Della Braglia, 18
Guardamiglio, Lombardia, I-26862
www.nilfisk.it

JAPAN

Nilfisk-Advance Inc.
1-6-6 Kita-Shinyokohama
Kouhoku-Ku
Yokohama 223-0059
www.nilfisk-advance.co.jp

KOREA

Nilfisk-Advance Korea Co., Ltd
3F Duksoo B/D, 90 Seongsui-ro
Seongdong-gu, Seoul, Korea
www.nilfisk.co.kr

MALAYSIA

Nilfisk-Advance Sdn Bhd
SD 33, Jalan KIP 10
Taman Perindustrian KIP
Sri Damansara
52200 Kuala Lumpur
Malaysia
www.nilfisk.com

MEXICO

Nilfisk Advance de Mexico S. de R.L. de C.V.
Agustin M. Chavez 1, PB-004
Col. Centro Ciudad Santa Fe
C.P. 01210 México, D.F.
www.nilfisk-advance.com.mx

NEW ZEALAND

Nilfisk-Advance NZ Ltd
Danish House
6 Rockridge Avenue
Penrose Auckland NZ 1135
www.nilfisk.com.au

NORWAY

Nilfisk-Advance AS
Bjørnerudvejen 24
Oslo, N-1266
www.nilfisk-alto.no

PERU

Nilfisk-Advance S.A.C.
Calle Boulevard 162, Of. 703, Lima 33- Perú
Lima
www.nilfisk.com

POLAND

Nilfisk-Advance Sp. z o.o
ul. 3-go Maja 8, Bud. B4
Pruszków, PL-05-800
www.nilfisk-alto.pl

PORTUGAL

Nilfisk-Advance, Lda.
Sintra Business Park
Zona Industrial Da Abrunheira
Edifício 1, 1o A
Sintra, P-2710-089
www.nilfisk.pt

RUSSIA

Nilfisk-Advance LLC
Vyatskaya str. 27, bld. 7, 1st floor
Moscow, 127015
www.nilfisk.ru

SLOVAKIA

Nilfisk-Advance s.r.o.
Bancíkovej 1/A
SK-821 03 Bratislava
www.nilfisk.sk

SOUTH AFRICA

WAP South Africa (Pty) Ltd
12 Newton Street
1620 Spartan, Kempton Park
www.wap.co.za

SINGAPORE

Den-Sin
22 Tuas Avenue 2
Singapore
www.nilfisk.com

SPAIN

Nilfisk-Advance, S.A.
Torre D'Ara
Passeig del Rengle, 5 Plta.10ª
Mataró, E-0830222
www.nilfisk.es

SWEDEN

Nilfisk-Advance AB
Taljegårdsgatan 4
431 53 Mölndal
Website: www.nilfisk-alto.se

SWITZERLAND

NA Sondergger AG
Nilfisk-ALTO Generalvertretung
Mühlestrasse 10
CH-9100 Herisau
www.nilfisk-alto.ch

TAIWAN

Nilfisk-Advance Ltd.
Taiwan Branch (H.K.)
No. 5, Wan Fang Road, Taipei
www.nilfisk-advance.com.tw

THAILAND

Nilfisk-Advance Co. Ltd.
89 Soi Chokechai-Ruammitr
Viphavadee-Rangsit Road
Jomphol, Jatuchak
Bangkok 10900
www.nilfisk.com

TURKEY

Nilfisk-Advance Prof. Tem. Ek. Tic. A.S.
Şerifali Mh. Bayraktar Bulv. Sehitt Sk. No:7
Ümraniye, Istanbul 34775
www.nilfisk.com.tr

UNITED KINGDOM

Nilfisk-ALTO
Bowerbank Way, Gilwilly Industrial Estate
Penrith, Cumbria
GB-CA11 9BQ
www.nilfisk-alto.co.uk

UNITED ARAB EMIRATES

Nilfisk-Advance Middle East Branch
SAIF-Zone, P. O. Box 122298
Sharjah
www.nilfisk.com

USA

Nilfisk-Advance
14600 21st Ave. North
Plymouth MN 55447-3408
www.nilfisk-alto.us

Nilfisk-Advance, Inc.
Industrial Vacuum Division
740 Hemlock Road, Suite 100
Morgantown, PA 19543
www.nilfisk-alto.us

VIETNAM

Nilfisk-Advance Co., Ltd.
No.51 Doc Ngu Str. Lieu Giai Ward
Ba Dinh Dist. Hanoi
www.nilfisk.com