



## So finden Sie Ihr gewünschtes Ersatzteil / Zubehör:

In dieser Ersatzteilliste finden Sie die Artikelnummer Ihres gesuchten Produkts. **Bitte geben Sie diese Artikelnummer in das „Suche“-Feld unseres Shops ein.**

Als Ergebnis wird Ihnen der Artikel mit Preis angezeigt und Sie können diesen bei Gefallen in den Warenkorb legen.

Sollten Sie das gesuchte Zubehör oder Ersatzteil nicht finden, helfen wir Ihnen gerne weiter.

Rufen Sie uns einfach an. Halten Sie bitte den Maschinentyp und das exakte Baujahr des Gerätes bereit:

**Tel.: +49 (0) 7303 901 980**

Robe Reinigungsmaschinen GmbH



**Hotline: 0 73 03 / 901 980**

Zur Aumühle 36 | 89257 Illertissen  
Tel.: 0 73 03 / 901 980 | Fax 0 73 03 / 901 981 8  
info@wap-nilfisk-alto-shop.de

**[www.wap-nilfisk-alto-shop.de](http://www.wap-nilfisk-alto-shop.de)**

**Weiterblättern zur Ersatzteilliste →**

# PARTS LIST



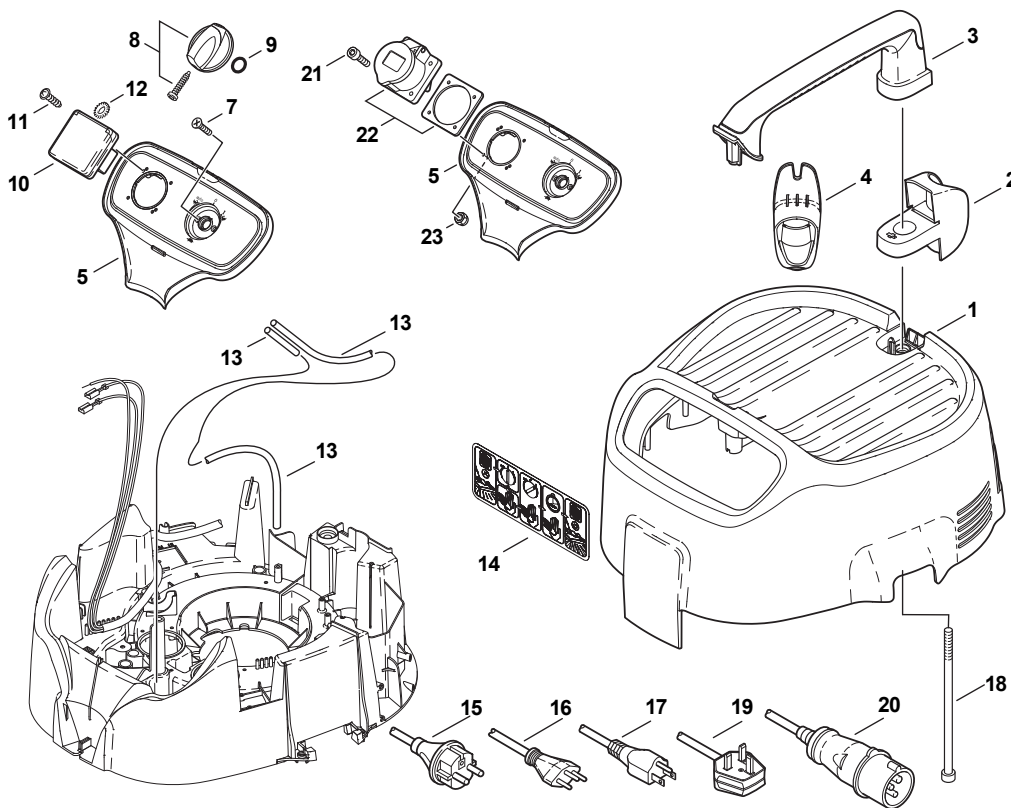
2024.05.23

# NILFISK

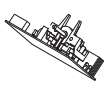
# TABLE OF CONTENTS

---

Gehäuse 761-21 XC .....	1
Motor 761-21 XC, 19 GALLON AS/PE .....	3
Filterabreinigungssystem ATTIX 761-21 XC, 19 GALLON AS/PE .....	5
Behälter 761-21, 19 GALLON AS/PE .....	7
Rahmen 761-21, 19 GALLON AS/PE .....	9
Zubehör ATTIX 560, 761, 763 .....	11
RECOMMENDED SPARE PARTS .....	13




Up to serial number:  
3510170800138



For ATTIX 19 AS/E XC US  
Up to serial number:  
3510174602262

25

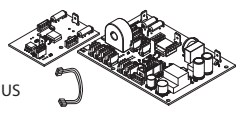
-21  
From serial number:  
3510170800138



For ATTIX 19 AS/E XC US  
From serial number:  
3510174602262

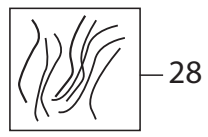
27

From serial number:  
3510170800138



For ATTIX 19 AS/E XC US  
From serial number:  
3510174602262

26

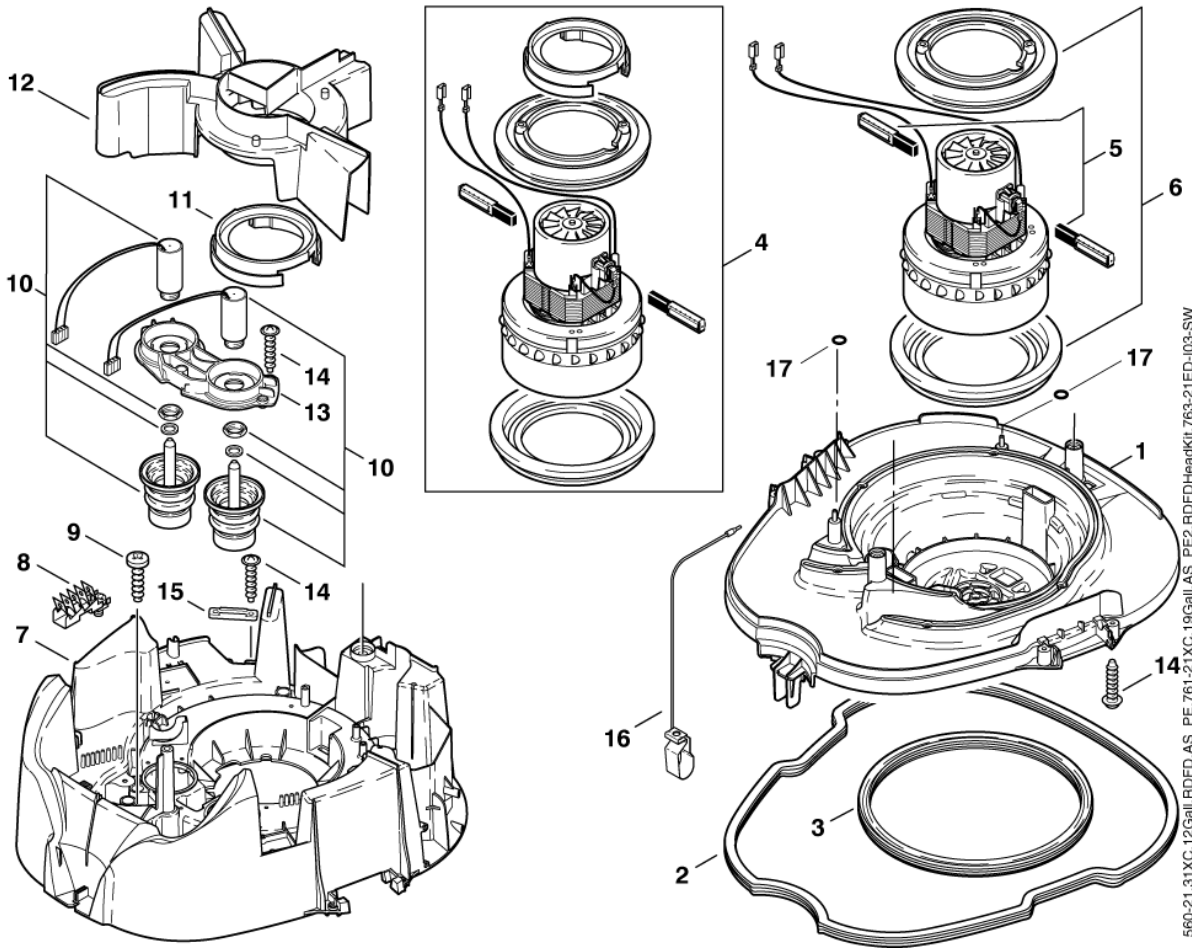


Pos.	Artikel-Nr.	Menge	Variante	Notes
1	107402652	1	Haube mit Dämmelage	
2	302000382	1	Saugrohrhalter	[1]
3	107402650	1	Griff, Kit	
4	302000380	1	Kabelhaken IVB	
5	302000757	1	Schaltkasten ATTIX 5,7-	
7	18274	2	Senkschraube M4x12	
8	909100204	1	Drehknopf 6x5 blau	
9	9868	1	O-Ring 10x2,5	
10	107400059	1	Steckdose 10A/250V CH	[2]
10	302004338	1	SOCKET 15A/125V US/CSA	[3]
10	302000683	1	Steckdose 2-poligPE 10A	[4]
10	302004034	1	Steckdose	[5]
10	302004336	1	Steckdose 2 polig 13A.	[6]
11	11256	2	EP-Schraube KA35x18 St/zn	
12	4021	2	Fächerscheibe 4,3 -A- DIN 6798 FSt/zn	[3]
13	107411687	1	SILIKON HOSE D3X1,5 2METER - KIT	
14	302000824	1	Klebschild	
15	107402642	1	Netzkabel	[4]
15	107402641	1	Anschlussleitung Europa	[5]
16	107420520	1	POWER CORD H05RR-F 3G1,0MM IP55 CH	[2]
17	302004332	1	NETZKABEL US	[7]
18	909100084	2	Schraube M6x140	
19	107400270	1	Anschlussleitung H05RR-F 3G1,5 BS1 363 G	[6]
20	107400271	1	Anschlussleitung H07BQ-F 3G2.5 GB	[8]
21	50598	4	Zylinderschraube M5x 20 ISO4762 A2	[8]
22	107402842	1	OUTLET 2P AND PE 16A 110V	[8]
23	7417	4	Sechskantmutter M5	[8]
25	302000852	1	Elektronik Magnetsteuerun	[9]
25	302000853	1	Elektronik Magnetsteuerun	[10]
26	107416930	1	PCBA AUTO CLEAN 1M-2S KIT1 220-240V	[11]
26	107418248	1	PCBA AUTO CLEAN 1M-2S KIT1 110-120V	[12]
27	107413449	1	ROTARY SWITCH 3 POS+REG 16A KIT	[12]
28	107416927	1	WIRE/CAPACITOR KIT2	

## Part Notes:

- [1] - 560-21XC, 12GALL.RDFD  
GUARANTEE DATE EXPIRED
- [2] - \*CH\*
- [3] - \*US\*
- [4] - \*DK\*
- [5] - \*EU\*
- [6] - \*GB,230V\*
- [7] - \*US\*  
For ATTIX 19 AS/E XC US  
From serial number:  
3510174602262  
PB-COM-LI-2017-004 ATTIX 19 Gallon XC US\_New Electronics
- [8] - \*GB,110V\*
- [9] - 100-120V  
STOCK COVERS GUARANTEE  
PB-COM-LI-2017-004 ATTIX 19 Gallon XC US\_New Electronics
- [10] - 220-240V
- [11] - PB-COM-LI-2017-001 ATTIX 761,791\_New Electronics
- [12] - PB-COM-LI-2017-001 ATTIX 761,791\_New Electronics  
PB-COM-LI-2017-004 ATTIX 19 Gallon XC US\_New Electronics

ATTIX 560-21 XC, 560-31 XC, 12Gallon RDFD, 12Gallon AS/PE, RDFD Head Kit, 761-21 XC, 19Gallon AS/PE2, 763-21 ED



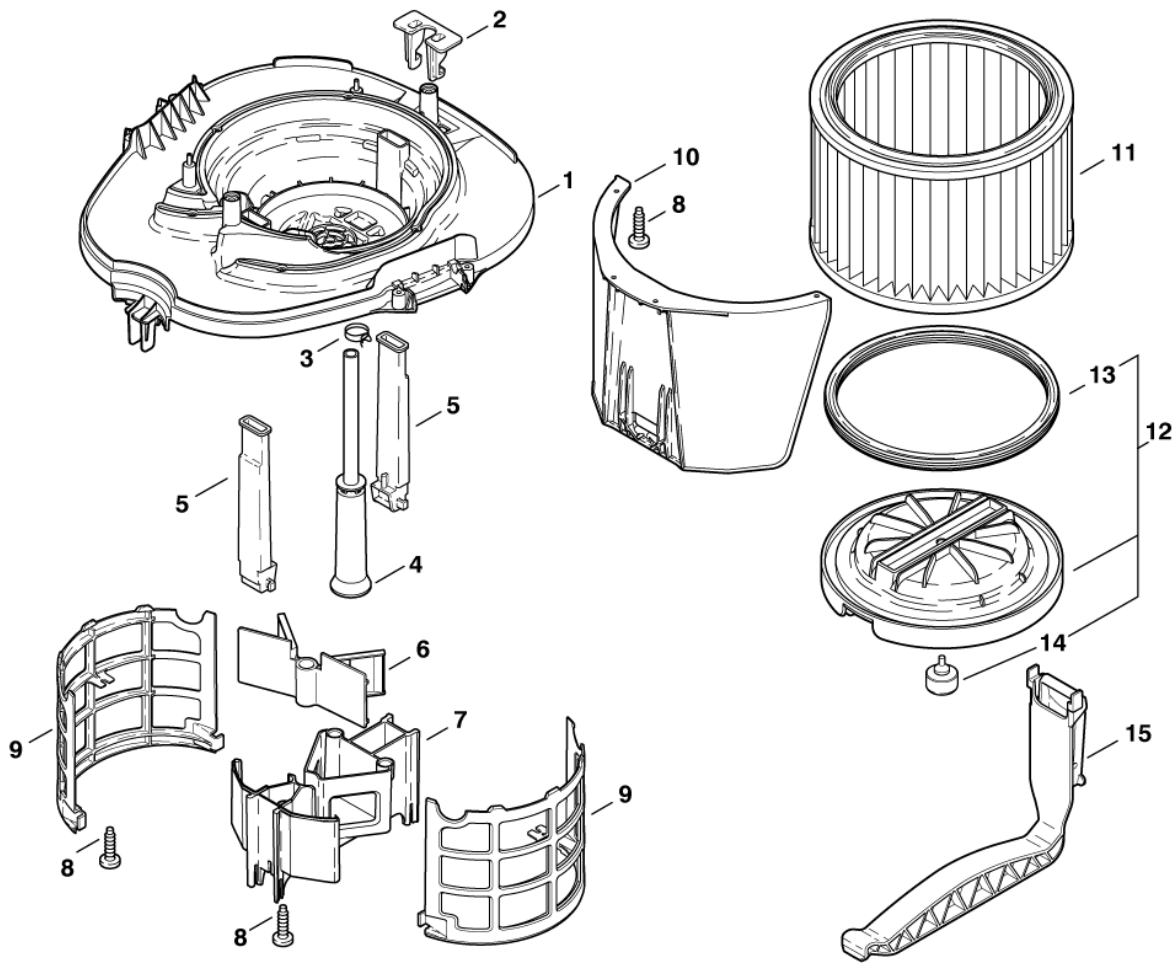
560-21,31XC,12Gall.RDFD,AS\_PE,761-21XC,19Gall,AS\_PE2,RDFDHeadKit,763-21ED-103-SW

Pos.	Artikel-Nr.	Menge	Variante	Notes
01	302000511	1	Trägerplatte	
02	302000637	1	Dichtung Container IVB 5	
03	302000697	1	Dichtung Filter IVB 5	
04	49594	1	Elektromotor 230/240 V	[1]
04	62012	1	Motor 230V 1400W	[2]
04	26784	1	Elektromotor 120 V/50, 60 Hz	[3]
05	26774	1	Satz Kohlebürsten M	[4]
05	49625	1	Kohlebürsten-Satz C	[5]
05	26775	1	Kohlenbürsten-Set L	[6]
06	29205	1	Motorlagerring Set Ölfes	[7]
06	107402627	1	Motorlagerring Set EC	[8]
06	28875	1	Satz Gummiringe	[7]
06	42538	1	Satz Gummiringe	[8]
07	107402639	1	Spannplatte ATTIX 560 PP	
08	302004031	1	Steckverteiler 6-POL 16A	
09	909100138	6	Schraube 5x20	
10	107402635	2	Elektromagnet Kit 24V	[9]
10	107400292	2	MAGNET 12V FPR 110V	[10]
11	107410490	1	Manschette	
12	302000373	1	Abluft	
13	302000388	1	Halter Magnetventil	
14	11256	11	EP-Schraube KA35x18 St/zn	
15	5697	1	Kabelschelle	
16	302000823	1	CONTACT SPRING 41.8X14 AS BR	[11]
16	61174	1	Ableiter	
17	62359	2	Dichtung 9x4x1	

Part Notes:

- [1] - 220-240V/1200W
- [2] - 763-21 ED
- [3] - 110-120V/1200W
- [4] - FOR IDENTIF.LETTER "M"
- [5] - FOR IDENTIF.LETTER "C"
- [6] - FOR IDENTIF.LETTER "L"
- [7] - FOR IDENTIF.LETTER "L"+"M"
- [8] - FOR IDENTIF.LETTER "C"
- [9] - FOR 220-240V
- [10] - FOR 100-120V
- [11] - \*GB,230V\*

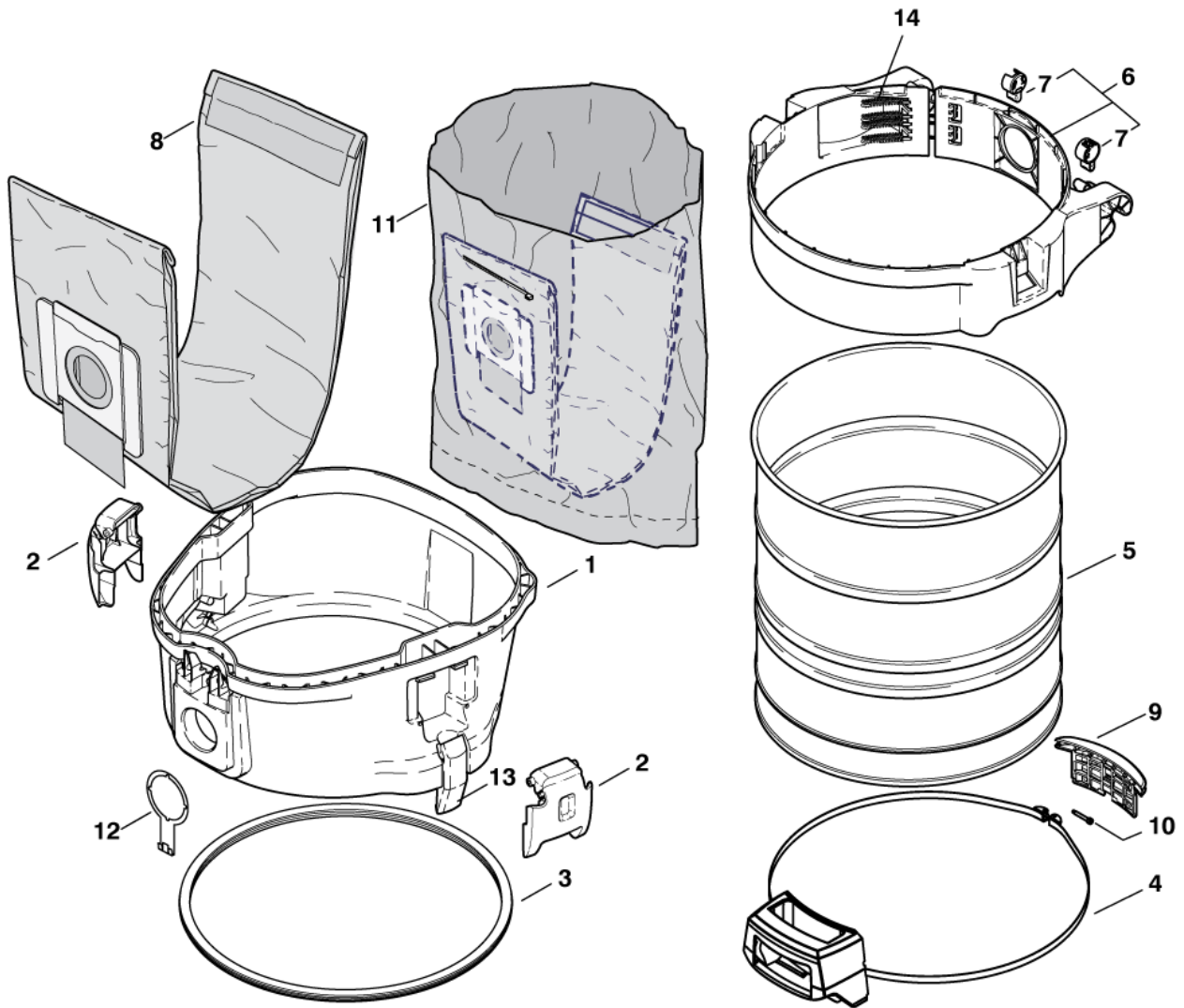
ATTIX 560-21 XC, 560-31 XC, 12Gallon RFD, 12Gallon AS/PE, RFD Head Kit, 761-21 XC, 19Gallon AS/PE2, 763-21 ED



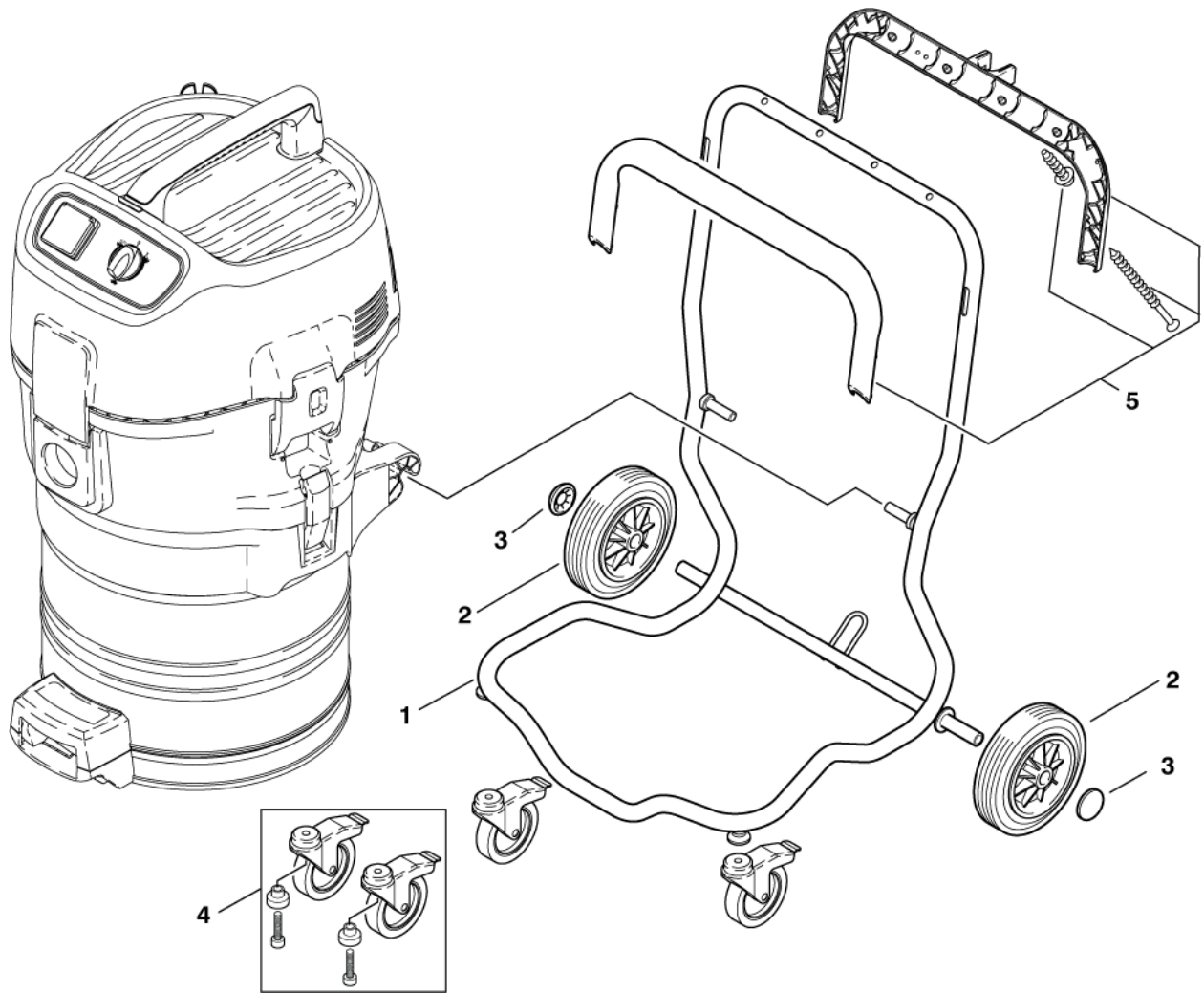
Pos.	Artikel-Nr.	Menge	Variante	Notes
1	107413315	1	BASE PLATE - KIT	
2	107413313	1	Befestigung 72x32x52	
3	909100137	1	Drahtschlauchklemme 19	
4	302001473	1	Schlauch 40x396	[1]
4	302001473	1	Schlauch 40x396	[2]
5	302000514	2	Dichtung f.Filtertrennung	
8	909100138	9	Schraube 5x20	
9	302000385	2	Filterstützkorb IVB 5	
10	107402640	1	Abweiser 318x180x212	
11	107400562	1	Filterelement D275X187 M-Class PET NANO	
11	302000751	1	Filterelement M-Klasse, PET, Ø 275x185 m	
12	107402653	1	FILTER SURFACE PLATE	
13	302000697	1	Dichtung Filter IVB 5	
14	302000515	1	Stopfen 33x37	
15	107402651	1	Filterfeststell-	
K1	107412690	1	COVER WITH FLAP ATTIX 560	[3]

Part Notes:

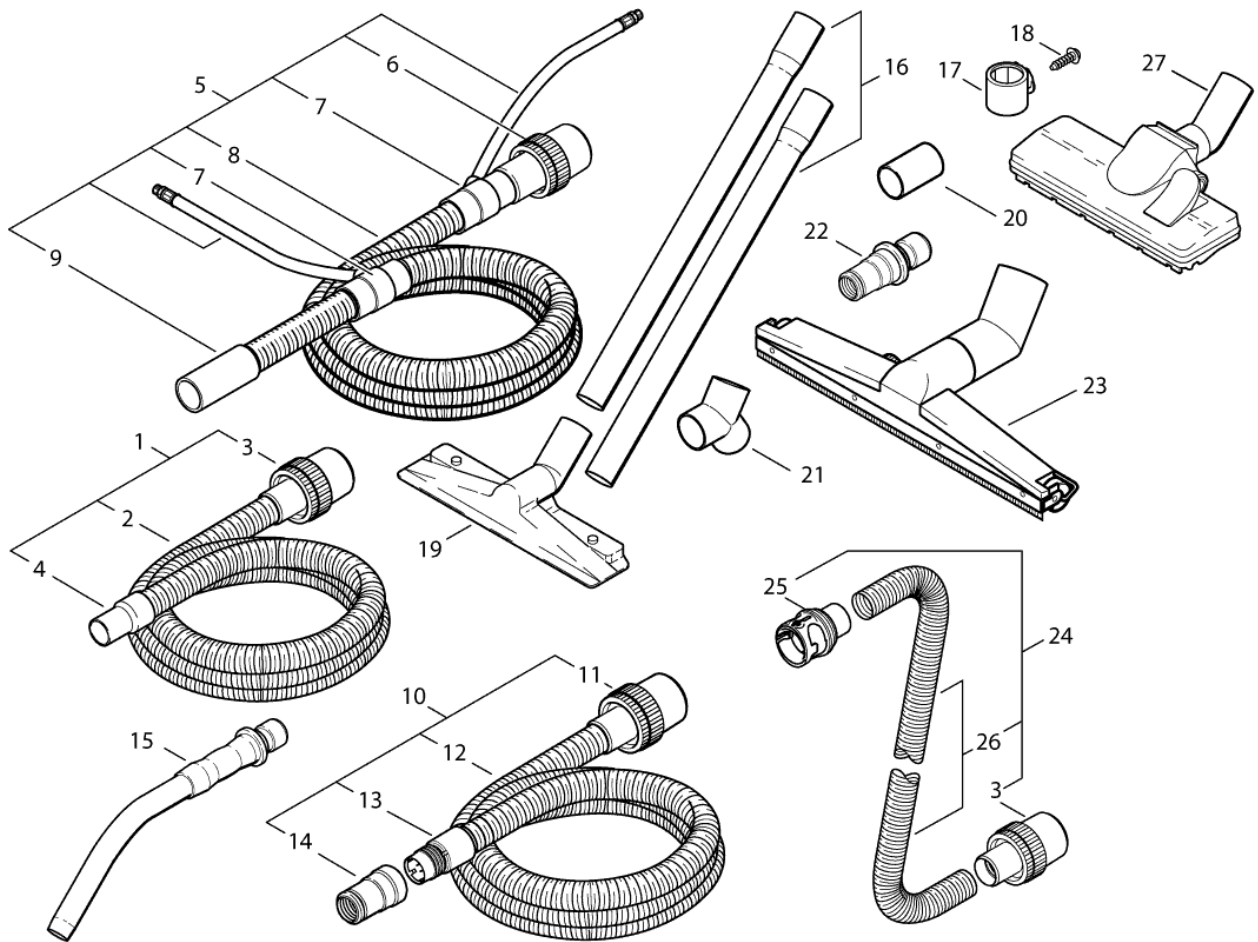
- [1] - 560-21XC, 560-31XC, 12Gall.RDFD, 12Gall.AS/PE, not 763-21 ED
- [2] - 761-21XC, 19Gall.AS/PE2, RDFD Head Kit, not 763-21 ED
- [3] - Includes pos. 6+7



Pos.	Artikel-Nr.	Menge	Variante	Notes
1	107400257	1	ADAPTERRING ATTIX7-KIT	
2	302000349	2	Klammer	
3	302001432	1	Kesseldichtung IVB 7	
4	302001605	1	Griff mit Spannband	
5	107402657	1	CONTAINER R408X430SS	
6	302001704	1	Gürtel 480 Set1	
7	302001441	2	Verriegelung IVB 5 M	
8	302001484	1	Filtersack ATTIX 7-IVB 7 VPE 5 STK	
8	302002892	1	Vlies Filtersäcke PU 5 Stk	
9	302001363	1	CONTAINER STOPPER ATTIX 7	
10	302001613	1	Zylinderschraube M5x35x5	
11	302001480	1	Entsorgungssack Set 5 stkATTIX 7	
12	107400145	1	Antistatikklammer Attix 7	
13	19880	1	Klammer	
14	909100383	1	Druckfeder 1,40x 7,5 x	



Pos.	Artikel-Nr.	Menge	Variante	Notes
01	302001437	1	Grundrahmen ATTIX 7 sc	
02	107401077	2	Radkit 200x50 2 Stk	
03	3750	2	Kappe	
04	107421372	1	ATTIX 7-9 CASTOR BRAKE KIT	
05	302001706	1	Griffschale Ober-u.Untert	



Pos.	Artikel-Nr.	Menge	Variante	Notes
00	302000477	1	Bodendüse, Ø 36x260 mm	
1	15805	1	Universalsaugschlauch Ø 36 mmx3 m	
2	11985	1	Saugschlauch Ø 36 mm , Meterware	
3	15102	1	Muffe Ø 36x50 mm	
4	11597	1	Muffe PVC, Ø 36 mm	
5	26601	1	Schlauch-Garnitur D32	[1]
6	30928	1	Muffe Schlauch, Ø 32 mm, antistatisch	
7	26309	1	Muffe m.Abzweig 32	[2]
8	43502	1	Saugschlauch Ø 32 mm, antist., Meterware	
9	60033	1	Muffe 32	[3]
10	107406091	1	Saugschlauch D27x3500 mit Werkzeugadapte	
11	15369	1	Muffe Ø 27x50 mm, antistatisch	
12	15326	1	Saugschlauch Ø 27 mmx1 m, Meterware	
13	63509	1	Muffe Ø 27 mm	
14	107404520	1	Werkzeugadapter, Ø 27 mm/36-24 mm	
15	302000528	1	Handrohr, gebog., verchromt, Ø 36 mm	
15	46691	1	Handrohr gebog., Ø 36 mm, Edelstahl	
16	302000529	1	Verlängerungsrohre Ø36x505 mm, VPE 2	
16	107408074	1	Verlängerungsrohr Edels. Ø36x505mm, VPE2	
17	28546	1	Zubehörhalter	
18	12400	1	Blechschraube 3,5x13	[2]
19	5147	1	Bodendüse Ø 36x330 mm	
20	15953	1	Direktanschluss Ø 50, antistatisch	
21	15331	1	Y-Stück Ø 50 mm	
22	302000535	1	Werkzeugadapter, Quicksystem, Ø 27 mm	
23	15348	1	Großraumbodendüse Ø 36x450 mm, trocken	
24	302001682	1	SAUGSCHLAUCH ANTISTATISCH Ø36MMX5M ZUB.	
25	107417867	1	MUFFE Ø36 AS QUICKSYSTEM	
26	15312	1	Schlauch, Ø 36 mm antistat., Meterware	
27	302000477	1	Bodendüse, Ø 36x260 mm	

## Part Notes:

- [1] - PRUNED - NO REPLACEMENT  
 [2] - GUARANTEE DATE EXPIRED  
 [3] - NO LONGER AVAILABLE

# No Diagram Available

# Parts List Only

# RECOMMENDED SPARE PARTS

ATTIX 761-21 XC

2023.11.23

2024.04.30

Pos.	Artikel-Nr.	Menge	Variante	Notes
01	107413315	1	BASE PLATE - KIT	
01	11832	1	Schuko-Winkelstecker	
01	302001441	1	Verriegelung IVB 5 M	
01	107400271	1	Anschlussleitung H07BQ-F 3G2.5 GB	[1]
01	302004034	1	Steckdose	[2]
01	47302	1	Sich. Ring ¥ 28.6/ ¥20x	
01	14808	1	Schlauchkupplung G1/4	[3]
01	3750	1	Kappe	
01	107400270	1	Anschlussleitung H05RR-F 3G1,5 BS1 363 G	[4]
01	60561	1	Motor 220/240 V 1200 Watt/IVB 7	[5]
01	107404779	1	Schlauch 27 mm, 3,5 m	[6]
01	64937	1	Entstörfilter EC 15A/250	[7]
01	302001711	1	ELECTRONIC 100-120V SET1	[8]
01	302001482	1	Festkupplung C	
01	26784	1	Elektromotor 120 V/50, 60 Hz	[9]
01	302000428	1	Luftsensord IVB	
01	107412690	1	COVER WITH FLAP ATTIX 560	
01	302000751	1	Filterelement M-Klasse, PET, Ø 275x185 m	
01	6114	1	Sauglippen-Set	
01	19880	1	Klammer	
01	29205	1	Motorlagerring Set Ölfes	[10]
01	107402642	1	Netzkabel	[11]
01	107402254	1	Dichtung Kit D42X58X6	
01	107402635	1	Elektromagnet Kit 24V	[12]
01	302000853	1	Elektronik Magnetsteuerun	[13]
01	302000693	1	Saugschlauch, leitfähig, Ø 32x4 m	[14]
01	107402642	1	Netzkabel	[15]
01	107406091	1	Saugschlauch D27x3500 mit Werkzeugadapte	[16]
01	107420520	1	POWER CORD H05RR-F 3G1,0MM IP55 CH	[17]
01	107402655	1	Temperatursensor Kit	[18]
01	61174	1	Ableiter	
01	909100204	1	Drehknopf 6x5 blau	[19]
01	302000297	1	Tauchpumpe 230/50	[20]
01	302000307	1	Tauchpumpe 115/60	[21]
01	302000435	1	Netzleitung SJTW-A AWG18	[22]
01	107400145	1	Antistatikklammer Attix 7	
01	15352	1	Sauglippenneinsatz-Set	[18]
01	42538	1	Satz Gummiringe	[23]
01	302001678	1	AIR MANIFOLD ASSY. SET	[24]
01	302000825	1	Elektronik Softstart 100-	[25]
01	302000833	1	Elektronik IVB 7 Atex	[26]
01	302001704	1	Gürtel 480 Set1	
01	7729	1	Geka Gewindestück 1.1/2l	
01	15805	1	Universalsaugschlauch Ø 36 mmx3 m	
01	6429	1	Saugschlauch, Ø 36 mm, Meterware	[18]
01	107402651	1	Filterfeststell-	
01	302000373	1	Abluft	
01	107402641	1	Anschlussleitung Europa	[27]
01	302000529	1	Verlängerungsröhre Ø36x505 mm, VPE 2	
01	302000460	1	Dichtring	[18]
01	107400574	1	CORD H05BQ-F 3G1.0 CEE GB 110	[28]
01	302004338	1	SOCKET 15A/125V US/CSA	[29]
01	302000514	1	Dichtung f.Filtertrennung	
01	302001553	1	Verschlussklammer	
01	302001552	1	Verschlussklammer	
01	15348	1	Großraumbodendüse Ø 36x450 mm, trocken	
01	107421372	1	ATTIX 7-9 CASTOR BRAKE KIT	
01	302001425	1	Elektronik EA. m.Drehz. E	[30]
01	302001605	1	Griff mit Spannband	

**Hotline: 0 73 03 / 901 980**



Zur Aumühle 36 | 89257 Illertissen  
 Tel.: 0 73 03 / 901 980 | Fax 0 73 03 / 901 981 8  
 info@wap-nilfisk-alto-shop.de

**www.wap-nilfisk-alto-shop.de**

# RECOMMENDED SPARE PARTS

ATTIX 761-21 XC

2023.11.23

2024.04.30

Pos.	Artikel-Nr.	Menge	Variante	Notes
01	302000823	1	CONTACT SPRING 41.8X14 AS BR	[31]
01	302000385	1	Filterstützkorb IVB 5	
01	26783	1	Elektromotor 100 V/50, 60 Hz	[32]
01	47364	1	Dichtring 108x86x18	
01	107400579	1	Pieper IVB 7	
01	26774	1	Satz Kohlebürsten M	[33]
01	107413310	1	FILTER SUPPORT CAGE - KIT	
01	302000430	1	Netzleitung H05RR-F 3G0,	[34]
01	302001363	1	CONTAINER STOPPER ATTIX 7	
01	302000637	1	Dichtung Container IVB 5	[18]
01	14809	1	Kupplungsstecker G1/4	[3]
01	15475	1	Edelstahl-Filtereinsatz Ø 143x140 mm	
01	302004333	1	POWER CORD H05RR-F 3G1.5X8.4 AS3112 -AU	[35]
01	302000349	1	Klammer	
01	302000685	1	Netzkabel H05RR-F3G0,75	[36]
01	107402646	1	Filterkorb	
01	107402842	1	OUTLET 2P AND PE 16A 110V	[37]
01	107402627	1	Motorlagerring Set EC	[38]
01	107400059	1	Steckdose 10A/250V CH	[39]
01	60877	1	Halter	
01	302004336	1	Steckdose 2 polig 13A.	[40]
01	48333	1	Sicherung 6,3x32 10A 250	[26]
01	302000826	1	Elektronik Softstart 220-	[41]
01	49625	1	Kohlebürsten-Satz C	[38]
01	107400292	1	MAGNET 12V FPR 110V	[42]
01	26785	1	Elektromotor 120 V/50, 60 Hz	[43]
01	302001682	1	SAUGSCHLAUCH ANTISTATISCH Ø36MMX5M ZUB.	
01	302000490	1	Filterelement M-Klasse Ø 185x140 mm	
01	302000852	1	Elektronik Magnetsteuerun	[44]
01	107410490	1	Manschette	
01	302001434	1	Grobschmutzkorb 200x372	
01	107402618	1	Rohr Kupplungsset	
01	26601	1	Schlauch-Garnitur D32	[45]
01	107401077	1	Radkit 200x50 2 Stk	
01	62359	1	Dichtung 9x4x1	
01	11985	1	Saugschlauch Ø 36 mm , Meterware	
01	302000528	1	Handrohr, gebog., verchromt, Ø 36 mm	
01	28875	1	Satz Gummiringe	[46]
01	49594	1	Elektromotor 230/240 V	[47]
01	107408926	1	Elektronikeinheit Drehzahlregelung	[48]
01	302000434	1	POWER CORD H05RR-F 3G0.7	[49]
01	107408074	1	Verlängerungsrohr Edels. Ø36x505mm, VPE2	
01	302001708	1	POWER CORD SJTW-A AWG	[50]
01	302000372	1	Trägerplatte	[18]
01	302000627	1	Elektronik EA.m.Drehz. 1	[51]
01	302001432	1	Kesseldichtung IVB 7	
01	107402619	1	Anzeige Filter	[26]
01	47035	1	Manschette	[52]
01	11753	1	Filterelement Ø 185x140 mm, Papier	[53]
01	107420520	1	POWER CORD H05RR-F 3G1,0MM IP55 CH	[54]
01	302001580	1	LTG Netz H07RN-F 3G	[55]
01	302001546	1	Dichtring für Schwimmer	[56]
01	107413313	1	Befestigung 72x32x52	
01	107411687	1	SILIKON HOSE D3X1,5 2METER - KIT	
01	107400257	1	ADAPTERRING ATTIX7-KIT	
01	302001185	1	Steckdose 2-poligPE 10A	[35]
01	26775	1	Kohlenbürsten-Set L	[57]
01	65058	1	Sicherung 6,3x32 25A 250	[58]
01	107402638	1	Spannplatte	[59]

**Hotline: 0 73 03 / 901 980**



Zur Aumühle 36 | 89257 Illertissen  
 Tel.: 0 73 03 / 901 980 | Fax 0 73 03 / 901 981 8  
 info@wap-nilfisk-alto-shop.de

**www.wap-nilfisk-alto-shop.de**

# RECOMMENDED SPARE PARTS

ATTIX 761-21 XC

2023.11.23

2024.04.30

Pos.	Artikel-Nr.	Menge	Variante	Notes
01	302001712	1	Elektronik Karte220 - 240V SET1	[60]
01	302004332	1	NETZKABEL US	[61]
01	302001430	1	Elektronik EC-3 110V Set	[58]
01	302001641	1	Adapter vorm. ATTIX	[62]
01	302000756	1	Schaltkasten ATTIX 5,7-	[63]
01	107402639	1	Spannplatte ATTIX 560 PP	
01	302000683	1	Steckdose 2-poligPE 10A	[64]
01	302000477	1	Bodendüse, Ø 36x260 mm	
01	5149	1	Spezial-Bodendüse Ø 36x400 mm	
01	107402653	1	FILTER SURFACE PLATE	
01	302000697	1	Dichtung Filter IVB 5	
01	302000465	1	Rad	

## Part Notes:

- [1] - GB,110V 751-11/21, 761-21
- [2] - EU -590-21, 751-11/21, 761-71, 791-21
- [3] - 560-31XC
- [4] - GB,230V 751-01/11/21, 761-21
- [5] - 590-21, 791-21., 791-2M/B1EUGB,230V
- [6] - 791-2M/B1
- [7] - EC 12GALLON AS/E, 791-2M/B1GB,110V  
STOCK COVERS GUARANTEE
- [8] - 100-120V 751-61-71  
STOCK COVERS GUARANTEE
- [9] - 110-120V/1200W 751-71
- [10] - FOR IDENTIF. LETTER L+M
- [11] - DK 751-01
- [12] - FOR 220-240V
- [13] - 220-240V 761-21
- [14] - EC 12 GALLON AS/E
- [15] - DK 751-61
- [16] - 590-21, 791-21
- [17] - CH 751-01
- [18] - 751-71
- [19] - 751-61-71
- [20] - 230V/50HZ
- [21] - 115V/60HZ
- [22] - US 751-01
- [23] - FOR IDENITF. LETTER C
- [24] - 19GALLON AS/PE2
- [25] - 100-120V, 751-11GB,110/50, 19GALL.  
STOCK COVERS GUARANTEE
- [26] - 590-21, 791-21, 791-2M/B1EUGB,230V
- [27] - EU 751-61, 791-21
- [28] - GB 751-01
- [29] - US 751-11/21 761-21
- [30] - 590-21, 791-21  
STOCK COVERS GUARANTEE
- [31] - GB,230V
- [32] - 100V/1200W 751-71  
NO LONGER AVAILABLE
- [33] - FOR IDENTIF. LETTER M
- [34] - EU 751-01
- [35] - AU
- [36] - ZA 751-01
- [37] - GB,110V 751-11/21
- [38] - FOR IDENTIF. LETTER C
- [39] - CH 751-11/21 761-21
- [40] - GB,230V 751-11/21, 761-21
- [41] - 220-240V, 751-11 -21 19 GALL.
- [42] - FOR 100-120V

- [43] - 120V/1000W 751-71
- [44] - 100-120V 761-21  
STOCK COVERS GUARANTEE
- [45] - PRUNED - NO REPLACEMENT
- [46] - FOR IDENTIF.LETTERL+M
- [47] - 220-240V/1200W 751-71
- [48] - 220-240V, 550-21, 751-21, 751-11
- [49] - AU 751-01
- [50] - 751-71 19GALLON AE
- [51] - 100-120V, 12GALL.RDF 751-11 -21  
STOCK COVERS GUARANTEE
- [52] - 19GALL.AE
- [53] - ZA
- [54] - CH 751-61
- [55] - 751-71  
STOCK COVERS GUARANTEE
- [56] - 791-21, 791-2M/B1
- [57] - FOR IDENTIF. LETTER L
- [58] - EC 12GALLON AS/E, 791-2M/B1GB,110V
- [59] - 590-21, EC 12GALLON AS/E, 791-21
- [60] - 220-240V 751-61-71
- [61] - US 751-11/21
- [62] - 751-01, 751-11, 751-21, 19GALL., 791-21, 791-2M/B1
- [63] - 550-1, 12 GALLON, 751-01
- [64] - DK 751-11/21, 761-21



**Hotline: 0 73 03 / 901 980**

Zur Aumühle 36 | 89257 Illertissen  
Tel.: 0 73 03 / 901 980 | Fax 0 73 03 / 901 981 8  
info@wap-nilfisk-alto-shop.de

**[www.wap-nilfisk-alto-shop.de](http://www.wap-nilfisk-alto-shop.de)**